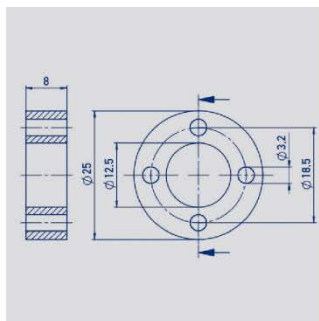
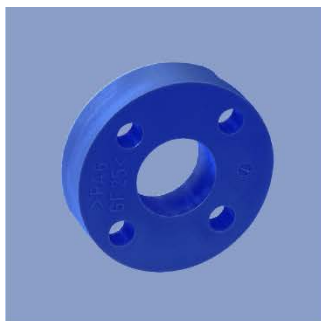


Маркер положения



Кольцевой маркер положения Z-TH1-P18

Номер по каталогу 005697

Серия TH1 / TIM

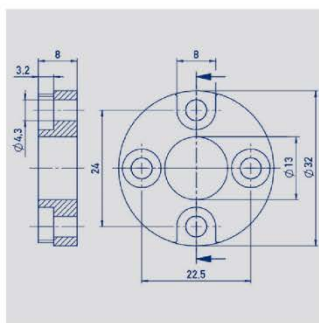
Материал PA6-GF25

Масса, прибл. 12 г

Рабочая температура -40... +100° C

Поверхностное давление, макс. 40 Н/мм²

Момент затяжки крепежных винтов, макс. 1 Нм



Кольцевой маркер положения Z-TH1-P19

Номер по каталогу 005698

Серия TH1 / TIM

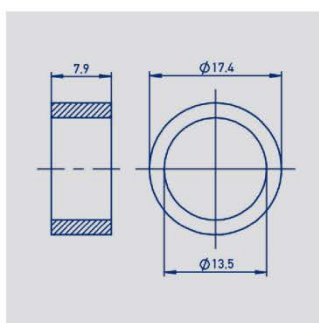
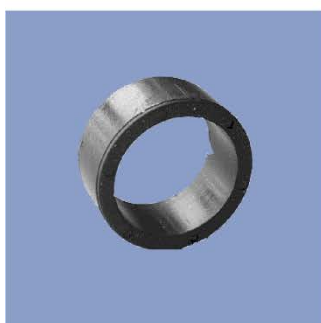
Материал PA6-GF25

Масса, прибл. 14 г

Рабочая температура -40... +100° C

Поверхностное давление, макс. 40 Н/мм²

Момент затяжки крепежных винтов, макс. 1 Нм



Кольцо - маркер положения Z-TIM-P20

Номер по каталогу 005699

Серия TH1 / TIM

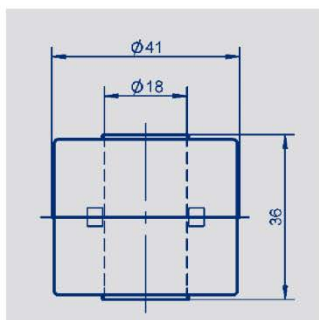
Материал Состав PA-Neonbond

Масса, прибл. 5 г

Рабочая температура -40... +100° C

Поверхностное давление, макс. 10 Н/мм²

Крепление посредством стопорной шайбы и стопорного кольца



Цилиндр - маркер плавающего положения Z-TH1-P21

Номер по каталогу 056044

Серия TH1 / TIM

Материал 1,4404

Масса, прибл. 20 г

Рабочая температура -40... +100° C

Предел прочности на сжатие, мин. < 8 бар

Плотность 740 кг/м³

Глубина погружения в воду 26,6 мм