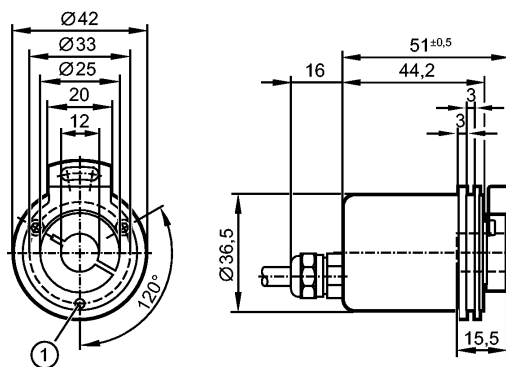


RM8003

RMS4096-S24/L2U

Энкодеры



1: M3 x 6



Характеристики

Многооборотный энкодер с полым валом

Интерфейс передачи данных SSI

Кабель

Интерфейс передачи данных SSI

4096 оборотов

Разрешение 4096

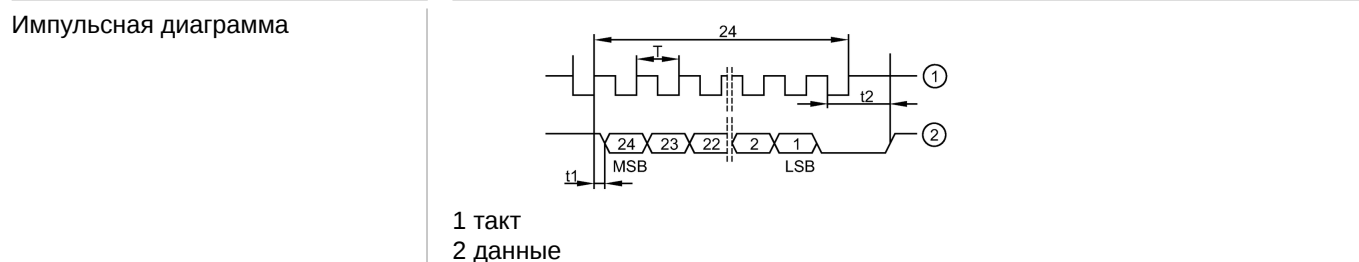
Электронные данные

Рабочее напряжение [V] 4,5...30 DC

Потребление тока [mA] < 30

Код Код Грэя; возрастающие значения при вращении по часовой стрелке (со стороны вала)

Кодовый сигнал Takteingang: TTL-kompatible Signale, Takt und Takt (inv.) aus Treibern nach RS 422
 Datenausgang: synchron-seriell, TTL-kompatible Signale Daten und Daten (inv.)



Входы

Входы Изменение направления движения (вращения), сброс на ноль

Выходы

Выход Интерфейс передачи данных SSI

Диапазон измерения / настройки

Энкодеры

Разрешение 24 Bit

Механические данные

Макс. допустимая скорость вращ. механическая [об./мин.] 12000

Пусковой вращающий момент [Ncm] < 3 (25 °C)

Макс. нагрузка вала (на конце вала) [N] аксиальный 40; radial 110

RM8003

RMS4096-S24/L2U

Энкодеры

вал, материал	[mm]	одностороннее отверстие для вала Ø 12, сталь
Вибропрочность		30 g (10...1000 Hz)
Ударопрочность		< 300 g (6 ms)
Материал		Фланец: алюминий; корпус: сталь с порошковым покрытием
Вес	[kg]	0,398

Условия эксплуатации

Макс. допустимая относительная влажность воздуха	[%]	98
Температура окружающей среды	[°C]	-40...85
Степень защиты		IP 65; IP 65 (корпус); IP 64 (вал)

электрическое подключение

Электрическое подсоединение		Кабель PUR (полиуретан) / 2 м; осевой
Макс. длина проводки	[m]	100

Назначение жил кабеля при подключении

белый:	датчик 0 V
коричневый:	датчик Ub
зелёный:	такт
желтый:	Такт (inv.)
серый:	данные
розовый:	Информация (inv.)
синий:	Возврат к нулю
красный:	Изменение направления движения (вращения)
Экран:	кожух

Примечания

Примечания		Не задействованные выходы/ провода не должны использоваться!
Упаковочная величина	[штука]	1