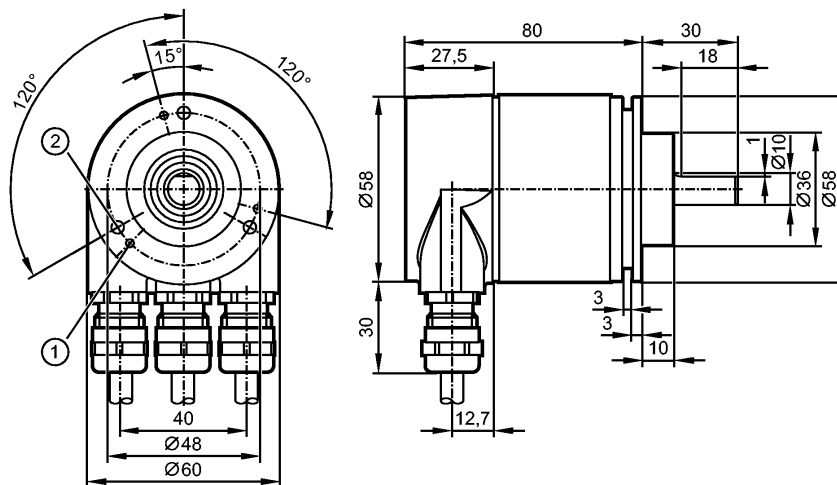


RM7012

RMK0025-C24/E

Энкодеры



- 1: М3, глубина 6 мм
- 2: Резьба М4 на глубину 6 мм



Характеристики

Многооборотный энкодер

Интерфейс передачи данных CANopen

Клеммы

фланец типа "clamp"

8192 шага

4096 оборотов

Электронные данные

| | |
|------------------------|------------------------------|
| Рабочее напряжение [V] | 10...30 DC |
| Потребление тока [mA] | 230 (10 V DC); 100 (24 V DC) |
| Код | бинарный |
| Защита от переплюсовки | да |

Выходы

Выход Интерфейс передачи данных CANopen

Диапазон измерения / настройки

Энкодеры

Разрешение 25 Bit

Программное обеспечение / Программирование

| | |
|--------------------------------------|---|
| Профили | DSP - 406 V3.1; DS 301 V4.02; DS 306 V2.0 |
| Адресация | Переключатель выбора адреса; настройка десятичного адреса 0...126 |
| Возможные опции при программировании | CAN Parameter, Skalierung, Preset, Baudrate (Default 125 k), Drehrichtung, Node ID (Default 32) |

интерфейсы

Интерфейс для программирования CANopen

Механические данные

| | |
|---|---------------------------|
| Макс. допустимая скорость вращ. механическая [об./мин.] | 6000 |
| Макс. нагрузка вала (на конце вала) [Н] | аксиальный 40; radial 110 |
| вал, материал [mm] | Ø 10, сталь (1.4104) |



RM7012

RMK0025-C24/E

| | |
|----------------|---------------------|
| Вибропрочность | 10 g (10...1000 Hz) |
| Ударопрочность | 100 g (6 ms) |
| Материал | алюминий |
| Вес [kg] | 0,649 |

Условия эксплуатации

| | |
|--|------------------------------------|
| Макс. допустимая относительная влажность воздуха [%] | 98 |
| Температура окружающей среды [°C] | -40...85 |
| Степень защиты | IP 65; IP 65 (корпус); IP 64 (вал) |

Дисплей / Элементы управления

| | |
|-----------------------------|--|
| Диагностический дисплей LED | Leuchtet grün: Preoperational mode Blinkt grün: Operational mode Blinkt rot: Fehlermeldung |
|-----------------------------|--|

электрическое подключение

| | |
|-----------------------------|--------------------------------|
| Электрическое подсоединение | Клеммные зажимы внутри корпуса |
|-----------------------------|--------------------------------|

Примечания

| | |
|------------------------------|---|
| Упаковочная величина [штука] | 1 |
|------------------------------|---|