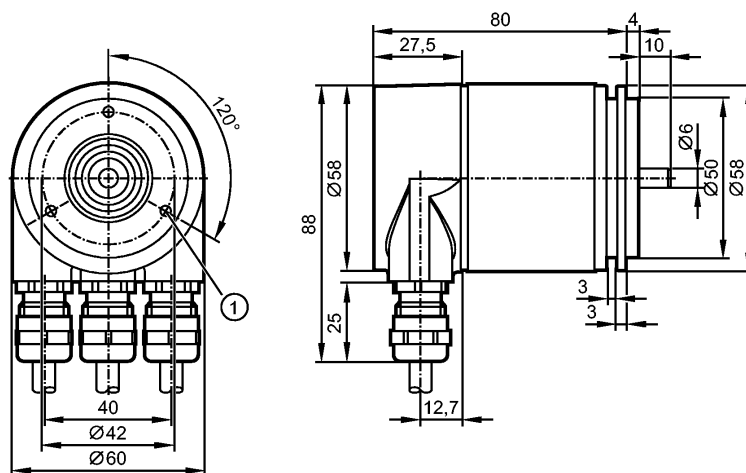


RM7011

RMS0025-C24/E

Энкодеры



1: Резьба М4 на глубину 6 мм

CE

Характеристики

Многооборотный энкодер

Интерфейс передачи данных CANopen

Клеммы

сельсин-фланец

8192 шага

4096 оборотов

Электронные данные

Рабочее напряжение [V] 10...30 DC

Потребление тока [mA] 230 (10 V DC); 100 (24 V DC)

Код бинарный

Защита от переплюсовки да

Выходы

Выход Интерфейс передачи данных CANopen

Диапазон измерения / настройки

Энкодеры

Разрешение 25 Bit

Программное обеспечение / Программирование

Профили DSP - 406 V3.1; DS 301 V4.02; DS 306 V2.0

Адресация Переключатель выбора адреса; настройка десятичного адреса 0...126

Возможные опции при программировании CAN Parameter, Skalierung, Preset, Baudrate (Default 125 k), Drehrichtung, Node ID (Default 32)

Интерфейсы

Интерфейс для программирования CANopen

Механические данные

Макс. допустимая скорость вращ. механическая [об./мин.] 6000

Макс. нагрузка вала (на конце вала) [N] аксиальный 40; radial 110

вал, материал [mm] Ø 6, сталь (1.4104)

Вибропрочность 10 g (10...1000 Hz)

RM7011

RMS0025-C24/E

Энкодеры

Ударопрочность	100 g (6 ms)
Материал	алюминий
Вес [kg]	0,625
Условия эксплуатации	
Макс. допустимая относительная влажность воздуха [%]	98
Температура окружающей среды [°C]	-40...85
Степень защиты	IP 65; IP 65 (корпус); IP 64 (вал)
Дисплеи / Элементы управления	
Диагностический дисплей LED	Leuchtet grün: Preoperational mode Blinkt grün: Operational mode Blinkt rot: Fehlermeldung
электрическое подключение	
Электрическое подсоединение	Клеммные зажимы внутри корпуса
Примечания	
Упаковочная величина [штука]	1