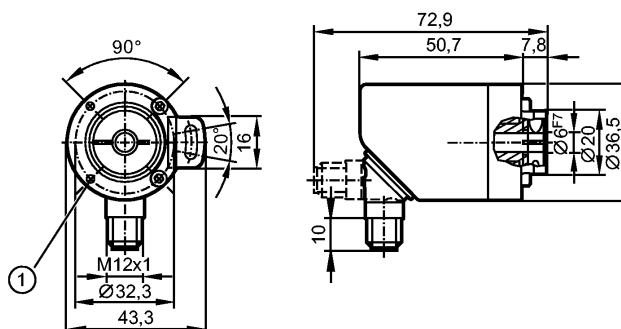


RA3100

INCREMENTAL ENCODER BASIC LINE

Энкодеры



M2,5 x 0,45 6mm tief



Характеристики

Einseitig offener Hohlwellendrehgeber

HTL 50 mA (заводская настройка) / TTL 50 mA

Электрический разъём

Магнитная система обнаружения

Разрешение 1...10000

Электронные данные

Рабочее напряжение [V] 4,75...30 DC

Потребление тока [mA] < 150

Макс.допустимая скорость
вращ.электрическая [об./мин.] 12000

Фазовый сдвиг A и B [°] 90

Частота переключения [kHz] 1000

Защита от переплюсовки да

Защита от короткого замыкания да

Класс защиты III

Импульсная диаграмма

Drehrichtung im Uhrzeigersinn (auf die Welle gesehen)

Выходы

Выход HTL 50 mA (заводская настройка) / TTL 50 mA

Диапазон измерения / настройки

Энкодеры

Разрешение programmierbar, Werkseinstellung 1024

Точность/ погрешность

Точность < 0,1°

Время реакции

готовность к работе после
подключения питания [s] 0,5

RA3100

INCREMENTAL ENCODER BASIC LINE

Энкодеры

Программное обеспечение / Программирование

Возможные опции при программировании	Auflösung, Drehrichtung, HTL, TTL
--------------------------------------	-----------------------------------

интерфейсы

IO-Link-Device	
Способ передачи	COM 2
IO-Link проверка	V1.1
SIO режим	да
Миним.время рабочего цикла [ms]	2,3

Механические данные

Макс.допустимая скорость вращ.механическая [об./мин.]	12000
Пусковой вращающий момент[Ncm]	< 1 (20 °C)
вал, материал [mm]	одностороннее отверстие для вала Ø 6 H7, нерж. сталь
Глубина встраивания вала [mm]	18
Макс. аксиальное смещение [mm]	0,5
Вибропрочность	30 g
Ударопрочность	200 g
Материал	Фланец: алюминий; корпус: нержавеющая сталь (1.4521); штекерный разъем: Нержавеющая сталь 316/1.4401
Момент затяжки [Nm]	< 0,7 (Крепежный винт)
Вес [kg]	0,257

Условия эксплуатации

Макс. допустимая относительная влажность воздуха [%]	95, Betauung nicht zulässig
Температура окружающей среды [°C]	-40...85
Температура хранения [°C]	-40...85
Степень защиты	IP 65 / IP 66; IP 67 (корпус); IP 64 (вал)

Испытания / одобрения

MTTF [лет]	292
------------	-----

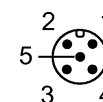
электрическое подключение

Электрическое подсоединение	Разъем M12; радиальный, может быть использован как аксиальный; 5-полюсный
-----------------------------	---

Назначение жил кабеля при подключении

IO-Link:

- 1: L+
 - 2: не используется
 - 3: L-
 - 4: IO-Link
 - 5: не используется
- защитный экран: разъем



Энкодер:

- 1: UB
 - 2: A
 - 3: GND
 - 4: Z/0-Pulse (90 deg)
 - 5: B
- защитный экран: разъем

Примечания

Упаковочная величина [штука]	1
------------------------------	---

efector400[®]



RA3100

INCREMENTAL ENCODER BASIC LINE

Энкодеры

ifm electronic gmbh • Адрес : Friedrichstraße 1 • 45128 Essen — Компания оставляет за собой право вносить изменения без предварительного уведомления! — SU —
RA3100 — 10.08.2016