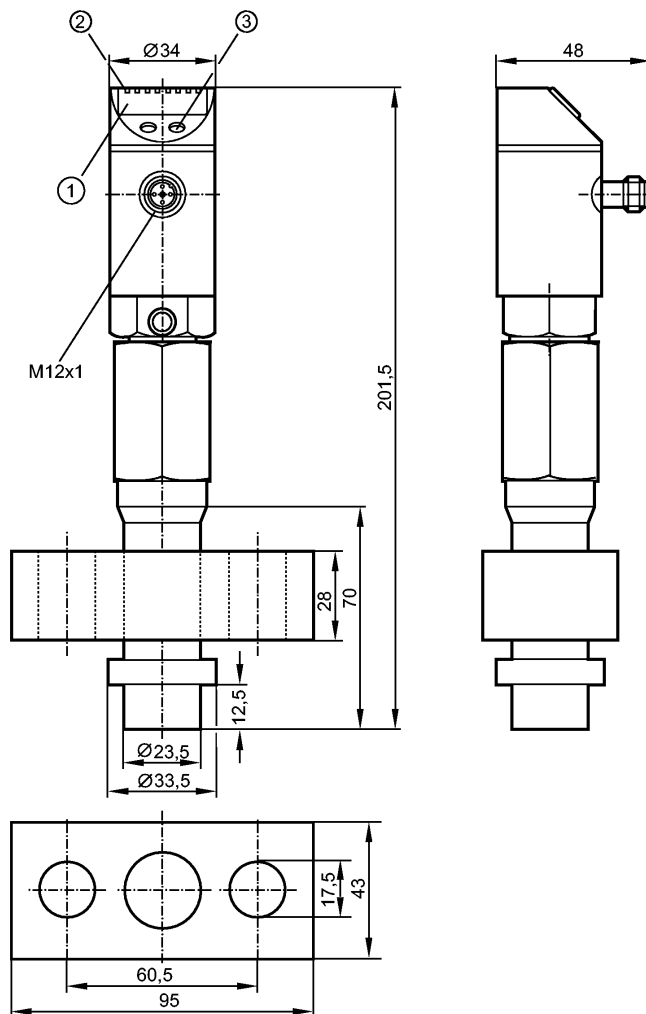


**PY9970**

PY-400-SDD24-KFPKG/US/ /N

Датчики давления



- 1: 4-х позиционный буквенно -цифровой дисплей
- 2: Светодиоды (дисплей / состояние переключения выхода)
- 3: Кнопка для программирования

CE ENEC EC 1935/2004 FDA

**Характеристики**

Комбинированный датчик давления
Точка нуля и диапазон регулируются
Программируемая функция
2 выхода OUT1 = релейный выход OUT2 = релейный или аналог. выход
4-х позиционный буквенно -цифровой дисплей
Диапазон контроля: 0...400 bar / 0...5800 psi / 0...40 MPa

**Область применения**

Применение	Тип давления: относительное давление Системы с гигиеническими требованиями Применения в газообразных средах ограничено давлением 25 bar		
Диапазон давления	600 bar	8700 psi	60 MPa
Миним.разрывное давление	1000 bar	14500 psi	100 MPa
Температура измеряемой среды [°C]	-10...140		

**Электронные данные**

**PY9970**

PY-400-SDD24-KFPKG/US/ /N

**Датчики давления**

Электрическое исполнение	DC PNP/NPN
Рабочее напряжение [V]	20...32 DC <sup>1)</sup>
Потребление тока [mA]	< 65
сопротивление изоляции [MΩ]	> 100 (500 V DC)
Класс защиты	III
Защита от переплюсовки	да

**Выходы**

Выход	2 выхода OUT1 = релейный выход OUT2 = релейный или аналог. выход
Выход	2 x NO/ NC, программируемый или 1 x NO / NC, программируемый + 1 x аналоговый (4...20 mA / 0...10 V; масштабируемый 1:4)
Номинальный ток [mA]	2 x 250
Падение напряжения [V]	< 2
Защита от короткого замыкания	тактовый
Защита от перегрузок по току	да
Частота переключения [Hz]	≤ 170
Аналоговый выход	4...20 mA / 0...10 V
Наиб.нагрузка [Ω]	4...20 mA: max. (UB - 10) x 50; 700 при UB = 24 V; 0...10 V: min. 2000

**Диапазон измерения / настройки**

Диапазон контроля	0...400 bar	0...5800 psi	0...40 MPa
Настройка параметров в пределах			
Порог срабатывания выхода, SP	4...400 bar	60...5800 psi	0,4...40,0 MPa
Точка сброса, rP	2...398 bar	30...5770 psi	0,2...39,8 MPa
Начальная точка аналогового сигнала, ASP	0...160 bar	0...2320 psi	0,0...16,0 MPa
Конечная точка аналогового сигнала, AEP	100...400 bar	1450...5800 psi	10,0...40,0 MPa
с шагом в	1 bar	10 psi	0,1 MPa
Настройка	SP1 = 100 bar; rP1 = 92 bar SP2 = 300 bar; rP2 = 292 bar ASP = 0 bar; AEP = 400 bar		

**Точность/ погрешность**

Точность/ погрешность (в % интервала)	
Погрешность точки переключения	< ± 1,0
Отклонение от характеристики *)	< ± 1,0
Повторяемость **)	< ± 0,25
Температурные коэффициенты (ТК) в диапазоне 0...80° C (в % к интервалу в 10 K)	
наибольший ТК коэффициент нулевой точки	< ± 0,3
наибольший ТК коэффициент диапазона измерений	< ± 0,3

**Время реакции**

готовность к работе после подключения питания [s]	0,2
Миним. время отклика коммутационного выхода [ms]	3

**PY9970**

PY-400-SDD24-KFPKG/US/ /N

**Датчики давления**

затухание релейного выхода (dAP) [s]	0...4
затухание аналогового выхода (dAA) [s]	0...4
Время реакции аналогового выхода [ms]	3
Встроенный "Watchdog"	да

**Условия эксплуатации**

Температура окружающей среды [°C]	-25...80
Температура хранения [°C]	-40...100
Степень защиты	IP 67

**Испытания / одобрения**

Электромагнитная совместимость	EN 61000-4-2 ESD:	4 kV CD / 8 kV AD
	EN 61000-4-3 ВЧ излучение:	10 V/m
	EN 61000-4-4 Всплеск:	2 kV
	EN 61000-4-5 Выброс:	0,5/1 kV
	EN 61000-4-6 ВЧ проводимость:	10 V
Ударопрочность	DIN IEC 68-2-27:	50 g (11 ms)
Вибропрочность	DIN IEC 68-2-6:	20 g (10...2000 Hz)
MTTF [лет]		173,33

**Механические данные**

Материалы корпуса в контакте с изм. средой	нерж. сталь V4A
Материал	нерж. сталь V2A (1.4301); нерж. сталь V4A (1.4404); PC (Makrolon); PBT (полибутилентерефталат); PEI; FPM (Viton)
Срок службы датчика в циклах срабатывания комм. выхода (миним.)	1 миллион
Вес [kg]	1,575

**Дисплеи / Элементы управления**

Индикация	Дисплей	3 x светодиод зелёный
	Состояние выхода	2 x светодиод желтый
	Функции дисплея	4-х позиционный буквенно -цифровой дисплей
	Измеренные значения дисплей	4-х позиционный буквенно -цифровой

**электрическое подключение**

Электрическое подсоединение	Разъём M12; позолоченные контакты
-----------------------------	-----------------------------------

**Назначение жил кабеля при подключении**

**PY9970**

PY-400-SDD24-KFPKG/US/ /N

**Датчики давления**

Программирование функции на выходе (OUT1 / OUT2):

Hno = гистерезис / нормально открытый

Hnc = гистерезис / нормально закрытый

Fno = функция "окна" / нормально открытый

Fnc = функция "окна" / нормально закрытый

Комплементарные выходы:

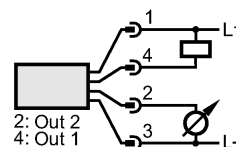
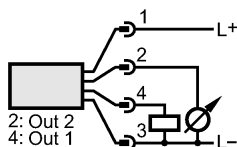
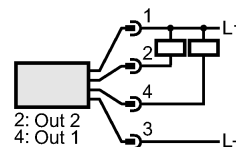
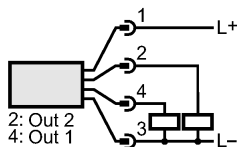
выход 1 = Hno, выход 2 = Hnc

(одни и те же точки переключения SP / rP)

Программирование аналог. выхода (OUT2):

I = токовый выход (4...20 mA)

U = выход по напряжению (0...10 V)



**Примечания**

Примечания

1) по EN50178, SELV, PELV

\*\*) при колебаниях температуры до 10 K

Упаковочная величина

[штука]

1