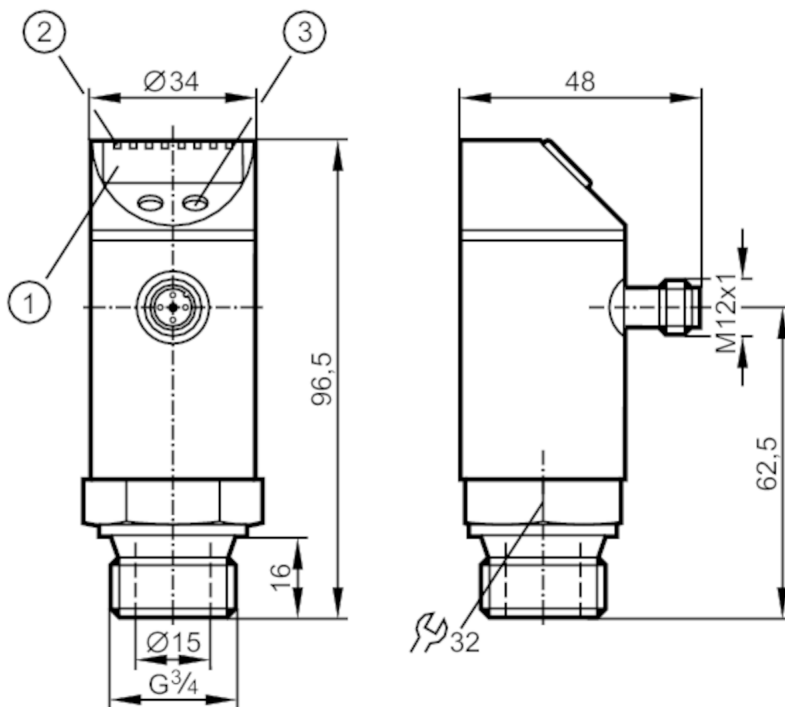




Датчик давления с дисплеем

PN-010-RER34-LFPKG/US/ IV



- 1 буквенно-цифровой дисплей 4-значный
- 2 Светодиоды Дисплей / Состояние выхода
- 3 Кнопка для программирования



Приложение

| | | | |
|-----------------------------------|----------------------------------|----------|---------|
| Применение | для общепромышленного применения | | |
| Среда | Жидкие или газообразные среды | | |
| Температура измеряемой среды [°C] | -15...80 | | |
| Предел прочности по давлению | 75 bar | 1087 psi | 7,5 MPa |
| Мин. разрывное давление | 150 bar | 2175 psi | 15 MPa |
| Устойчивость к вакууму [mbar] | -1000 | | |
| Тип давления | относительное давление | | |
| отсутствует застойная зона | да | | |

Электронные данные

| | | | |
|--------------------------------------|---|--|--|
| Рабочее напряжение [V] | 18...36 DC; (в соответствии с EN 50178 SELV/PELV) | | |
| Потребление тока [mA] | < 50 | | |
| Мин. сопротивление изоляции [MΩ] | 100; (500 V DC) | | |
| Класс защиты | III | | |
| Защита от переплюсовки | да | | |
| Защита от перенапряжения | да; (< 40 V) | | |
| Время задержки включения питания [s] | 0,3 | | |
| Встроенный "Watchdog" | да | | |



Датчик давления с дисплеем

PN-010-RER34-LFPKG/US/ IV

| Входы/выходы | | | |
|--|--|-----------------|--------------------|
| Количество входов и выходов | Количество цифровых выходов: 1; Количество аналоговых выходов: 1 | | |
| Выходы | | | |
| Общее количество выходов | 2 | | |
| Выходной сигнал | коммутационный сигнал; аналоговый сигнал; (конфигурируемый) | | |
| Электрическое исполнение | PNP | | |
| Количество цифровых выходов | 1 | | |
| Функция выходного сигнала | нормально открытый / нормально закрытый; (параметризуемый) | | |
| Макс. падение напряжения коммутационного выхода DC [V] | 2 | | |
| Постоянный ток нагрузки коммутационного выхода DC [mA] | 250 | | |
| Частота переключения DC [Hz] | < 170 | | |
| Количество аналоговых выходов | 1 | | |
| Аналоговый выход по току [mA] | 4...20 | | |
| Наиб.нагрузка [Ω] | (U _b - 10 V) / 20 mA | | |
| Аналоговый выход по напряжению [V] | 0...10 | | |
| Мин. сопротивление нагрузки [Ω] | 2000 | | |
| Защита от короткого замыкания | да | | |
| Тип защиты от короткого замыкания | тактовый | | |
| Диапазон измерения/настройки | | | |
| Диапазон измерения | -1...10 bar | -14,5...145 psi | -0,1...1 MPa |
| Точка срабатывания SP | -0,9...10 bar | -12...145 psi | -0,09...1 MPa |
| Точка сброса rP | -0,95...9,95 bar | -13...144 psi | -0,095...0,995 MPa |
| с шагом в | 0,05 bar | 1 psi | 0,005 MPa |
| Точность/ погрешность | | | |
| Погрешность точки переключения [% от конечного значения] | < ± 0,5 | | |
| Повторяемость [% от конечного значения] | < ± 0,1; (при изменениях температуры < 10 K) | | |
| Отклонение от характеристики [% от конечного значения] | < ± 0,5 | | |
| Отклонение гистерезиса [% от конечного значения] | < ± 0,25 | | |
| долговременная стабильность | < ± 0,05 | | |

PY9964



Датчик давления с дисплеем

PN-010-RER34-LFPKG/US/ IV

| | |
|--|---------------------------|
| | [% от конечного значения] |
|--|---------------------------|

Время реакции

| | | |
|--|------|-------------|
| Программируемое время задержки dS, dr | [s] | 0; 0,2...50 |
| Макс. время реакции аналогового выхода | [ms] | 3 |

Программное обеспечение / Программирование

| | |
|------------------|--|
| выбор параметров | гистерезис / окно; нормально открытый / нормально закрытый; задержка при включении/выключении; Демпфирование; Дисплей; токовый выход / выход по напряжению |
|------------------|--|

Условия эксплуатации

| | | |
|------------------------------|------|-----------|
| Температура окружающей среды | [°C] | -15...80 |
| Температура хранения | [°C] | -40...100 |
| Степень защиты | | IP 67 |

Испытания / одобрения

| | | |
|---|--|---------------------|
| ЭМС | EN 61000-4-2 ESD | 4 kV CD / 8 kV AD |
| | EN 61000-4-3 ВЧ излучение | 10 V/m |
| | EN 61000-4-4 Burst | 2 kV |
| | EN 61000-4-5 Surge | 0,5/1 kV |
| | EN 61000-4-6 ВЧ проводимость | 10 V |
| Ударопрочность | DIN IEC 68-2-27 | 50 г (11 ms) |
| Вибропрочность | DIN IEC 68-2-6 | 20 г (10...2000 Hz) |
| MTTF | [годы] | 229,64 |
| Директива по оборудованию под давлением | Хорошая инженерно-техническая практика; можно использовать для группы жидкостей 2; группа жидкостей 1 по запросу | |

Механические данные

| | | |
|--|---|-------|
| Вес | [g] | 283,5 |
| материал | нерж. сталь (1.4301/304); нерж. сталь (1.4404 / 316L); PC; PBT (полибутилентерефталат); PEI; FKM; PTFE (тефлон) | |
| Материалы корпуса в контакте с изм. средой | нерж. сталь (1.4404 / 316L); Керамика (99,9 % Al ₂ O ₃); FKM | |
| Мин. кол-во циклов давления | 100 миллионов | |
| Подключение к процессу | резьбовое соединение G 3/4 внешняя резьба | |

Дисплей / Элементы управления

| | | |
|---------|---------------------|--------------------------------------|
| Дисплей | Дисплей | 3 x светодиод, зелёный |
| | Состояние выхода | светодиод, жёлтый |
| | Функции дисплея | буквенно-цифровой дисплей, 4-значный |
| | Измеренные значения | буквенно-цифровой дисплей, 4-значный |

Примечания

| | |
|----------------------|-------|
| Упаковочная величина | 1 шт. |
|----------------------|-------|

электрическое подключение

Разъем: 1 x M12; Контакты: позолоченый

PY9964

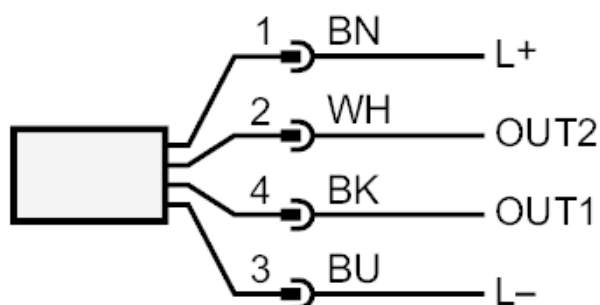


Датчик давления с дисплеем

PN-010-RER34-LFPKG/US/ IV



Соединение



OUT1 Коммутационный выход

OUT2 Аналоговый выход

Цвета в соответствии с DIN EN 60947-5-2

Цвета жил :

BK = черный

BN = коричневый

BU = синий

WH = белый