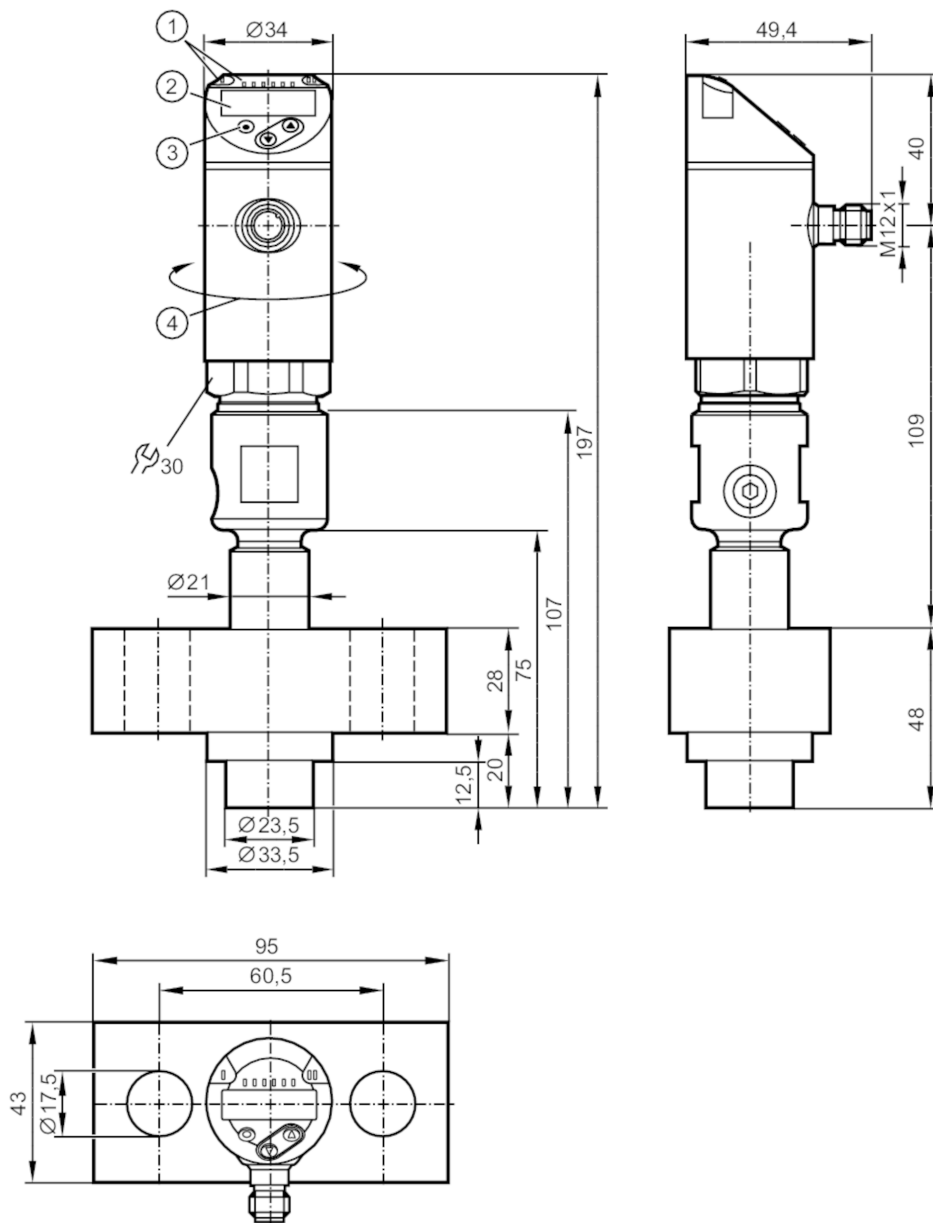


PY9070



Датчик давления с дисплеем

PN-400-SE MFRKG/US/ /



- 1 буквенно-цифровой дисплей 4-значный красный/зеленый
- 2 Светодиоды Дисплей / Состояние выхода
- 3 Кнопка для программирования



PY9070



Датчик давления с дисплеем

PN-400-SE MFRKG/US/ I

Приложение	
Измерительный элемент	уплотнение диафрагмы
Применение	гигиенические системы
Среда	Жидкие или газообразные среды
Температура измеряемой среды [°C]	5...90; (< 1 ч: 145)
Предел прочности по давлению	600 bar 8700 psi 60 MPa
Мин. разрывное давление	1000 bar 14500 psi 100 MPa
Устойчивость к вакууму [mbar]	-1000
Тип давления	относительное давление
Электронные данные	
Рабочее напряжение [V]	18...30 DC; (в соответствии с EN 50178 SELV/PELV)
Потребление тока [mA]	< 35
Мин. сопротивление изоляции [MΩ]	100; (500 V DC)
Класс защиты	III
Защита от переплюсовки	да
Время задержки включения питания [s]	0,3
Встроенный "Watchdog"	да
Входы/выходы	
Количество входов и выходов	Количество цифровых выходов: 2; Количество аналоговых выходов: 1



Датчик давления с дисплеем

PN-400-SE MFRKG/JS/ /

Выходы	
Общее количество выходов	2
Выходной сигнал	коммутационный сигнал; аналоговый сигнал; IO-Link; (конфигурируемый)
Электрическое исполнение	PNP/NPN
Количество цифровых выходов	2
Функция выходного сигнала	нормально открытый / нормально закрытый; (параметризуемый)
Макс. падение напряжения коммутационного выхода DC [V]	2
Постоянный ток нагрузки коммутационного выхода DC [mA]	250
Частота переключения DC [Hz]	< 500
Количество аналоговых выходов	1
Аналоговый выход по току [mA]	4...20; (масштабируемый 1:5)
Наиб.нагрузка [Ω]	500
Аналоговый выход по напряжению [V]	0...10; (масштабируемый 1:5)
Мин. сопротивление нагрузки [Ω]	2000
Защита от короткого замыкания	да
Тип защиты от короткого замыкания	тактовый
Защита от перегрузок по току	да

Диапазон измерения/настройки			
Диапазон измерения	0...400 bar	0...5800 psi	0...40 MPa
Точка срабатывания SP	1,5...400 bar	20...5800 psi	0,15...40 MPa
Точка сброса rP	1...399,5 bar	10...5790 psi	0,1...39,95 MPa
Аналоговая пусковая точка	0...320 bar	0...4640 psi	0...32 MPa
Аналоговая конечная точка	80...400 bar	1160...5800 psi	8...40 MPa
С шагом в	0,5 bar	10 psi	0,05 MPa

Точность/ погрешность	
Погрешность точки переключения [% диапазона]	< ± 0,4; (Turn down 1:1)
Повторяемость [% диапазона]	< ± 0,1; (при изменениях температуры < 10 K; Turn down 1:1)
Отклонение от характеристики [% диапазона]	< ± 1; (линейность, вкл. гистерезис и повторяемость; настройка предельного значения согласно DIN 16086)
Отклонение гистерезиса [% диапазона]	< ± 0,1; (Turn down 1:1)
Долговременная стабильность [% диапазона]	< ± 0,05; (Turn down 1:1; за 6 месяцев)
Температурный коэффициент нулевой точки	0,2; (5...80 °C)

PY9070



Датчик давления с дисплеем

PN-400-SE MFRKG/US/ /

	[% от диапазона измерения / 10 K]	
Температурный коэффициент диапазона	[% от диапазона измерения / 10 K]	0,2; (5...80 °C)

Время реакции		
Время отклика	[ms]	< 1,5
Программируемое время задержки dS, dr	[s]	0...50
Демпфирование коммутационного выхода dAP	[s]	0...4
Демпфирование аналогового выхода dAA	[s]	0...4
Макс. время реакции аналогового выхода	[ms]	3

Программное обеспечение / Программирование	
Выбор параметров	гистерезис / окно; нормально открытый / нормально закрытый; задержка при включении / выключении; Демпфирование; Дисплей; токовый выход / выход по напряжению

Интерфейсы	
Коммуникационный интерфейс	IO-Link
Способ передачи	COM2
IO-Link проверка	1.1
Стандарт SDCI	IEC 61131-9
IO-Link ID прибора	459 d / 00 01 cb h
Профили	Smart Sensor: Process Data Variable; Device Identification, Device Diagnosis
SIO режим	да
Нужный тип порта	A
Аналоговые рабочие данные	1
Бинарные рабочие данные	2
Миним. время рабочего цикла	[ms] 2,3

Условия эксплуатации	
Температура окружающей среды	[°C] 5...80
Температура хранения	[°C] -40...100
Степень защиты	IP 67

Испытания / одобрения		
ЭМС	DIN EN 61000-6-2	
	DIN EN 61000-6-3	
Ударопрочность	DIN EN 60068-2-27	50 г (11 ms)
Вибропрочность	DIN EN 60068-2-6	10 г (10...2000 Hz)

PY9070



Датчик давления с дисплеем

PN-400-SE MFRKG/JS/ /

Механические данные	
Вес [g]	1479
Материал	1.4542 (17-4 PH / 630); нерж. сталь (1.4404 / 316L); нерж. сталь (1.4435 / 316L); PBT+PC-GF30; PBT-GF20; PC
Материалы корпуса в контакте с изм. средой	нерж. сталь (1.4435 / 316L)
Мин. кол-во циклов давления	60 миллионов; (при 1,2 x номинального давления)
Подключение к процессу	подключение гомогенизатора

Дисплеи / Элементы управления		
Дисплей	Дисплей	3 x светодиод, зелёный (bar, psi, MPa)
	Состояние выхода	2 x светодиод, жёлтый
	Измеренные значения	буквенно-цифровой дисплей, красный/зеленый 4-значный

Примечания	
Упаковочная величина	1 шт.

электрическое подключение

Разъем: 1 x M12; Контакты: позолоченный

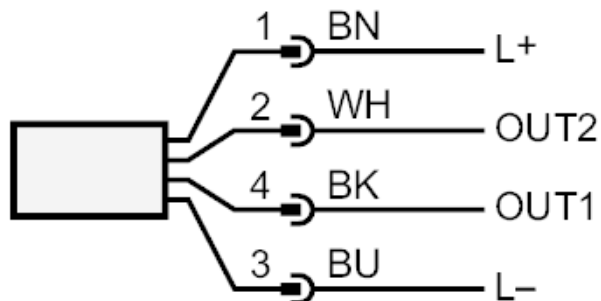


PY9070



Датчик давления с дисплеем

PN-400-SE MFRKG/JS/ /



OUT1 коммутационный выход или IO-Link

OUT2 Пороговый или аналоговый выход

Цвета в соответствии с DIN EN 60947-5-2

Цвета жил :

BK = черный

BN = коричневый

BU = синий

WH = белый