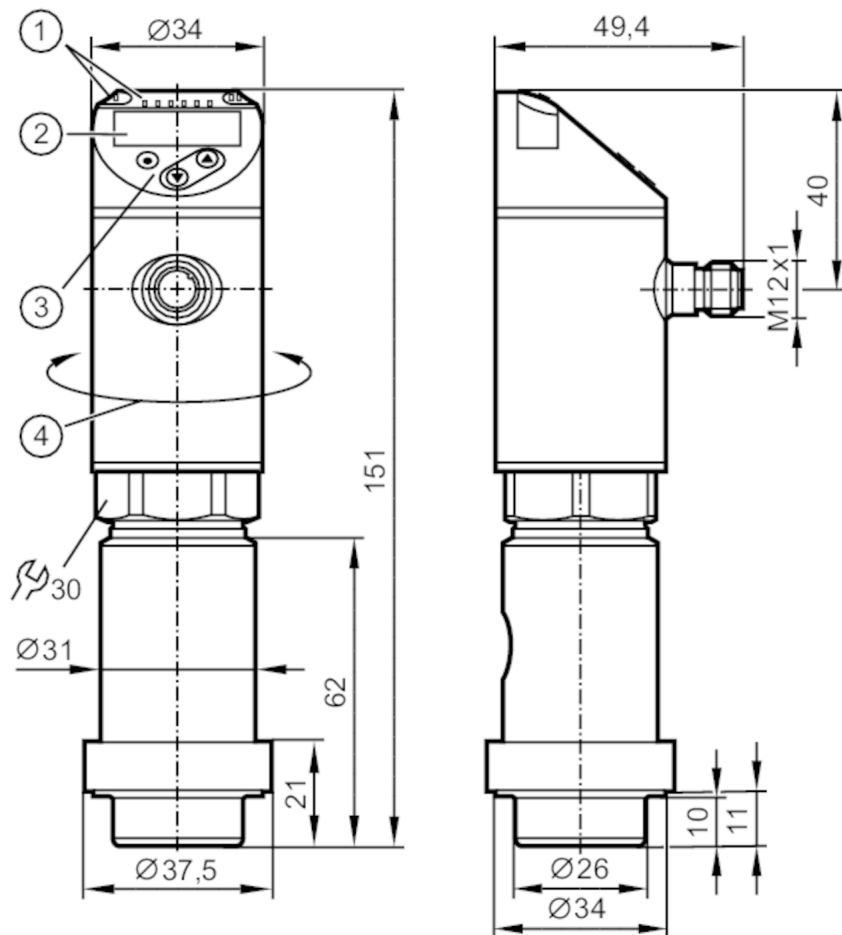


PY9001



Датчик давления с дисплеем

PN-250-SE MFRKG/US/ /



- 1 Светодиоды Дисплей Состояние выхода
 2 Аналоговый дисплей, 4-позиционный буквенно - цифровой дисплей
 3 Кнопка для программирования



Приложение

Измерительный элемент	уплотнение диафрагмы		
Применение	гигиенические системы		
Среда	Жидкие или газообразные среды		
Температура измеряемой среды [°C]	5...90; (< 1 ч: 145)		
Предел прочности по давлению	500 bar	7250 psi	50 MPa
Мин. разрывное давление	1000 bar	14500 psi	100 MPa
Устойчивость к вакууму [mbar]	-1000		
Тип давления	относительное давление		



Датчик давления с дисплеем

PN-250-SE MFRKG/US/ /

Электронные данные			
Рабочее напряжение	[V]	18...30 DC; (в соответствии с EN 50178 SELV/PELV)	
Потребление тока	[mA]	< 35	
Мин. сопротивление изоляции	[MΩ]	100; (500 V DC)	
Класс защиты		III	
Защита от переплюсовки		да	
Время задержки включения питания	[s]	0,3	
Встроенный "Watchdog"		да	
Входы/выходы			
Количество входов и выходов		Количество цифровых выходов: 2; Количество аналоговых выходов: 1	
Выходы			
Общее количество выходов		2	
Выходной сигнал		коммутационный сигнал; аналоговый сигнал; IO-Link; (конфигурируемый)	
Электрическое исполнение		PNP/NPN	
Количество цифровых выходов		2	
Функция выходного сигнала		нормально открытый / нормально закрытый; (параметризуемый)	
Макс. падение напряжения коммутационного выхода DC	[V]	2	
Постоянный ток нагрузки коммутационного выхода DC	[mA]	250	
Частота переключения DC	[Hz]	< 500	
Количество аналоговых выходов		1	
Аналоговый выход по току	[mA]	4...20; (масштабируемый 1:5)	
Наиб. нагрузка	[Ω]	500	
Аналоговый выход по напряжению	[V]	0...10; (масштабируемый 1:5)	
Мин. сопротивление нагрузки	[Ω]	2000	
Защита от короткого замыкания		да	
Тип защиты от короткого замыкания		тактовый	
Защита от перегрузок по току		да	
Диапазон измерения/настройки			
Диапазон измерения		0...250 bar	0...3625 psi
Точка срабатывания SP		1...250 bar	15...3625 psi
Точка сброса rP		0,5...249,5 bar	10...3620 psi
Аналоговая пусковая точка		0...200 bar	0...2900 psi
Аналоговая конечная точка		50...250 bar	725...3625 psi
С шагом в		0,5 bar	5 psi
			0...25 MPa
			0,1...25 MPa
			0,05...24,95 MPa
			0...20 MPa
			5...25 MPa
			0,05 MPa



Датчик давления с дисплеем

PN-250-SE MFRKG/US/ /

Точность/ погрешность	
Погрешность точки переключения [% диапазона]	< ± 0,4; (Turn down 1:1)
Повторяемость [% диапазона]	< ± 0,1; (при изменениях температуры < 10 K; Turn down 1:1)
Отклонение от характеристики [% диапазона]	< ± 1; (линейность, вкл. гистерезис и повторяемость; настройка предельного значения согласно DIN 16086)
Отклонение гистерезиса [% диапазона]	< ± 0,1; (Turn down 1:1)
Долговременная стабильность [% диапазона]	< ± 0,05; (Turn down 1:1; за 6 месяцев)
Температурный коэффициент нулевой точки [% от диапазона измерения / 10 K]	0,2; (5...80 °C)
Температурный коэффициент диапазона [% от диапазона измерения / 10 K]	0,2; (5...80 °C)
Время реакции	
Время отклика [ms]	< 1,5
Программируемое время задержки dS, dr [s]	0...50
Демпфирование коммутационного выхода dAP [s]	0...4
Демпфирование аналогового выхода dAA [s]	0...4
Макс. время реакции аналогового выхода [ms]	3
Программное обеспечение / Программирование	
Выбор параметров	гистерезис / окно; нормально открытый / нормально закрытый; задержка при включении / выключении; Демпфирование; Дисплей; токовый выход / выход по напряжению

PY9001



Датчик давления с дисплеем

PN-250-SE MFRKG/US/ /

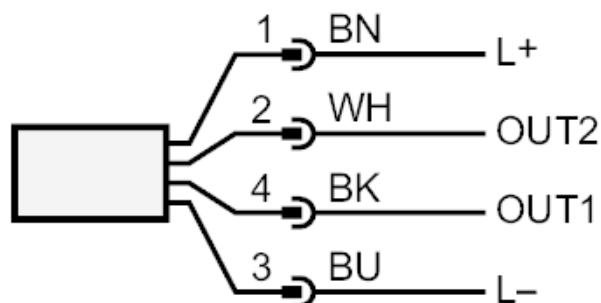
Интерфейсы		
Коммуникационный интерфейс		IO-Link
Способ передачи		COM2
IO-Link проверка		1.1
Стандарт SDCI		IEC 61131-9
IO-Link ID прибора		460 d / 00 01 cc h
Профили		Smart Sensor: Process Data Variable; Device Identification, Device Diagnosis
SIO режим		да
Нужный тип порта		A
Аналоговые рабочие данные		1
Бинарные рабочие данные		2
Миним. время рабочего цикла	[ms]	2,3
Условия эксплуатации		
Температура окружающей среды	[°C]	5...80
Температура хранения	[°C]	-40...100
Степень защиты		IP 67
Испытания / одобрения		
ЭМС	DIN EN 61000-6-2	
	DIN EN 61000-6-3	
Ударопрочность	DIN EN 60068-2-27	50 г (11 ms)
Вибропрочность	DIN EN 60068-2-6	10 г (10...2000 Hz)
MTTF	[годы]	143
Механические данные		
Вес	[g]	675
Материал		1.4542 (17-4 PH / 630); нерж. сталь (1.4404 / 316L); нерж. сталь (1.4435 / 316L); PBT+PC-GF30; PBT-GF20; PC
Материалы корпуса в контакте с изм. средой		нерж. сталь (1.4435 / 316L)
Мин. кол-во циклов давления		60 миллионов; (при 1,2 x номинального давления)
Подключение к процессу		подключение гомогенизатора
Дисплей / Элементы управления		
Дисплей	Дисплей	3 x светодиод, зелёный (bar, psi, MPa)
	Состояние выхода	2 x светодиод, жёлтый
	Измеренные значения	буквенно-цифровой дисплей, красный/зеленый 4-значный
Примечания		
Упаковочная величина		1 шт.
электрическое подключение		
Разъем: 1 x M12; Контакты: позолоченый		

PY9001



Датчик давления с дисплеем

PN-250-SE MFRKG/US/ /



OUT1 коммутационный выход или IO-Link

OUT2 Пороговый или аналоговый выход

Цвета в соответствии с DIN EN 60947-5-2

Цвета жил :

BK = черный

BN = коричневый

BU = синий

WH = белый