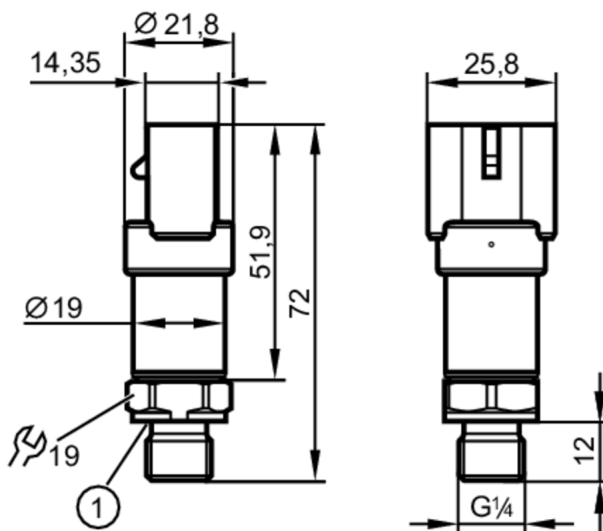


PT5603



Преобразователь давления

PT-025-SEG14-A-ZVG/AM



1 Уплотнение



Приложение

Применение	для подвижной техники
Среда	Жидкие или газообразные среды
Температура измеряемой среды [°C]	-40...125
Предел прочности по давлению [bar]	65
Примечание к прочности по давлению	статический
Мин. разрывное давление [bar]	600
Устойчивость к вакууму [mbar]	-1000
Тип давления	относительное давление

Электронные данные

Рабочее напряжение [V]	8...32 DC
Мин. сопротивление изоляции [MΩ]	100; (500 V DC)
Класс защиты	III
Защита от переплюсовки	да

Входы/выходы

Количество входов и выходов	Количество аналоговых выходов: 1
-----------------------------	----------------------------------



Преобразователь давления

PT-025-SEG14-A-ZVG/AM

Выходы	
Общее количество выходов	1
Выходной сигнал	аналоговый сигнал
Количество аналоговых выходов	1
Аналоговый выход по току [mA]	4...20
Наиб.нагрузка [Ω]	(U _b - 8 V) / 20 mA
Защита от короткого замыкания	да
Защита от перегрузок по току	да
Диапазон измерения/настройки	
Диапазон измерения [bar]	0...25
Точность/ погрешность	
Повторяемость [% диапазона]	< ± 0,05; (при изменениях температуры < 10 K)
Отклонение от характеристики [% диапазона]	< ± 0,8; (вкл. дрейф при перетяжке, ошибке нулевой точки и погрешности, нелинейность, гистерезис)
Отклонение линейности [% диапазона]	< ± 0,25 (BFSL) / < ± 0,5 (LS)
Отклонение гистерезиса [% диапазона]	< ± 0,2
долговременная стабильность [% диапазона]	< ± 0,1; (за 6 месяцев)
Температурный коэффициент нулевой точки [% от диапазона измерения / 10 K]	< ± 0,1 (0...80 °C); < ± 0,2 (-40...0 °C / 80...125 °C)
Температурный коэффициент диапазона [% от диапазона измерения / 10 K]	< ± 0,1 (0...80 °C); < ± 0,3 (-40...0 °C); < ± 0,2 (80...125 °C)
Время реакции	
Время нарастания переходной характеристики аналогового выхода [ms]	2
Условия эксплуатации	
Температура окружающей среды [°C]	-40...100
Температура хранения [°C]	-40...100
Степень защиты	IP 67; IP 69K

PT5603



Преобразователь давления

PT-025-SEG14-A-ZVG/AM

Испытания / одобрения		
ЭМС	Соответствует UN ECE 10 рев. 4	(соответствует требованиям e1)
	ISO 11452-2	100 V/m
	DIN EN 61326-1	
Ударопрочность	DIN EN 60068-2-27	500 г (1 ms)
Вибропрочность	DIN EN 60068-2-6	20 г (10...2000 Hz)
MTTF [годы]	700	
Директива по оборудованию под давлением	Хорошая инженерно-техническая практика; можно использовать для группы жидкостей 2; группа жидкостей 1 по запросу	

Механические данные		
Вес [g]	62,7	
материал	1.4542 (17-4 PH / 630); нерж. сталь (1.4404 / 316L); PPS	
Материалы корпуса в контакте с изм. средой	1.4542 (17-4 PH / 630)	
Мин. кол-во циклов давления	60 миллионов; (при 1,2 x номинального давления)	
Момент затяжки [Nm]	25...35; (рекомендуемый момент затяжки; В зависимости от смазки, уплотнения и оценки давления)	
Подключение к процессу	резьбовое соединение G 1/4 внешняя резьба (DIN EN ISO 1179-2)	
Уплотнение присоединения к процессу	HNBR (по DIN 3869)	
Встроенный ограничитель	да	

Примечания		
Примечания	BFSL = прямая линия наилучшего соответствия LS = Установка предельного значения	
Упаковочная величина	1 шт.	

электрическое подключение

Разъем: 1 x AMP-Superseal; Максимальная длина кабеля: 30 м



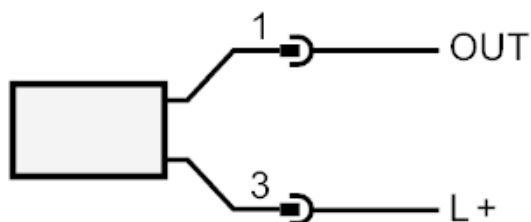
PT5603



Преобразователь давления

PT-025-SEG14-A-ZVG/AM

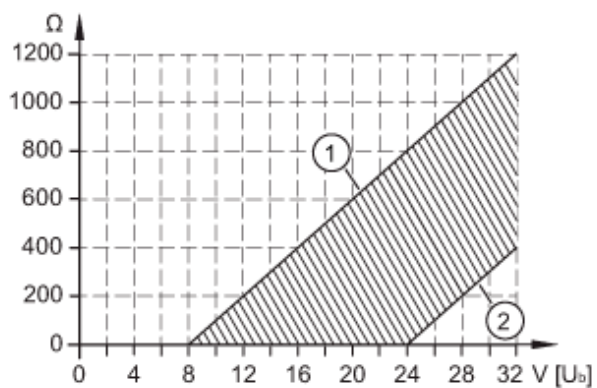
Соединение



OUT Аналоговый выход

диаграммы и графики

характеристическая кривая
нагрузки токового выхода



- 1: Наиб. нагрузка
- 2: Наиб. нагрузка