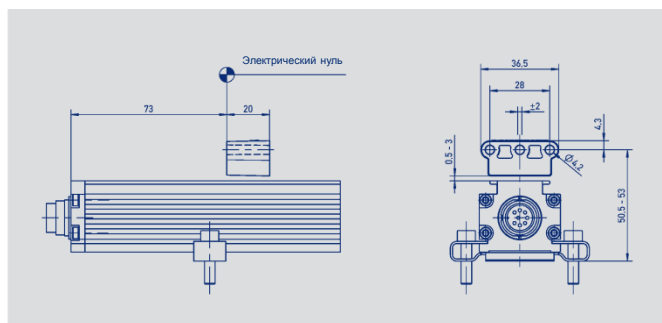
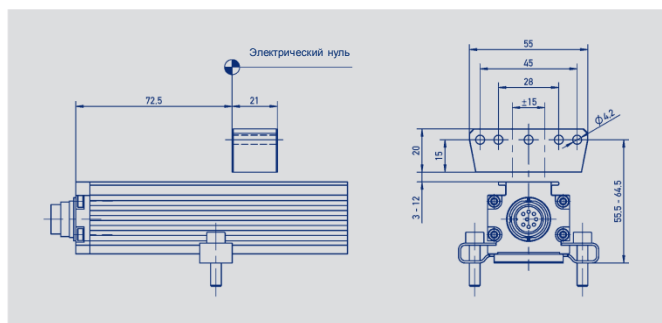
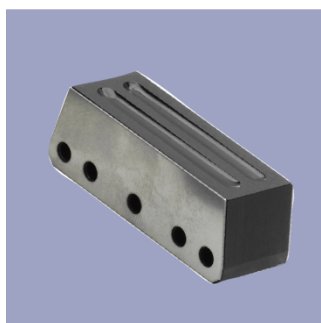


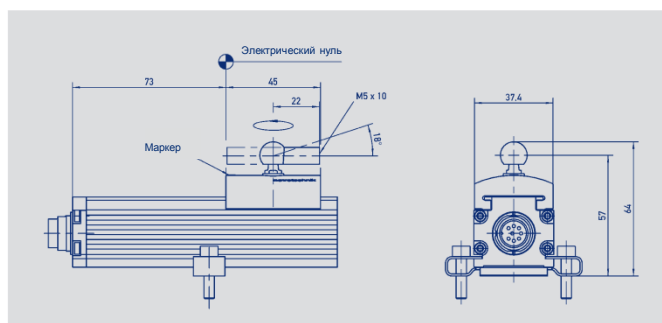
## Маркер положения



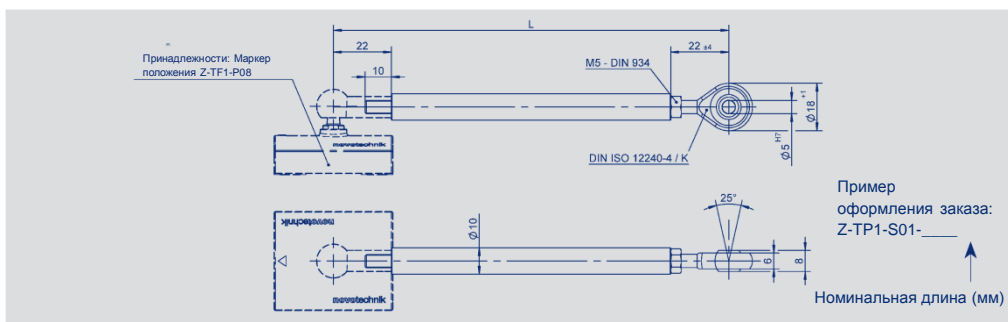
Маркер плавающего положения	
Материал	PA6 GF25
Рабочее расстояние	0,5... 3 мм
Масса	прибл. 10 г
Номер по каталогу 005693, Z-TP1-P06	



Маркер плавающего положения больших расстояний	
Материал	PA6 GB30
Рабочее расстояние	3... 12 мм
Масса	прибл. 40 г
Номер по каталогу 005694, Z-TP1-P07	



Управляемый маркер положения	
Материал	Полиоксиметилен
Масса	прибл. 30 г
Номер по каталогу 005695, Z-TP1-P08	



Приводная тяга для управляемого маркера положения Z-TP1-P08	
Материал	Алюминий
Масса	прибл. 150 г
Стандартные значения длины (мм)	0075, 0100, 0125, 0150, 0200, 0250, 0300, 0350, 0400, 0450, 0500, 0600, 0800, 1000, 1500, 2000,
Z-TP1-S01-_____	

Условия окружающей среды, длина приводной тяги, ускорение и т. д. напрямую влияют на срок службы и точность всей системы; она должна быть квалифицирована пользователем в реальных условиях эксплуатации.