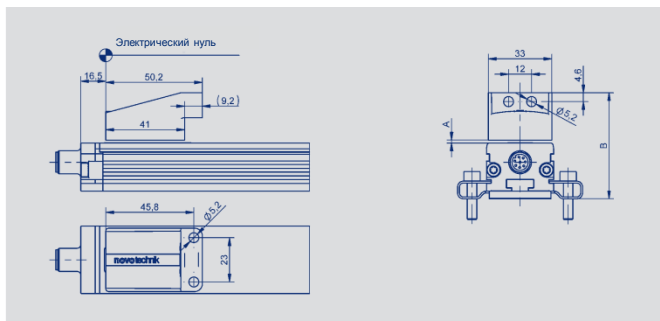
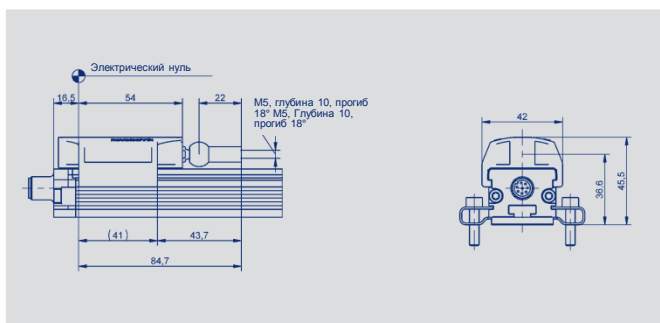


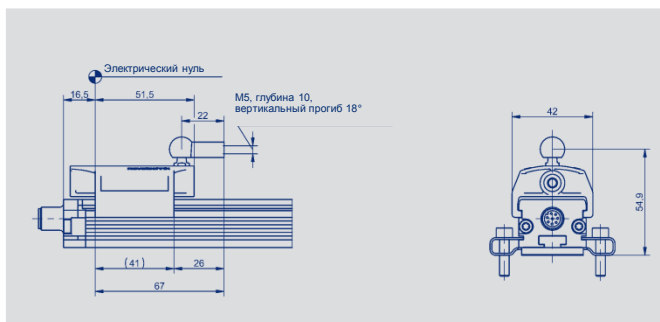
Маркеры положения



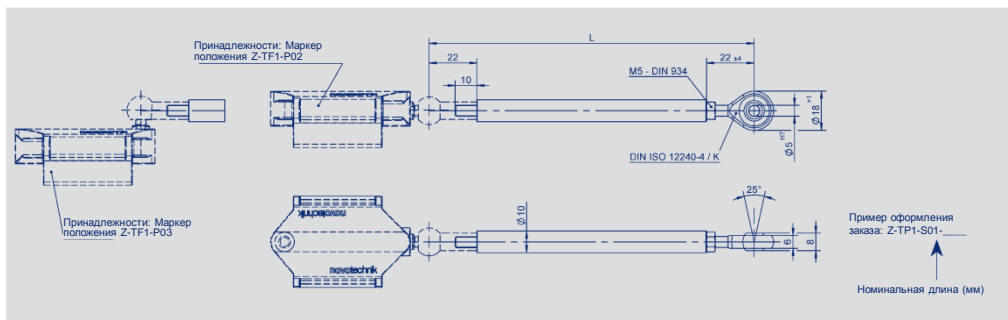
Маркер плавающего положения Z-TF1-P01	
Раб. расстояние	0... 4 мм
Ном. расстояние	1,5 мм
Крепление (размер В)	49... 53 мм
Постоянное боковое смещение	±2 мм
Материал	РА6 GF30
Масса	прибл. 40 г
Номер по каталогу	400104343
Маркер положения может быть установлен в обоих направлениях.	



Маркер положения с осевым соединением Z-TF1-P02	
Материал	Полиоксиметилен (ПОМ)
Материал соединения	Сталь, оцинкованная
Масса	прибл. 60 г
Номер по каталогу	400104344
Маркер положения может быть установлен в обоих направлениях.	



Маркер положения с угловым соединением Z-TF1-P03	
Материал	Полиоксиметилен
Материал соединения	Сталь, оцинкованная
Масса	прибл. 60 г
Номер по каталогу	400104345
Маркер положения может быть установлен в обоих направлениях.	



Приводная тяга для маркера положения Z-TF1-P02/P03	
Материал	Алюминий
Масса	прибл. 150 г
Стандартная, номинальная длина (мм)	0075, 0100, 0125, 0150, 0200, 0250, 0300, 0350, 0400, 0450, 0500, 0600, 0800, 1000, 1500, 2000,
Z-TP1-S01-_____	