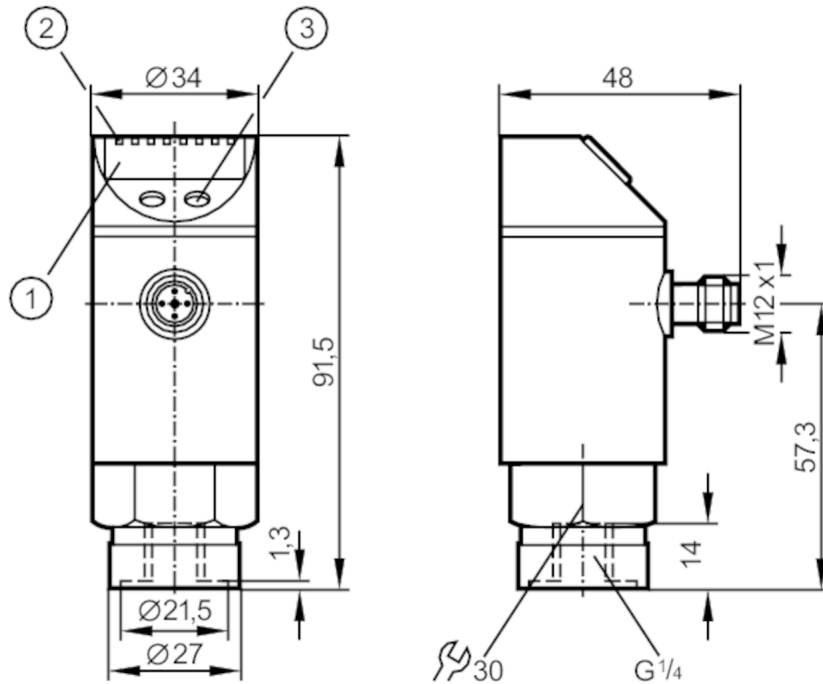


PNI024



Датчик давления с аналоговым входом

PNI010-RBR14-QFRKG/US/ IV



- 1 буквенно-цифровой дисплей 4-значный
- 2 Светодиоды Дисплей / Состояние выхода
- 3 Кнопка для программирования



Приложение

Среда	Жидкие или газообразные среды
Температура измеряемой среды [°C]	-25...80
Предел прочности по давлению [bar]	50
Мин. разрывное давление [bar]	150
Тип давления	относительное давление

Электронные данные

Рабочее напряжение [V]	18...30 DC
Потребление тока [mA]	< 90
Мин. сопротивление изоляции [MΩ]	100; (500 V DC)
Класс защиты	III
Защита от переплюсовки	да
Время задержки включения питания [s]	0,2
Встроенный "Watchdog"	да

Входы/выходы

Number of inputs and outputs	Количество цифровых выходов: 2
------------------------------	--------------------------------

PNI024



Датчик давления с аналоговым входом

PNI010-RBR14-QFRKG/US/ IV

Входы		
Аналоговый вход (ток)	[mA]	0...20
Наиб.нагрузка	[Ω]	300
Аналоговый вход (напряжение)	[V]	0...10
Мин. сопротивление нагрузки	[Ω]	90000
Выходы		
Общее количество выходов		2
Выходной сигнал		коммутационный сигнал
Электрическое исполнение		PNP/NPN
Количество цифровых выходов		2
Функция выходного сигнала		нормально открытый / нормально закрытый; (параметризуемый)
Макс. падение напряжения коммутационного выхода DC	[V]	2
Постоянный ток нагрузки коммутационного выхода DC	[mA]	250
Частота переключения DC	[Hz]	< 170
Защита от короткого замыкания		да
Тип защиты от короткого замыкания		тактовый
Защита от перегрузок по току		да
Диапазон измерения/настройки		
Диапазон измерения	[bar]	0...10
Точка срабатывания SP	[bar]	-2,46...10
Примечание к точке установки SP		дифференциальное давление
Точка сброса rP	[bar]	-2,5...9,96
Примечание к точке установки SP		дифференциальное давление
с шагом в	[bar]	0,02
Точность/ погрешность		
Отклонение от характеристики		< ± 0,6

PNI024



Датчик давления с аналоговым входом

PNI010-RBR14-QFRKG/US/ IV

	[% от конечного значения]	
Температурный дрейф на каждые 10 К		$< \pm 0,3$
Температурный дрейф на каждые 10 К		$< \pm 0,3$
Отклонение от характеристики аналогового входа		$< \pm 0,3$
Температурный дрейф аналогового входа на 10 К		$< \pm 0,1$
Температурный дрейф аналогового входа	[°C]	0...80

Время реакции

Время отклика	[ms]	< 3
Программируемое время задержки dS, dr	[s]	0, 0,1...50
Демпфирование коммутационного выхода dAP	[s]	0...4

Программное обеспечение / Программирование

Настройка точки переключения	Кнопка для программирования
выбор параметров	гистерезис / окно; нормально открытый / нормально закрытый; логика переключения; токовый вход/вход по напряжению; Демпфирование; адаптация изображенных значений; дисплей можно вращать и отключить; Дисплей

Условия эксплуатации

Температура окружающей среды	[°C]	-25...80
Температура хранения	[°C]	-40...100
Степень защиты		IP 65

Испытания / одобрения

ЭМС	EN 61000-4-2 ESD	4 kV CD / 8 kV AD
	EN 61000-4-3 ВЧ излучение	10 V/m
	EN 61000-4-4 Burst	2 kV
	EN 61000-4-6 ВЧ проводимость	10 V
Ударопрочность	DIN IEC 68-2-27	50 г (11 ms)
Вибропрочность	DIN IEC 68-2-6	20 г (10...2000 Hz)
MTTF	[годы]	152

Механические данные

Вес	[g]	294,4
материал		нерж. сталь (1.4305/303); PBT (полибутилентерефталат); PC; PA (полиамид); FKM
Материалы корпуса в контакте с изм. средой		нерж. сталь (1.4305/303); керамика; FKM
Мин. кол-во циклов давления		100 миллионов
Подключение к процессу		резьбовое соединение G 1/4 внутренняя резьба

PNI024



Датчик давления с аналоговым входом

PNI010-RBR14-QFRKG/US/ IV

Дисплеи / Элементы управления

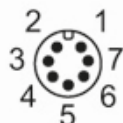
Дисплей	Дисплей	3 x светодиод, зелёный
	Режим отображения	3 x светодиод, зелёный
	Функции дисплея	буквенно-цифровой дисплей, 4-значный
	Измеренные значения	буквенно-цифровой дисплей, 4-значный
Дисплей	bar; psi; MPa	

Примечания

Упаковочная величина	1 шт.
----------------------	-------

электрическое подключение

Разъем: 1 x M12; Contacts: позолоченный



Соединение

