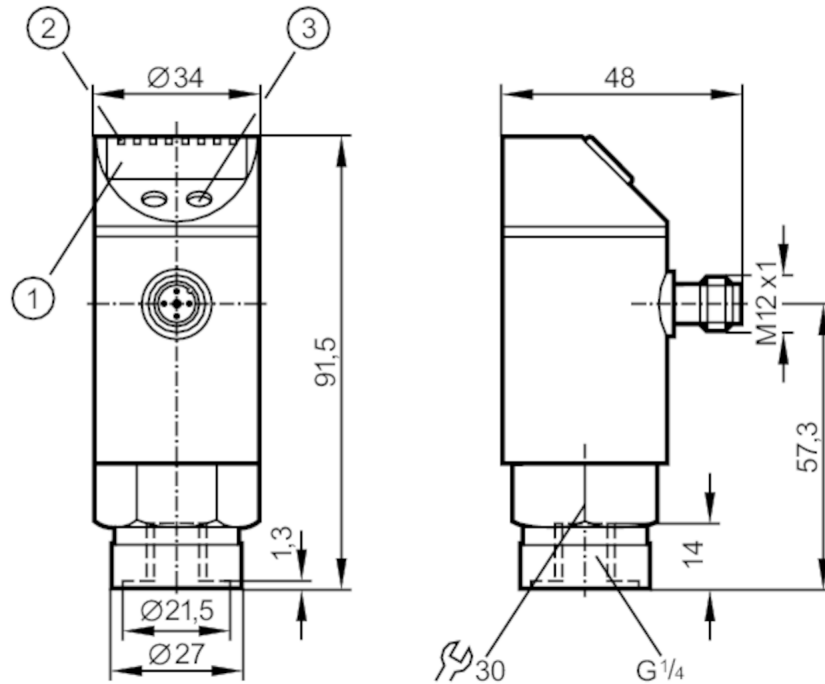


PN7006



Датчик давления с дисплеем

PN-2,5-RBR14-QFRKG/US/ IV



- 1 буквенно-цифровой дисплей 4-значный
 2 Светодиоды Дисплей / Состояние выхода
 3 Кнопка для программирования



Made in Germany

Приложение

Среда	Жидкие или газообразные среды		
Температура измеряемой среды [°C]	-25...80		
Предел прочности по давлению	20 bar	290 psi	2000 kPa
Мин. разрывное давление	50 bar	725 psi	5000 kPa
Тип давления	относительное давление		

Электронные данные

Рабочее напряжение [V]	18...36 DC; (в соответствии с EN 50178 SELV/PELV)		
Потребление тока [mA]	< 35		
Мин. сопротивление изоляции [MΩ]	100; (500 V DC)		
Класс защиты	III		
Защита от переплюсовки	да		
Защита от перенапряжения	да; (< 40 V)		
Время задержки включения питания [s]	0.3		
Встроенный "Watchdog"	да		

PN7006



Датчик давления с дисплеем

PN-2,5-RBR14-QFRKG/US/ IV

Выходы			
Общее количество выходов	2		
Выходной сигнал	коммутационный сигнал; IO-Link; (конфигурируемый)		
Количество цифровых выходов	2		
Функция выходного сигнала	нормально открытый / нормально закрытый; (параметризуемый)		
Макс. падение напряжения коммутационного выхода DC [V]	2		
Постоянный ток нагрузки коммутационного выхода DC [mA]	250		
Частота переключения DC [Hz]	< 170		
Электрическое исполнение	PNP/NPN		
Защита от короткого замыкания	да		
Тип защиты от короткого замыкания	тактовый		
Диапазон измерения/настройки			
Диапазон измерения	0...2.5 bar	0...36.3 psi	0...250 kPa
Точка срабатывания SP	0.02...2.5 bar	0.4...36.2 psi	2...250 kPa
Точка сброса rP	0.01...2.49 bar	0.2...36 psi	1...249 kPa
с шагом в	0.01 bar	0.2 psi	1 kPa
Заводская настройка	SP1 = 0,63 bar SP2 = 1,88 bar	rP1 = 0,58 bar rP2 = 1,83 bar	
Точность/ погрешность			
Погрешность точки переключения [% диапазона]	< ± 0,5		
Повторяемость [% диапазона]	< ± 0,1; (при изменениях температуры < 10 K)		
Отклонение от характеристики [% диапазона]	< ± 0,25 (BFSL) / < ± 0,5 (LS); (BFSL = прямая линия наилучшего соответствия; LS = Установка предельного значения)		
Отклонение гистерезиса [% диапазона]	< ± 0,25		
долговременная стабильность [% диапазона]	< ± 0,05; (за 6 месяцев)		
Температурный коэффициент диапазона измерения / 10 K	0,2; (-20...80 °C)		
Температурный коэффициент диапазона измерения / 10 K	0,2; (-20...80 °C)		
Время реакции			
Программируемое время задержки dS, dr [s]	0; 0,2...50		
Программное обеспечение / Программирование			
выбор параметров	гистерезис / окно; нормально открытый / нормально закрытый; функция диагностики; логика переключения; задержка при включении/выключении; Демпфирование; Дисплей		

PN7006



Датчик давления с дисплеем

PN-2,5-RBR14-QFRKG/US/ IV

интерфейсы		
Коммуникационный интерфейс	IO-Link	
Способ передачи	COM2 (38,4 kBaud)	
IO-Link проверка	1.1	
Стандарт SDCI	IEC 61131-9 CDV	
IO-Link ID прибора	312 d / 00 01 38 h	
Профили	нет	
SIO режим	да	
Нужный тип порта	A	
Аналоговые рабочие данные	1	
Бинарные рабочие данные	2	
Миним. время рабочего цикла [ms]	2.3	
Условия эксплуатации		
Температура окружающей среды [°C]	-20...80	
Температура хранения [°C]	-40...100	
Степень защиты	IP 65	
Испытания / одобрения		
ЭМС	EN 61000-4-2 ESD	4 kV CD / 8 kV AD
	EN 61000-4-3 ВЧ излучение	10 V/m
	EN 61000-4-4 Burst	2 kV
	EN 61000-4-5 Surge	0,5/1 kV
	EN 61000-4-6 ВЧ проводимость	10 V
Ударопрочность	DIN IEC 68-2-27	50 г (11 ms)
Вибропрочность	DIN IEC 68-2-6	20 г (10...2000 Hz)
MTTF [годы]	219	
Механические данные		
Вес [g]	263.6	
материал	нерж. сталь (1.4301/304); нерж. сталь (1.4404 / 316L); PC; PBT (полибутилентерефталат); PEI; FKM; PTFE (тефлон)	
Материалы корпуса в контакте с изм. средой	нерж. сталь (1.4305/303); керамика; FKM	
Мин. кол-во циклов давления	100 миллионов	
Подключение к процессу	резьбовое соединение G 1/4 внутренняя резьба	
Дисплей / Элементы управления		
Дисплей	Дисплей	3 x светодиод, зелёный
	Состояние выхода	2 x светодиод, жёлтый
	Функции дисплея	буквенно-цифровой дисплей, 4-значный
	Измеренные значения	буквенно-цифровой дисплей, 4-значный
Примечания		
Рекомендации	Артикул снят с производства	
Упаковочная величина	1 шт.	

PN7006

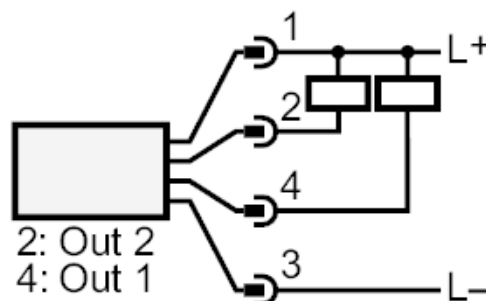
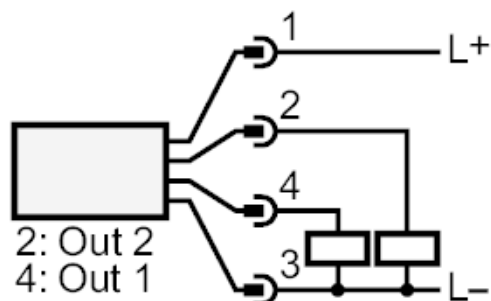


Датчик давления с дисплеем

PN-2,5-RBR14-QFRKG/US/ IV

электрическое подключение

Разъем: 1 x M12; Contacts: позолоченный



OUT1	Коммутационный выход
OUT2	Коммутационный выход
	Диагностический выход