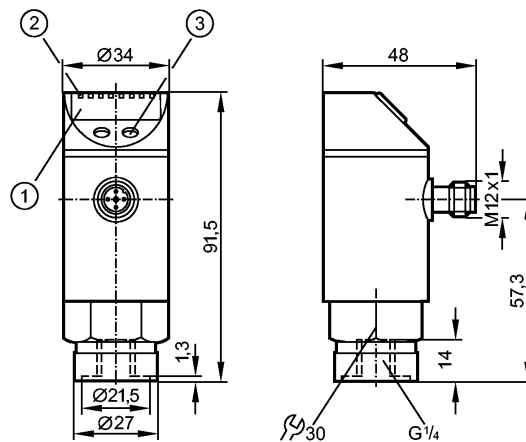


PN5004

PN-010-RBR14-HFPKG/US/ IV

Датчики давления

Доступна новая генерация: PN7094



- 1: 4-х позиционный буквенно -цифровой дисплей
- 2: Светодиоды (дисплей / состояние переключения выхода)
- 3: Кнопка для программирования



Характеристики

| |
|---|
| Электронный датчик давления |
| Электрический разъём |
| Программируемая функция |
| Подключение к процессу: G ¼ I |
| 1 комм. выход |
| 4-х позиционный буквенно -цифровой дисплей |
| Диапазон контроля: -1...10 bar / -14,5...145 psi / -0,1...1,0 MPa |

Область применения

| Применение | Тип давления: относительное Жидкости и газы | | |
|-----------------------------------|--|----------|----------|
| | Диапазон давления | 75 bar | 1087 psi |
| Миним.разрывное давление | 150 bar | 2175 psi | 15 MPa |
| Температура измеряемой среды [°C] | -25...80 | | |

Электронные данные

| | |
|------------------------------|------------------|
| Электрическое исполнение | DC PNP |
| Рабочее напряжение [V] | 18...36 DC 1) |
| Потребление тока [mA] | < 50 |
| сопротивление изоляции [MΩ] | > 100 (500 V DC) |
| Класс защиты | III |
| Защита от переполюсовки | да |
| Защита от перенапряжения [V] | до 40 V |

Выходы

| | |
|-------------------------------|-------------------------|
| Выход | 1 комм. выход |
| Выход | NO / NC программируемый |
| Номинальный ток [mA] | 250 |
| Падение напряжения [V] | < 2 |
| Защита от короткого замыкания | тактовый |

PN5004

PN-010-RBR14-HFPKG/US/ /V

Датчики давления

| | |
|---------------------------|-------|
| Частота переключения [Hz] | ≤ 170 |
|---------------------------|-------|

Диапазон измерения / настройки

| | | | |
|---------------------------------|--------------------------------|-----------------|--------------------|
| Диапазон контроля | -1...10 bar | -14,5...145 psi | -0,1...1,0 MPa |
| Настройка параметров в пределах | | | |
| Порог срабатывания выхода, SP | -0,90...10,00 bar | -12...145 psi | -0,090...1,000 MPa |
| Точка сброса, rP | -0,95...9,95 bar | -13...144 psi | -0,095...0,995 MPa |
| с шагом в | 0,05 bar | 1 psi | 0,005 MPa |
| Настройка | SP1 = 2,50 bar; rP1 = 2,30 bar | | |

Точность/ погрешность

| | |
|--|--------------------------------|
| Точность/ погрешность (в % интервала) | |
| Погрешность точки переключения | < ± 0,5 |
| Отклонение от характеристики *) | < ± 0,25 (BFSL) / < ± 0,5 (LS) |
| Гистерезис | < ± 0,25 |
| Повторяемость **) | < ± 0,1 |
| долговременная стабильность ***) | < ± 0,05 |
| Температурные коэффициенты (ТК) в диапазоне -20...80° C (в % к интервалу в 10 K) | |
| наибольший ТК коэффициент нулевой точки | 0,2 |
| наибольший ТК коэффициент диапазона измерений | 0,2 |

Время реакции

| | |
|---|-------------|
| готовность к работе после подключения питания [s] | 0,3 |
| Программируемое время задержки dS, dr [s] | 0; 0,2...50 |
| Встроенный "Watchdog" | да |

Программное обеспечение / Программирование

| | |
|--------------------------------------|--|
| Возможные опции при программировании | гистерезис / функция окна; NO/ NC; задержка вкл, задержка откл; демпфирование; единица измерения |
|--------------------------------------|--|

Условия эксплуатации

| | |
|-----------------------------------|---|
| Температура окружающей среды [°C] | -25...80 (UB < 32 V) / -25...60 (UB > 32 V) |
| Температура хранения [°C] | -40...100 |
| Степень защиты | IP 65 |

Испытания / одобрения

| | | |
|--------------------------------|-------------------------------|---------------------|
| Электромагнитная совместимость | EN 61000-4-2 ESD: | 4 kV CD / 8 kV AD |
| | EN 61000-4-3 ВЧ излучение: | 10 V/m |
| | EN 61000-4-4 Всплеск: | 2 kV |
| | EN 61000-4-5 Выброс: | 0,5/1 kV |
| | EN 61000-4-6 ВЧ проводимость: | 10 V |
| Ударопрочность | DIN IEC 68-2-27: | 50 g (11 ms) |
| Вибропрочность | DIN IEC 68-2-6: | 20 g (10...2000 Hz) |
| MTTF [лет] | | 231 |

Механические данные

| | |
|--|--|
| Подключение к процессу | G ¼ I |
| Материалы корпуса в контакте с изм. средой | нерж. сталь V2A (1.4305) (303S22); керамика; FPM (Viton) |

PN5004

PN-010-RBR14-HFPKG/US/ /V

Датчики давления

| | |
|---|---|
| Материал | нерж. сталь V2A (1.4301); нерж. сталь V4A (1.4404); PC (Makrolon); PBT (полибутилентерефталат); PEI; FPM (Viton); PTFE (тефлон) |
| Срок службы датчика в циклах срабатывания комм. выхода (миним.) | 100 миллионов |
| Вес [kg] | 0,259 |

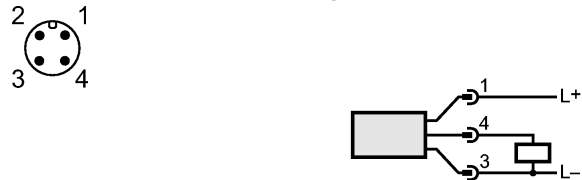
Дисплеи / Элементы управления

| | | |
|-----------|-----------------------------|--|
| Индикация | Дисплей | 3 x светодиод зелёный |
| | Состояние выхода | светодиод желтый |
| | Функции дисплея | 4-х позиционный буквенно -цифровой дисплей |
| | Измеренные значения дисплей | 4-х позиционный буквенно -цифровой |

электрическое подключение

| | |
|-----------------------------|-----------------------------------|
| Электрическое подсоединение | Разъём M12; позолоченные контакты |
|-----------------------------|-----------------------------------|

Назначение жил кабеля при подключении



Примечания

| | |
|------------|--|
| Примечания | <p>1) по EN50178, SELV, PELV</p> <p>*) BFSL = прямая линия наилучшего соответствия / LS = задание граничного значения</p> <p>***) при колебаниях температуры до 10 K</p> <p>***) в % от значения измерительного диапазона/ 6 месяцев</p> |
|------------|--|

| | |
|------------------------------|---|
| Упаковочная величина [штука] | 1 |
|------------------------------|---|

ifm electronic gmbh • Адрес : Friedrichstraße 1 • 45128 Essen — Компания оставляет за собой право вносить изменения без предварительного уведомления! — SU — PN5004 — 06.09.2010

Доступна новая генерация: PN7094