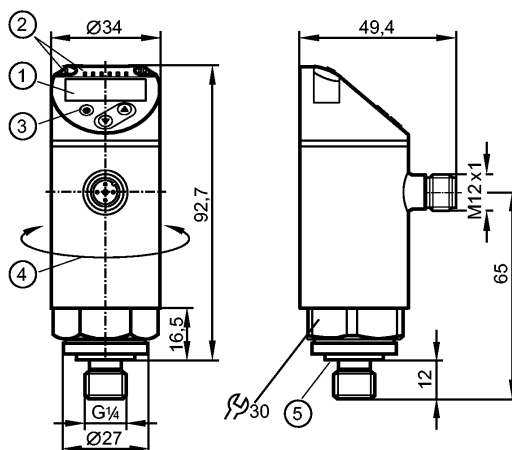


PN3560

PN-600-SEG14-MFRKG/US/ IV

Датчики давления



- 1: 4-значный буквенно-цифровой дисплей / попеременная индикация (красный-зелёный)
- 2: Светодиоды (дисплей / состояние переключения выхода)
- 3: Кнопка для программирования
- 4: Верхняя часть корпуса поворачивается на 345°
- 5: Dichtung Prozessanschluss FKM / DIN 3869



Характеристики

Электронный датчик давления

Разъём M12

Программируемая функция

Messelement: metallische Dünnschichtzelle

Подключение к процессу: G ¼ A / M5 I (в соответствии с DIN EN ISO 1179-2)

2 Выхода

OUT1 = Переключение на выходе

OUT2 = Аналоговый выход

4-значный буквенно-цифровой дисплей / попеременная индикация (красный-зелёный)

Диапазон контроля: 0...600 bar / 0...8700 psi / 0...60 MPa

Область применения

Применение

Druckart: Relativdruck
Medien der Fluidgruppe 2 gemäß der Druckgeräterichtlinie,
Medien der Fluidgruppe 1 auf Anfrage

Диапазон давления

800 bar

11580 psi

80 MPa

Миним.разрывное давление

2500 bar

36250 psi

250 MPa

Устойчивость к вакууму [мбар]

-1000

Температура измеряемой среды [°C]

-25...80

Электронные данные

Электрическое исполнение

DC PNP

Рабочее напряжение [V]

18...30 DC ¹⁾

Потребление тока [mA]

< 35

сопротивление изоляции [MΩ]

> 100 (500 V DC)

Класс защиты

III

Защита от переплюсовки

да

Выходы

Выход

2 Выхода
OUT1 = Переключение на выходе
OUT2 = Аналоговый выход

PN3560

PN-600-SEG14-MFRKG/US/ IV

Датчики давления

Выход	NO / NC программируемый; 4...20 мА или 0...10 В		
Номинальный ток [mA]	150; 200 (...60 °C); 250 (...40 °C)		
Падение напряжения [V]	< 2,5		
Защита от короткого замыкания	тактыый		
Защита от перегрузок по току	да		
Частота переключения [Hz]	≤ 170		
Аналоговый выход	4...20 мА; 0...10 В		
Наиб.нагрузка [Ω]	4...20 мА: макс. 500		
Мин. сопротивление нагрузки [Ω]	0...10 В: min. 2000		

Диапазон измерения / настройки

Диапазон контроля	0...600 bar	0...8700 psi	0...60 MPa
Настройка параметров в пределах			
Порог срабатывания выхода, SP	4...600 bar	40...8700 psi	0,4...60 MPa
Точка сброса, rP	2...598 bar	20...8680 psi	0,2...59,8 MPa
с шагом в	2 bar	20 psi	0,2 MPa

Точность/ погрешность

Точность/ погрешность (в % интервала)			
Погрешность точки переключения	< ± 0,5		
Отклонение от характеристики *)	< ± 0,25 (BFSL) / < ± 0,5 (LS)		
Гистерезис	< ± 0,25		
Повторяемость **)	< ± 0,1		
долговременная стабильность ***)	< ± 0,05		
Температурные коэффициенты (ТК) в диапазоне -25...80° C (в % к интервалу в 10 К)			
наибольший ТК коэффициент нулевой точки	0,2		
наибольший ТК коэффициент диапазона измерений	0,2		

Время реакции

готовность к работе после подключения питания [s]	0,3		
Миним. время отклика коммутационного выхода [ms]	< 3		
Программируемое время задержки dS, dr [s]	0...50		
затухание релейного выхода (dAP) [s]	0...4		
затухание аналогового выхода (dAA) [s]	0...4		
Время реакции аналогового выхода [ms]	< 3		
Встроенный "Watchdog"	да		

Программное обеспечение / Программирование

Возможные опции при программировании	гистерезис / функция окна; Н.О. / Н.З.; задержка при включении, задержка при выключении; демпфирование; дисплей; выход по току / по напряжению
--------------------------------------	--

Интерфейсы

IO-Link-Device	
Способ передачи	COM2

PN3560

PN-600-SEG14-MFRKG/US/ IV

Датчики давления

IO-Link проверка	1.1
Стандарт SDCI	IEC 61131-9
IO-Link-Device ID	426 d / 00 01 aa h
Профили	Smart Sensor: Process Data Variable; Device Identification, Device Diagnosis
SIO режим	да
Нужный тип порта	A
Аналоговые рабочие данные	1
Бинарные рабочие данные	1
Миним.время рабочего цикла [ms]	2,3

Условия эксплуатации

Температура окружающей среды [°C]	-25...80
Температура хранения [°C]	-40...100
Степень защиты	IP 65 / IP 67

Испытания / одобрения

Директива по оборудованию под давлением	Хорошая инженерно-техническая практика	
Электромагнитная совместимость	DIN EN 61000-6-2 DIN EN 61000-6-3	
Ударопрочность	DIN EN 60068-2-27	50 g (11 ms)
Вибропрочность	DIN EN 60068-2-6	20 g (10...2000 Hz)
MTTF [лет]	165	
Регистрационный номер UL	J006	

Механические данные

Подключение к процессу	G ¼ A / M5 I (в соответствии с DIN EN ISO 1179-2)	
Уплотнение присоединения к процессу	FKM (по DIN 3869)	
Материалы корпуса в контакте с изм. средой	1.4542 (17-4 PH / 630) ²	
Материал	1.4542 (17-4 PH / 630) ² ; нерж.сталь (316L / 1.4404); PBT+PC-GF 30; пластик PBT-GF 20; PC	
Срок службы датчика в циклах срабатывания комм. выхода (миним.)	100 миллионов	
Момент затяжки [Nm]	30...50 (рекомендуемый момент затяжки ³)	
Drosselement vorhanden	nein (nachrüstbar)	
Вес [kg]	0,254	

Дисплеи / Элементы управления

Индикация	Дисплей Состояние выхода Измеренные значения (красный-зелёный)	3 x светодиод зелёный (бар, фунт/кв. дюйм, МПа) 1 x светодиод желтый 4-значный буквенно-цифровой дисплей / попеременная индикация (красный-зелёный)
-----------	--	--

электрическое подключение

Электрическое подсоединение	Разъём M12; позолоченные контакты
-----------------------------	-----------------------------------

Назначение жил кабеля при подключении

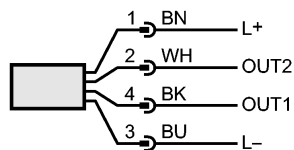
PN3560

PN-600-SEG14-MFRKG/US/ IV

Датчики давления

Цвета жил

ВК чёрный
 ВN коричневый
 ВU синий
 ВH белый



OUT1: коммутационный выход или IO-Link

OUT2: 4...20 мА / 0...10 В

Цвета в соответствии с DIN EN 60947-5-2

Примечания

Примечания

*) BFSL = прямая линия наилучшего соответствия / LS = задание граничного значения

**) при колебаниях температуры до 10 К

***) в % разнице /6 месяцев

1) по EN50178, SELV, PELV

2) Eigenschaften ähnlich V2A (z. B. 1.4301) jedoch höhere Festigkeit.

3) В зависимости от смазки, уплотнения и оценки давления

Упаковочная величина

[штука]

1