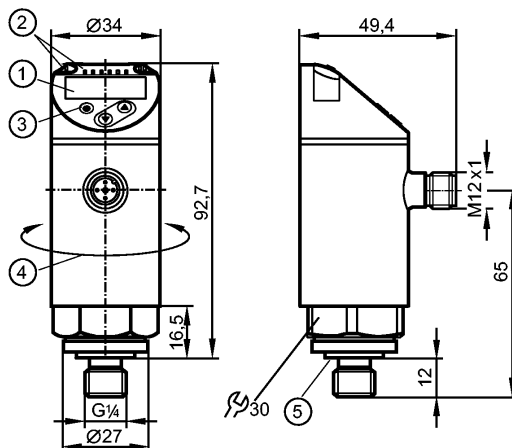


PN3529

PN-0-1BREG14-MFRKG/US/ IV

Датчики давления



- 1: 4-значный буквенно-цифровой дисплей / попеременная индикация (красный-зелёный)
- 2: Светодиоды (дисплей / состояние переключения выхода)
- 3: Кнопка для программирования
- 4: Верхняя часть корпуса поворачивается на 345°
- 5: Dichtung Prozessanschluss FKM / DIN 3869



Характеристики

Электронный датчик давления

Разъём M12

Программируемая функция

Измерительный элемент: керамический ёмкостной принцип измерения

Подключение к процессу: G ¼ A / M5 I (в соответствии с DIN EN ISO 1179-2)

2 Выхода

OUT1 = Переключение на выходе

OUT2 = Аналоговый выход

4-значный буквенно-цифровой дисплей / попеременная индикация (красный-зелёный)

Диапазон контроля: -1000...0 mbar / -14,5...0 psi / -100...0 kPa / -29,5...0 inHg

Область применения

Применение

Druckart: Relativdruck
Medien der Fluidgruppe 2 gemäß der Druckgeräterichtlinie,
Medien der Fluidgruppe 1 auf Anfrage

Диапазон давления

20000 mbar	290 psi	2000 kPa	590 inHg
------------	---------	----------	----------

Миним.разрывное давление

50000 mbar	725 psi	5000 kPa	1450 inHg
------------	---------	----------	-----------

Устойчивость к вакууму [мбар]

-1000

Температура измеряемой среды [°C]

-25...80

Электронные данные

Электрическое исполнение

DC PNP

Рабочее напряжение [V]

18...30 DC ¹⁾

Потребление тока [mA]

< 35

сопротивление изоляции [MΩ]

> 100 (500 V DC)

Класс защиты

III

Защита от переплюсовки

да

Выходы

Выход

2 Выхода
OUT1 = Переключение на выходе
OUT2 = Аналоговый выход

PN3529

PN-0-1BREG14-MFRKG/US/ IV

Датчики давления

Выход		NO / NC программируемый; 4...20 мА или 0...10 В
Номинальный ток	[mA]	150; 200 (...60 °C); 250 (...40 °C)
Падение напряжения	[V]	< 2,5
Защита от короткого замыкания		тактыый
Защита от перегрузок по току		да
Частота переключения	[Hz]	≤ 170
Аналоговый выход		4...20 мА; 0...10 В
Наиб.нагрузка	[Ω]	4...20 мА: макс. 500
Мин. сопротивление нагрузки	[Ω]	0...10 В: min. 2000

Диапазон измерения / настройки

Диапазон контроля	-1000...0 mbar	-14,5...0 psi	-100...0 kPa	-29,5...0 inHg
Настройка параметров в пределах				
Порог срабатывания выхода, SP	-990...0 mbar	-14,40...0 psi	-99...0 kPa	-29,3...0 inHg
Точка сброса, rP	-995...-5 mbar	-14,45...-0,05 psi	-99,5...-0,5 kPa	-29,4...-0,1 inHg
с шагом в	5 mbar	0,05 psi	0,5 kPa	0,1 inHg

Точность/ погрешность

Точность/ погрешность (в % интервала)				
Погрешность точки переключения		< ± 0,5		
Отклонение от характеристики *)		< ± 0,25 (BFSL) / < ± 0,5 (LS)		
Гистерезис		< ± 0,25		
Повторяемость **)		< ± 0,1		
долговременная стабильность ***)		< ± 0,05		
Температурные коэффициенты (ТК) в диапазоне -25...80° С (в % к интервалу в 10 К)				
наибольший ТК коэффициент нулевой точки		0,2		
наибольший ТК коэффициент диапазона измерений		0,2		

Время реакции

готовность к работе после подключения питания	[s]	0,3
Миним. время отклика коммутационного выхода	[ms]	< 3
Программируемое время задержки dS, dr	[s]	0...50
затухание релейного выхода (dAP)	[s]	0...4
затухание аналогового выхода (dAA)	[s]	0...4
Время реакции аналогового выхода	[ms]	< 3
Встроенный "Watchdog"		да

Программное обеспечение / Программирование

Возможные опции при программировании	гистерезис / функция окна; Н.О. / Н.З.; задержка при включении, задержка при выключении; демпфирование; дисплей; выход по току / по напряжению
-----------------------------------------	---------------------------------------------------------------------------------------------------------------------------------------------------

Интерфейсы

IO-Link-Device	
Способ передачи	COM2



PN3529

PN-0-1BREG14-MFRKG/US/ IV

Датчики давления

IO-Link проверка	1.1
Стандарт SDCI	IEC 61131-9
IO-Link-Device ID	434 d / 00 01 b2 h
Профили	Smart Sensor: Process Data Variable; Device Identification, Device Diagnosis
SIO режим	да
Нужный тип порта	A
Аналоговые рабочие данные	1
Бинарные рабочие данные	1
Миним.время рабочего цикла [ms]	2,3

Условия эксплуатации

Температура окружающей среды [°C]	-25...80
Температура хранения [°C]	-40...100
Степень защиты	IP 65 / IP 67

Испытания / одобрения

Директива по оборудованию под давлением	Хорошая инженерно-техническая практика	
Электромагнитная совместимость	DIN EN 61000-6-2 DIN EN 61000-6-3	
Ударопрочность	DIN EN 60068-2-27	50 g (11 ms)
Вибропрочность	DIN EN 60068-2-6	20 g (10...2000 Hz)
MTTF [лет]	181	
Регистрационный номер UL	J004	

Механические данные

Подключение к процессу	G ¼ A / M5 I (в соответствии с DIN EN ISO 1179-2)	
Уплотнение присоединения к процессу	FKM (по DIN 3869)	
Материалы корпуса в контакте с изм. средой	нерж.сталь (316L / 1.4404); Al2O3 (керамика); FKM	
Материал	нерж.сталь (316L / 1.4404); PBT+PC-GF 30; пластик PBT-GF 20; PC	
Срок службы датчика в циклах срабатывания комм. выхода (миним.)	100 миллионов	
Момент затяжки [Nm]	25...35 (рекомендуемый момент затяжки ²)	
Drosselement vorhanden	nein (nachrüstbar)	
Вес [kg]	0,257	

Дисплей / Элементы управления

Индикация	Дисплей	4 x светодиод зелёный (мбар, фунт/кв. дюйм, кПа, дюйм рт. ст.)
	Состояние выхода	1 x светодиод желтый
		4-значный буквенно-цифровой дисплей / попеременная индикация
		Измеренные значения (красный-зелёный)

электрическое подключение

Электрическое подсоединение	Разъём M12; позолоченные контакты
-----------------------------	-----------------------------------

Назначение жил кабеля при подключении

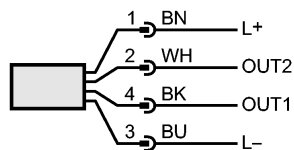
PN3529

PN-0-1BREG14-MFRKG/US/ IV

Датчики давления

Цвета жил

ВК чёрный
 ВN коричневый
 ВU синий
 ВH белый



OUT1: коммутационный выход или IO-Link

OUT2: 4...20 мА / 0...10 В

Цвета в соответствии с DIN EN 60947-5-2

Примечания

Примечания

*) BFSL = прямая линия наилучшего соответствия / LS = задание граничного значения

***) при колебаниях температуры до 10 К

***) в % разнице /6 месяцев

1) по EN50178, SELV, PELV

2) В зависимости от смазки, уплотнения и оценки давления

Упаковочная величина

[штука]

1