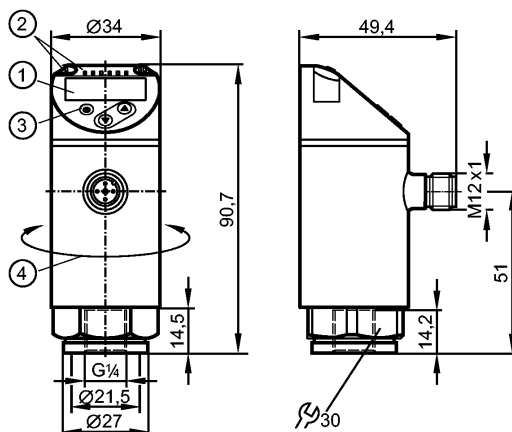


**PN3093**

PN-025-RER14-MFRKG/US/ IV

Датчики давления



- 1: 4-значный буквенно-цифровой дисплей / попеременная индикация (красный-зелёный)
- 2: Светодиоды (дисплей / состояние переключения выхода)
- 3: Кнопка для программирования
- 4: Верхняя часть корпуса поворачивается на 345°



**Характеристики**

Электронный датчик давления
Разъём M12
Программируемая функция
Измерительный элемент: керамический ёмкостной принцип измерения
Подключение к процессу: G ¼ I / M6 I
2 Выхода OUT1 = Переключение на выходе OUT2 = Аналоговый выход
4-значный буквенно-цифровой дисплей / попеременная индикация (красный-зелёный)
Диапазон контроля: 0...25 bar / 0...362 psi / 0...2,5 MPa

**Область применения**

Применение	Druckart: Relativdruck Medien der Fluidgruppe 2 gemäß der Druckgeräterichtlinie, Medien der Fluidgruppe 1 auf Anfrage		
	Диапазон давления	150 bar	2175 psi
Миним.разрывное давление	350 bar	5075 psi	35 MPa
Устойчивость к вакууму [мбар]	-1000		
Температура измеряемой среды [°C]	-25...80		

**Электронные данные**

Электрическое исполнение	DC PNP
Рабочее напряжение [V]	18...30 DC <sup>1)</sup>
Потребление тока [mA]	< 35
сопротивление изоляции [MΩ]	> 100 (500 V DC)
Класс защиты	III
Защита от переплюсовки	да

**Выходы**

Выход	2 Выхода OUT1 = Переключение на выходе OUT2 = Аналоговый выход
-------	--

**PN3093**

PN-025-RER14-MFRKG/US/ IV

**Датчики давления**

Выход	NO / NC программируемый; 4...20 мА или 0...10 В
Номинальный ток [mA]	150; 200 (...60 °C); 250 (...40 °C)
Падение напряжения [V]	< 2,5
Защита от короткого замыкания	тактовый
Защита от перегрузок по току	да
Частота переключения [Hz]	≤ 170
Аналоговый выход	4...20 мА; 0...10 В
Наиб.нагрузка [Ω]	4...20 мА: макс. 500
Мин. сопротивление нагрузки [Ω]	0...10 В: min. 2000

**Диапазон измерения / настройки**

Диапазон контроля	0...25 bar	0...362 psi	0...2,5 MPa
Настройка параметров в пределах			
Порог срабатывания выхода, SP	0,2...25 bar	4...362 psi	0,02...2,5 MPa
Точка сброса, rP	0,1...24,9 bar	2...360 psi	0,01...2,49 MPa
с шагом в	0,1 bar	2 psi	0,01 MPa

**Точность/ погрешность**

Точность/ погрешность (в % интервала)	
Погрешность точки переключения	< ± 0,5
Отклонение от характеристики *)	< ± 0,25 (BFSL) / < ± 0,5 (LS)
Гистерезис	< ± 0,25
Повторяемость **)	< ± 0,1
долговременная стабильность ***)	< ± 0,05
Температурные коэффициенты (ТК) в диапазоне -25...80° C (в % к интервалу в 10 К)	
наибольший ТК коэффициент нулевой точки	0,2
наибольший ТК коэффициент диапазона измерений	0,2

**Время реакции**

готовность к работе после подключения питания [s]	0,3
Миним. время отклика коммутационного выхода [ms]	< 3
Программируемое время задержки dS, dr [s]	0...50
затухание релейного выхода (dAP) [s]	0...4
затухание аналогового выхода (dAA) [s]	0...4
Время реакции аналогового выхода [ms]	< 3
Встроенный "Watchdog"	да

**Программное обеспечение / Программирование**

Возможные опции при программировании	гистерезис / функция окна; Н.О. / Н.З.; задержка при включении, задержка при выключении; демпфирование; дисплей; выход по току / по напряжению
--------------------------------------	--

**интерфейсы**

IO-Link-Device	
Способ передачи	COM2

**PN3093**

PN-025-RER14-MFRKG/US/ IV

**Датчики давления**

IO-Link проверка	1.1
Стандарт SDCI	IEC 61131-9
IO-Link-Device ID	430 d / 00 01 ae h
Профили	Smart Sensor: Process Data Variable; Device Identification; Device Diagnosis
SIO режим	да
Нужный тип порта	A
Аналоговые рабочие данные	1
Бинарные рабочие данные	1
Миним.время рабочего цикла [ms]	2,3

**Условия эксплуатации**

Температура окружающей среды [°C]	-25...80
Температура хранения [°C]	-40...100
Степень защиты	IP 65 / IP 67

**Испытания / одобрения**

Директива по оборудованию под давлением	Хорошая инженерно-техническая практика	
Электромагнитная совместимость	DIN EN 61000-6-2 DIN EN 61000-6-3	
Ударопрочность	DIN EN 60068-2-27	50 g (11 ms)
Вибропрочность	DIN EN 60068-2-6	20 g (10...2000 Hz)
MTTF [лет]	187	
Регистрационный номер UL	J004	

**Механические данные**

Подключение к процессу	G ¼ I / M6 I	
Материалы корпуса в контакте с изм. средой	нерж.сталь (316L / 1.4404); Al2O3 (керамика); FKM	
Материал	1.4404 (V4A / 316L); PBT+PC-GF 30; пластик PBT-GF 20; PC	
Мин. кол-во циклов	100 миллионов	
Момент затяжки [Nm]	25...35 (рекомендуемый момент затяжки²)	
Встроенный ограничитель	nein (nachrüstbar)	
Вес [kg]	0,232	

**Дисплеи / Элементы управления**

Индикация	Дисплей Состояние выхода Измеренные значения	3 x светодиод зелёный (бар, фунт/кв. дюйм, МПа) 1 x светодиод желтый 4-значный буквенно-цифровой дисплей / попеременная индикация (красный-зелёный)
-----------	--	--

**электрическое подключение**

Электрическое подсоединение	Разъём M12; позолоченные контакты
-----------------------------	-----------------------------------

**Назначение жил кабеля при подключении**

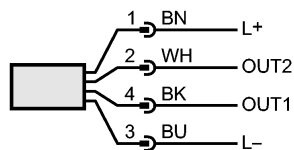
## PN3093

PN-025-RER14-MFRKG/US/ IV

Датчики давления

Цвета жил

ВК чёрный  
 ВN коричневый  
 ВU синий  
 ВH белый



OUT1: коммутационный выход или IO-Link

OUT2: 4...20 мА / 0...10 В

Цвета в соответствии с DIN EN 60947-5-2

### Примечания

Примечания

\*) BFSL = прямая линия наилучшего соответствия / LS = задание граничного значения

\*\*\*) при колебаниях температуры до 10 К

\*\*\*) в % разнице /6 месяцев

1) по EN50178, SELV, PELV

2) В зависимости от смазки, уплотнения и оценки давления

Упаковочная величина

[штука]

1