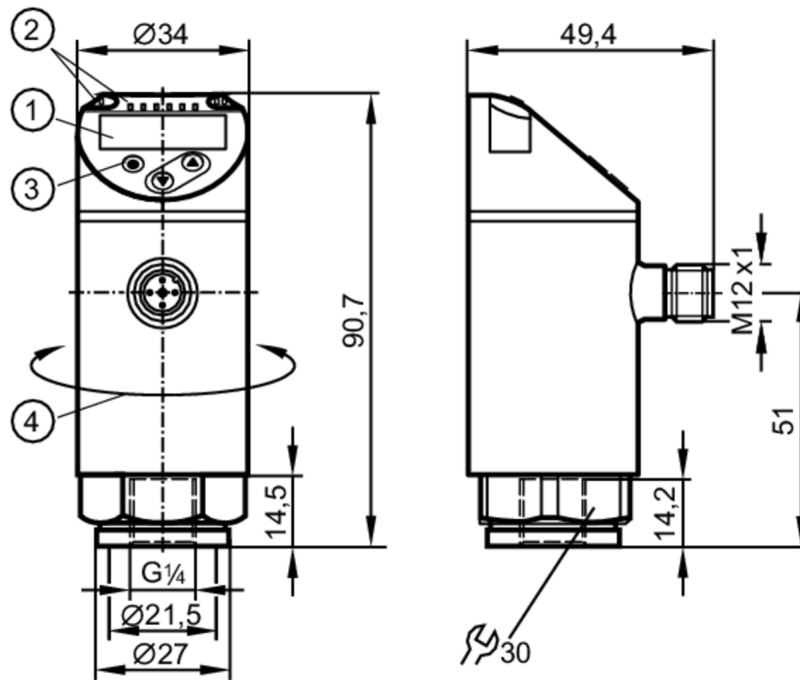


# PN3071



## Датчик давления с дисплеем

PN-250-SER14-MFRKG/US/ IV



- 1 буквенно-цифровой дисплей 4-значный красный/зеленый
- 2 Светодиоды Дисплей / Состояние выхода
- 3 Кнопка для программирования
- 4 верхнюю часть корпуса можно вращать 345°



### Приложение

Измерительный элемент	металлический тонкопленочный элемент		
Применение	для общепромышленного применения		
Среда	Жидкие или газообразные среды		
Температура измеряемой среды [°C]	-25...80		
Предел прочности по давлению	500 bar	7250 psi	50 MPa
Мин. разрывное давление	1200 bar	17400 psi	120 MPa
Устойчивость к вакууму [mbar]	-1000		
Тип давления	относительное давление		

### Электронные данные

Рабочее напряжение [V]	18...30 DC; (в соответствии с EN 50178 SELV/PELV)		
Потребление тока [mA]	< 35		
Мин. сопротивление изоляции [MΩ]	100; (500 V DC)		
Класс защиты	III		
Защита от переплюсовки	да		
Время задержки включения питания [s]	0,3		
Встроенный "Watchdog"	да		



## Датчик давления с дисплеем

PN-250-SER14-MFRKG/US/ IV

Входы/выходы			
Количество входов и выходов	Количество цифровых выходов: 1; Количество аналоговых выходов: 1		
Выходы			
Общее количество выходов	2		
Выходной сигнал	коммутационный сигнал; аналоговый сигнал; IO-Link; (конфигурируемый)		
Электрическое исполнение	PNP		
Количество цифровых выходов	1		
Функция выходного сигнала	нормально открытый / нормально закрытый; (параметризуемый)		
Макс. падение напряжения коммутационного выхода DC [V]	2,5		
Постоянный ток нагрузки коммутационного выхода DC [mA]	150; (200 (...60 °C) 250 (...40 °C))		
Частота переключения DC [Hz]	< 170		
Количество аналоговых выходов	1		
Аналоговый выход по току [mA]	4...20		
Наиб.нагрузка [Ω]	500		
Аналоговый выход по напряжению [V]	0...10		
Мин. сопротивление нагрузки [Ω]	2000		
Защита от короткого замыкания	да		
Тип защиты от короткого замыкания	тактовый		
Защита от перегрузок по току	да		
Диапазон измерения/настройки			
Диапазон измерения	0...250 bar	0...3620 psi	0...25 MPa
Точка срабатывания SP	2...250 bar	40...3620 psi	0,2...25 MPa
Точка сброса rP	1...249 bar	20...3600 psi	0,1...24,9 MPa
с шагом в	1 bar	20 psi	0.1 MPa
Точность/ погрешность			
Погрешность точки переключения [% диапазона]	< ± 0,5		
Повторяемость [% диапазона]	< ± 0,1; (при изменениях температуры < 10 K)		
Отклонение от характеристики [% диапазона]	< ± 0,25 (BFSL) / < ± 0,5 (LS); (BFSL = прямая линия наилучшего соответствия; LS = Установка предельного значения)		
Отклонение гистерезиса [% диапазона]	< ± 0,25		
долговременная стабильность	< ± 0,05; (за 6 месяцев)		

# PN3071



## Датчик давления с дисплеем

PN-250-SER14-MFRKG/US/ IV

	[% диапазона]	
Температурный коэффициент нулевой точки	[% от диапазона измерения / 10 K]	0,2; (-25...80 °C)
Температурный коэффициент диапазона	[% от диапазона измерения / 10 K]	0,2; (-25...80 °C)

Время реакции		
Время отклика	[ms]	< 3
Программируемое время задержки dS, dr	[s]	0...50
Демпфирование коммутационного выхода dAP	[s]	0...4
Демпфирование аналогового выхода dAA	[s]	0...4
Макс. время реакции аналогового выхода	[ms]	3

Программное обеспечение / Программирование	
выбор параметров	гистерезис / окно; нормально открытый / нормально закрытый; задержка при включении / выключении; Демпфирование; Дисплей; токовый выход / выход по напряжению

интерфейсы	
Коммуникационный интерфейс	IO-Link
Способ передачи	COM2
IO-Link проверка	1.1
Стандарт SDCI	IEC 61131-9
IO-Link ID прибора	428 d / 00 01 ac h
Профили	Smart Sensor: Process Data Variable; Device Identification, Device Diagnosis
SIO режим	да
Нужный тип порта	A
Аналоговые рабочие данные	1
Бинарные рабочие данные	1
Миним.время рабочего цикла	[ms] 2,3

Условия эксплуатации	
Температура окружающей среды	[°C] -25...80
Температура хранения	[°C] -40...100
Степень защиты	IP 65; IP 67

# PN3071



## Датчик давления с дисплеем

PN-250-SER14-MFRKG/US/ IV

Испытания / одобрения		
ЭМС	DIN EN 61000-6-2	
	DIN EN 61000-6-3	
Ударопрочность	DIN EN 60068-2-27	50 г (11 ms)
Вибропрочность	DIN EN 60068-2-6	20 г (10...2000 Hz)
MTTF [годы]	165	
Сертификат UL	Регистрационный номер UL	J006
Директива по оборудованию под давлением	Хорошая инженерно-техническая практика; можно использовать для группы жидкостей 2; группа жидкостей 1 по запросу	

Механические данные		
Вес [g]	228	
материал	1.4542 (17-4 PH / 630); нерж. сталь (1.4404 / 316L) нерж. сталь (1.4404 / 316L); PBT+PC-GF30; PBT-GF20; PC	
Материалы корпуса в контакте с изм. средой	1.4542 (17-4 PH / 630)	
Мин. кол-во циклов давления	100 миллионов	
Момент затяжки [Nm]	25...35; (рекомендуемый момент затяжки; В зависимости от смазки, уплотнения и оценки давления)	
Подключение к процессу	резьбовое соединение G 1/4 внутренняя резьба M6 I	
Встроенный ограничитель	нет (можно модифицировать)	

Дисплеи / Элементы управления		
Дисплей	Дисплей	3 x светодиод, зелёный (bar, psi, MPa)
	Состояние выхода	1 x светодиод, жёлтый
	Измеренные значения	буквенно-цифровой дисплей, красный/зеленый 4-значный

Примечания		
Упаковочная величина	1 шт.	

### электрическое подключение

Разъем: 1 x M12; Контакты: позолоченый



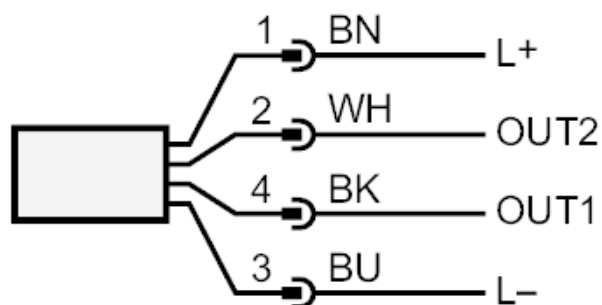
# PN3071



## Датчик давления с дисплеем

PN-250-SER14-MFRKG/US/ IV

### Соединение



OUT1 Коммутационный выход

OUT2 Аналоговый выход

Цвета жил :

BK = черный

BN = коричневый

BU = синий

WH = белый