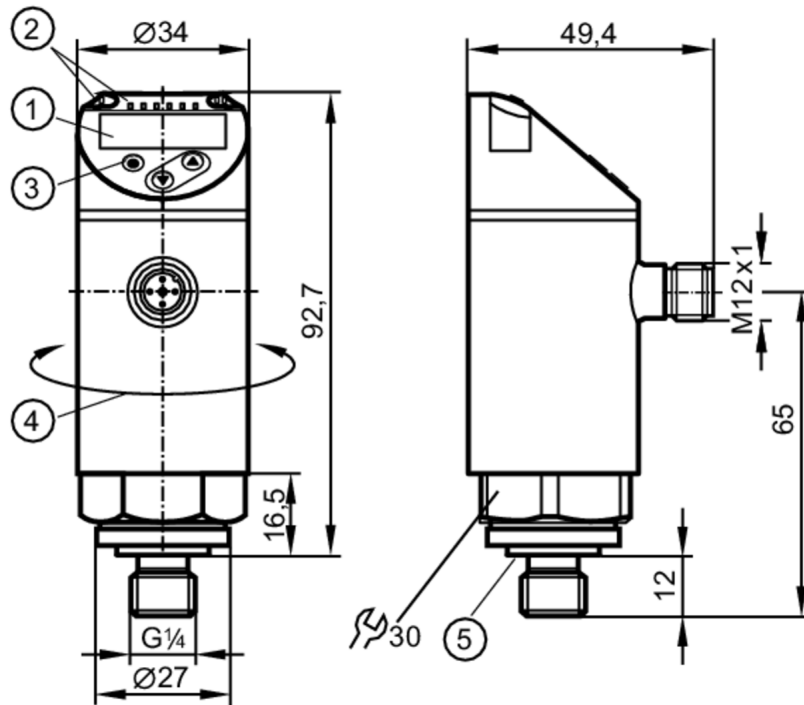


PN2599



Датчик давления с дисплеем

PN-1-1BREG14-MFRKG/US/ IV



- 1 буквенно-цифровой дисплей 4-значный красный/зеленый
- 2 Светодиоды Дисплей / Состояние выхода
- 3 Кнопка для программирования
- 4 верхнюю часть корпуса можно вращать 345°
- 5 Уплотнение



Приложение

Измерительный элемент	керамическая емкостная ячейка для измерения давления	
Применение	для общепромышленного применения	
Среда	Жидкие или газообразные среды	
Температура измеряемой среды [°C]	-25...80	
Предел прочности по давлению	10000 mbar	145 psi
Мин. разрывное давление	30000 mbar	450 psi
Устойчивость к вакууму [mbar]	-1000	
Тип давления	относительное давление	

Электронные данные

Рабочее напряжение [V]	18...30 DC; (в соответствии с EN 50178 SELV/PELV)	
Потребление тока [mA]	< 35	
Мин. сопротивление изоляции [MΩ]	100; (500 V DC)	
Класс защиты	III	
Защита от переплюсовки	да	
Время задержки включения питания [s]	0,3	
Встроенный "Watchdog"	да	



Датчик давления с дисплеем

PN-1-1BREG14-MFRKG/US/ IV

Выходы		
Общее количество выходов	2	
Выходной сигнал	коммутационный сигнал; аналоговый сигнал; IO-Link; (конфигурируемый)	
Электрическое исполнение	PNP/NPN	
Количество цифровых выходов	2	
Функция выходного сигнала	нормально открытый / нормально закрытый; (параметризуемый)	
Макс. падение напряжения коммутационного выхода DC [V]	2	
Постоянный ток нагрузки коммутационного выхода DC [mA]	250	
Частота переключения DC [Hz]	< 500	
Количество аналоговых выходов	1	
Аналоговый выход по току [mA]	4...20; (масштабируемый 1:5)	
Наиб.нагрузка [Ω]	500	
Аналоговый выход по напряжению [V]	0...10; (масштабируемый 1:5)	
Мин. сопротивление нагрузки [Ω]	2000	
Защита от короткого замыкания	да	
Тип защиты от короткого замыкания	тактовый	
Защита от перегрузок по току	да	
Диапазон измерения/настройки		
Диапазон измерения	-1000...1000 mbar	-14,5...14,5 psi
Точка срабатывания SP	-990...1000 mbar	-14,4...14,5 psi
Точка сброса rP	-995...995 mbar	-14,45...14,45 psi
Аналоговая пусковая точка	-1000...600 mbar	-14,5...8,7 psi
Аналоговая конечная точка	-600...1000 mbar	-8,7...14,5 psi
с шагом в	5 mbar	0.05 psi
Точность/ погрешность		
Погрешность точки переключения [% диапазона]	< ± 0,4; (Turn down 1:1)	
Повторяемость [% диапазона]	< ± 0,1; (при изменениях температуры < 10 K; Turn down 1:1)	
Отклонение от характеристики [% диапазона]	< ± 0,25 (BFSL) / < ± 0,5 (LS); (Turn down 1:1; BFSL = прямая линия наилучшего соответствия; LS = Установка предельного значения)	
Отклонение гистерезиса [% диапазона]	< ± 0,1; (Turn down 1:1)	
долговременная стабильность [% диапазона]	< ± 0,05; (Turn down 1:1; за 6 месяцев)	
Температурный коэффициент нулевой точки	0,2; (-25...80 °C)	



Датчик давления с дисплеем

PN-1-1BREG14-MFRKG/US/ IV

	[% от диапазона измерения / 10 K]	
Температурный коэффициент диапазона	[% от диапазона измерения / 10 K]	0,2; (-25...80 °C)

Время реакции		
Время отклика	[ms]	< 1,5
Программируемое время задержки dS, dr	[s]	0...50
Демпфирование коммутационного выхода dAP	[s]	0...4
Демпфирование аналогового выхода dAA	[s]	0...4
Макс. время реакции аналогового выхода	[ms]	3

Программное обеспечение / Программирование	
выбор параметров	гистерезис / окно; нормально открытый / нормально закрытый; задержка при включении / выключении; Демпфирование; Дисплей; токовый выход / выход по напряжению

интерфейсы	
Коммуникационный интерфейс	IO-Link
Способ передачи	COM2
IO-Link проверка	1.1
Стандарт SDCI	IEC 61131-9
IO-Link ID прибора	467 d / 00 01 d3 h
Профили	Smart Sensor: Process Data Variable; Device Identification, Device Diagnosis
SIO режим	да
Нужный тип порта	A
Аналоговые рабочие данные	1
Бинарные рабочие данные	2
Миним.время рабочего цикла	[ms] 2,3

Условия эксплуатации	
Температура окружающей среды	[°C] -25...80
Температура хранения	[°C] -40...100
Степень защиты	IP 65; IP 67

PN2599



Датчик давления с дисплеем

PN-1-1BREG14-MFRKG/US/ IV

Испытания / одобрения		
ЭМС	DIN EN 61000-6-2	
	DIN EN 61000-6-3	
Ударопрочность	DIN EN 60068-2-27	50 г (11 ms)
Вибропрочность	DIN EN 60068-2-6	20 г (10...2000 Hz)
MTTF [годы]	138	
UL approval	Регистрационный номер UL	J012
Директива по оборудованию под давлением	Хорошая инженерно-техническая практика; можно использовать для группы жидкостей 2; группа жидкостей 1 по запросу	

Механические данные		
Вес [g]	263	
материал	нерж. сталь (1.4404 / 316L); PBT+PC-GF30; PBT-GF20; PC	
Материалы корпуса в контакте с изм. средой	нерж. сталь (1.4404 / 316L); Al2O3 (керамика); FKM	
Мин. кол-во циклов давления	100 миллионов	
Момент затяжки [Nm]	25...35; (рекомендуемый момент затяжки; В зависимости от смазки, уплотнения и оценки давления)	
Подключение к процессу	резьбовое соединение G 1/4 внешняя резьба (DIN EN ISO 1179-2); внутренняя резьба M5	
Уплотнение присоединения к процессу	FKM (по DIN 3869)	

Дисплеи / Элементы управления		
Дисплей	Дисплей	5 x светодиод, зелёный (mbar, psi, kPa, inH2O, inHg)
	Состояние выхода	2 x светодиод, жёлтый
	Измеренные значения	буквенно-цифровой дисплей, красный/зеленый 4-значный

Примечания		
Упаковочная величина	1 шт.	

электрическое подключение

Разъем: 1 x M12; Contacts: позолоченный



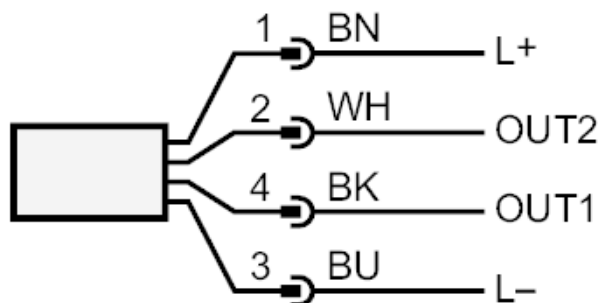
PN2599



Датчик давления с дисплеем

PN-1-1BREG14-MFRKG/US/ IV

Соединение



OUT1 Коммутационный выход

OUT2 Коммутационный выход

Аналоговый выход

Цвета жил :

BK = черный

BN = коричневый

BU = синий

WH = белый