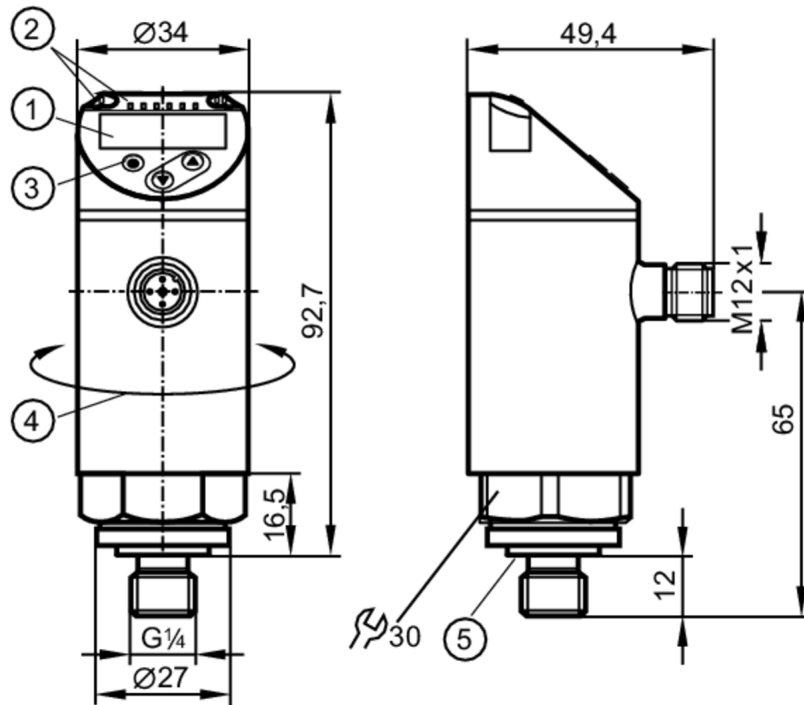


PN2560



Датчик давления с дисплеем

PN-600-SEG14-MFRKG/US/ IV



- 1 буквенно-цифровой дисплей 4-значный красный/зеленый
- 2 Светодиоды Дисплей / Состояние выхода
- 3 Кнопка для программирования
- 4 верхнюю часть корпуса можно вращать 345°
- 5 Уплотнение



Приложение

Измерительный элемент	металлический тонкопленочный элемент		
Применение	для общепромышленного применения		
Среда	Жидкие или газообразные среды		
Температура измеряемой среды [°C]	-25...80		
Предел прочности по давлению	800 bar	11580 psi	80 MPa
Мин. разрывное давление	2500 bar	36250 psi	250 MPa
Устойчивость к вакууму [mbar]	-1000		
Тип давления	относительное давление		

Электронные данные

Рабочее напряжение [V]	18...30 DC; (в соответствии с EN 50178 SELV/PELV)		
Потребление тока [mA]	< 35		
Мин. сопротивление изоляции [MΩ]	100; (500 V DC)		
Класс защиты	III		
Защита от переплюсовки	да		
Время задержки включения питания [s]	0,3		
Встроенный "Watchdog"	да		



Датчик давления с дисплеем

PN-600-SEG14-MFRKG/US/ IV

Выходы	
Общее количество выходов	2
Выходной сигнал	коммутационный сигнал; аналоговый сигнал; IO-Link; (конфигурируемый)
Электрическое исполнение	PNP/NPN
Количество цифровых выходов	2
Функция выходного сигнала	нормально открытый / нормально закрытый; (параметризуемый)
Макс. падение напряжения коммутационного выхода DC [V]	2
Постоянный ток нагрузки коммутационного выхода DC [mA]	250
Частота переключения DC [Hz]	< 500
Количество аналоговых выходов	1
Аналоговый выход по току [mA]	4...20; (масштабируемый 1:5)
Наиб.нагрузка [Ω]	500
Аналоговый выход по напряжению [V]	0...10; (масштабируемый 1:5)
Мин. сопротивление нагрузки [Ω]	2000
Защита от короткого замыкания	да
Тип защиты от короткого замыкания	тактовый
Защита от перегрузок по току	да

Диапазон измерения/настройки			
Диапазон измерения	0...600 bar	0...8700 psi	0...60 MPa
Точка срабатывания SP	4...600 bar	60...8700 psi	0,4...60 MPa
Точка сброса rP	1...597 bar	20...8660 psi	0,1...59,7 MPa
Аналоговая пусковая точка	0...480 bar	0...6960 psi	0...48 MPa
Аналоговая конечная точка	120...600 bar	1740...8700 psi	12...60 MPa
с шагом в	1 bar	20 psi	0.1 MPa

Точность/ погрешность	
Погрешность точки переключения [% диапазона]	< ± 0,4; (Turn down 1:1)
Повторяемость [% диапазона]	< ± 0,1; (при изменениях температуры < 10 K; Turn down 1:1)
Отклонение от характеристики [% диапазона]	< ± 0,25 (BFSL) / < ± 0,5 (LS); (Turn down 1:1; BFSL = прямая линия наилучшего соответствия; LS = Установка предельного значения)
Отклонение гистерезиса [% диапазона]	< ± 0,1; (Turn down 1:1)
долговременная стабильность [% диапазона]	< ± 0,05; (Turn down 1:1; за 6 месяцев)
Температурный коэффициент нулевой точки	0,2; (-25...80 °C)

PN2560



Датчик давления с дисплеем

PN-600-SEG14-MFRKG/US/ IV

	[% от диапазона измерения / 10 K]	
Температурный коэффициент диапазона		0,2; (-25...80 °C)
	[% от диапазона измерения / 10 K]	

Время реакции

Время отклика	[ms]	< 1,5
Программируемое время задержки dS, dr	[s]	0...50
Демпфирование коммутационного выхода dAP	[s]	0...4
Демпфирование аналогового выхода dAA	[s]	0...4
Макс. время реакции аналогового выхода	[ms]	3

Программное обеспечение / Программирование

выбор параметров	гистерезис / окно; нормально открытый / нормально закрытый; задержка при включении / выключении; Демпфирование; Дисплей; токовый выход / выход по напряжению
------------------	--

интерфейсы

Коммуникационный интерфейс	IO-Link
Способ передачи	COM2
IO-Link проверка	1.1
Стандарт SDCI	IEC 61131-9
IO-Link ID прибора	458 d / 00 01 ca h
Профили	Smart Sensor: Process Data Variable; Device Identification, Device Diagnosis
SIO режим	да
Нужный тип порта	A
Аналоговые рабочие данные	1
Бинарные рабочие данные	2
Миним.время рабочего цикла	[ms] 2,3

Условия эксплуатации

Температура окружающей среды	[°C]	-25...80
Температура хранения	[°C]	-40...100
Степень защиты		IP 65; IP 67

PN2560



Датчик давления с дисплеем

PN-600-SEG14-MFRKG/US/ IV

Испытания / одобрения		
ЭМС	DIN EN 61000-6-2	
	DIN EN 61000-6-3	
Ударопрочность	DIN EN 60068-2-27	50 г (11 ms)
Вибропрочность	DIN EN 60068-2-6	20 г (10...2000 Hz)
MTTF [годы]	129	
UL approval	Регистрационный номер UL	J014
Директива по оборудованию под давлением	Modul A; можно использовать для группы жидкостей 2; группа жидкостей 1 по запросу	

Механические данные		
Вес [g]	260,8	
материал	1.4542 (17-4 PH / 630); нерж. сталь (1.4404 / 316L); PBT+PC-GF30; PBT-GF20; PC	
Материалы корпуса в контакте с изм. средой	1.4542 (17-4 PH / 630)	
Мин. кол-во циклов давления	100 миллионов	
Момент затяжки [Nm]	30...50; (рекомендуемый момент затяжки; В зависимости от смазки, уплотнения и оценки давления)	
Подключение к процессу	резьбовое соединение G 1/4 внешняя резьба (DIN EN ISO 1179-2); внутренняя резьба M5	
Уплотнение присоединения к процессу	FKM (по DIN 3869)	
Встроенный ограничитель	нет (можно модифицировать)	

Дисплей / Элементы управления		
Дисплей	Дисплей	3 x светодиод, зелёный (bar, psi, MPa)
	Состояние выхода	2 x светодиод, жёлтый
	Измеренные значения	буквенно-цифровой дисплей, красный/зеленый 4-значный

Примечания		
Упаковочная величина	1 шт.	

электрическое подключение

Разъем: 1 x M12; Contacts: позолоченный



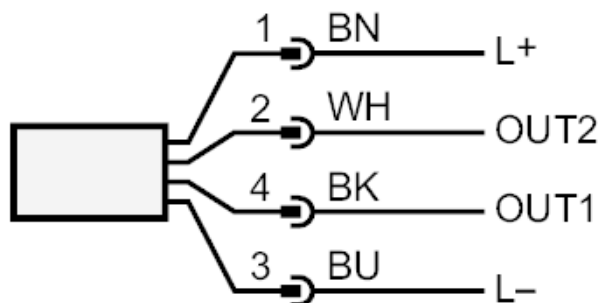
PN2560



Датчик давления с дисплеем

PN-600-SEG14-MFRKG/US/ IV

Соединение



OUT1 Коммутационный выход

OUT2 Коммутационный выход

Аналоговый выход

Цвета жил :

BK = черный

BN = коричневый

BU = синий

WH = белый