

PN2294



Датчик давления с дисплеем

PN-010-REN14-MFRKG/US/ IV



- 1 буквенно-цифровой дисплей 4-значный красный/зеленый
- 2 Светодиоды Дисплей / Состояние выхода
- 3 Кнопка для программирования
- 4 верхнюю часть корпуса можно вращать 345°



Приложение

Измерительный элемент	керамическая емкостная ячейка для измерения давления		
Применение	для общепромышленного применения		
Среда	Жидкие или газообразные среды		
Температура измеряемой среды [°C]	-25...80		
Предел прочности по давлению	1087 psi	75 bar	7.5 MPa
Мин. разрывное давление	2175 psi	150 bar	15 MPa
Устойчивость к вакууму [mbar]	-1000		
Тип давления	относительное давление		
MAWP (для применения в соответствии с CRN)	725 psi	50 bar	5 MPa



Датчик давления с дисплеем

PN-010-REN14-MFRKG/US/ IV

Электронные данные				
Рабочее напряжение	[V]	18...30 DC; (в соответствии с EN 50178 SELV/PELV)		
Потребление тока	[mA]	< 35		
Мин. сопротивление изоляции	[MΩ]	100; (500 V DC)		
Класс защиты		III		
Защита от переплюсовки		да		
Время задержки включения питания	[s]	0,3		
Встроенный "Watchdog"		да		
Выходы				
Общее количество выходов		2		
Выходной сигнал		коммутационный сигнал; аналоговый сигнал; IO-Link; (конфигурируемый)		
Электрическое исполнение		PNP/NPN		
Количество цифровых выходов		2		
Функция выходного сигнала		нормально открытый / нормально закрытый; (параметризуемый)		
Макс. падение напряжения коммутационного выхода DC	[V]	2		
Постоянный ток нагрузки коммутационного выхода DC	[mA]	250		
Частота переключения DC	[Hz]	< 500		
Количество аналоговых выходов		1		
Аналоговый выход по току	[mA]	4...20; (масштабируемый 1:5)		
Наиб. нагрузка	[Ω]	500		
Аналоговый выход по напряжению	[V]	0...10; (масштабируемый 1:5)		
Мин. сопротивление нагрузки	[Ω]	2000		
Защита от короткого замыкания		да		
Тип защиты от короткого замыкания		тактовый		
Защита от перегрузок по току		да		
Диапазон измерения/настройки				
Диапазон измерения		-14,6...145 psi	-1...10 bar	-0,1...1 MPa
Точка срабатывания SP		-13,6...145 psi	-0,94...10 bar	-0,094...1 MPa
Точка сброса rP		-14,2...144,4 psi	-0,98...9,96 bar	-0,098...0,996 MPa
Аналоговая пусковая точка		-14,6...116 psi	-1...8 bar	-0,1...0,8 MPa
Аналоговая конечная точка		14,6...145 psi	1...10 bar	0,1...1 MPa
с шагом в		0.2 psi	0.02 bar	0.002 MPa
Точность/ погрешность				
Погрешность точки переключения		< ± 0,4; (Turn down 1:1)		



Датчик давления с дисплеем

PN-010-REN14-MFRKG/US/ IV

	[% диапазона]	
Повторяемость	[% диапазона]	$< \pm 0,1$; (при изменениях температуры < 10 K; Turn down 1:1)
Отклонение от характеристики	[% диапазона]	$< \pm 0,25$ (BFSL) / $< \pm 0,5$ (LS); (Turn down 1:1; BFSL = прямая линия наилучшего соответствия; LS = Установка предельного значения)
Отклонение гистерезиса	[% диапазона]	$< \pm 0,1$; (Turn down 1:1)
долговременная стабильность	[% диапазона]	$< \pm 0,05$; (Turn down 1:1; за 6 месяцев)
Температурный коэффициент нулевой точки	[% от диапазона измерения / 10 K]	0,2; (-25...80 °C)
Температурный коэффициент диапазона	[% от диапазона измерения / 10 K]	0,2; (-25...80 °C)

Время реакции

Время отклика	[ms]	$< 1,5$
Программируемое время задержки dS, dr	[s]	0...50
Демпфирование коммутационного выхода dAP	[s]	0...4
Демпфирование аналогового выхода dAA	[s]	0...4
Макс. время реакции аналогового выхода	[ms]	3

Программное обеспечение / Программирование

выбор параметров	гистерезис / окно; нормально открытый / нормально закрытый; задержка при включении / выключении; Демпфирование; Дисплей; токовый выход / выход по напряжению
------------------	--

интерфейсы


Коммуникационный интерфейс	IO-Link
Способ передачи	COM2
IO-Link проверка	1.1
Стандарт SDCI	IEC 61131-9
IO-Link ID прибора	473 d / 00 01 d9 h
Профили	Smart Sensor: Process Data Variable; Device Identification, Device Diagnosis
SIO режим	да
Нужный тип порта	A
Аналоговые рабочие данные	1
Бинарные рабочие данные	2
Миним.время рабочего цикла	[ms] 2,3

PN2294



Датчик давления с дисплеем

PN-010-REN14-MFRKG/US/ IV

Условия эксплуатации		
Температура окружающей среды	[°C]	-25...80
Температура хранения	[°C]	-40...100
Степень защиты		IP 65; IP 67
Испытания / одобрения		
ЭМС	DIN EN 61000-6-2	
	DIN EN 61000-6-3	
Ударопрочность	DIN EN 60068-2-27	50 г (11 ms)
Вибропрочность	DIN EN 60068-2-6	20 г (10...2000 Hz)
MTTF	[годы]	138
UL approval	Регистрационный номер UL	J012
Директива по оборудованию под давлением	Хорошая инженерно-техническая практика; можно использовать для группы жидкостей 2; группа жидкостей 1 по запросу	
Механические данные		
Вес	[g]	221,5
материал	нерж. сталь (1.4404 / 316L); PBT+PC-GF30; PBT-GF20; PC	
Материалы корпуса в контакте с изм. средой	нерж. сталь (1.4404 / 316L); Al2O3 (96 %; керамика); FKM	
Мин. кол-во циклов давления	100 миллионов	
Момент затяжки	[Nm]	> 50; (В зависимости от смазки, уплотнения и оценки давления)
Подключение к процессу	резьбовое соединение 1/4 NPT внутренняя резьба	
Встроенный ограничитель	нет (можно модифицировать)	
Дисплеи / Элементы управления		
Дисплей	Дисплей	3 x светодиод, зелёный (bar, psi, MPa)
	Состояние выхода	2 x светодиод, жёлтый
	Измеренные значения	буквенно-цифровой дисплей, красный/зеленый 4-значный
Примечания		
Упаковочная величина	1 шт.	
электрическое подключение		
Разъем: 1 x M12; Contacts: позолоченный		
		

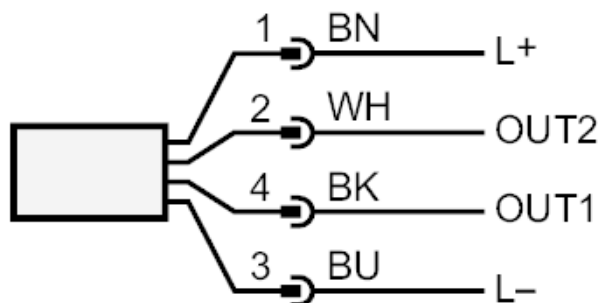
PN2294



Датчик давления с дисплеем

PN-010-REN14-MFRKG/US/ IV

Соединение



OUT1 Коммутационный выход

OUT2 Коммутационный выход

Аналоговый выход

Цвета жил :

BK = черный

BN = коричневый

BU = синий

WH = белый