

PN2271



Датчик давления с дисплеем

PN-250-SEN14-MFRKG/US/ IV



- 1 буквенно-цифровой дисплей 4-значный красный/зеленый
- 2 Светодиоды Дисплей / Состояние выхода
- 3 Кнопка для программирования
- 4 верхнюю часть корпуса можно вращать 345°



Приложение

| | | | |
|--|--------------------------------------|----------|---------|
| Измерительный элемент | металлический тонкопленочный элемент | | |
| Применение | для общепромышленного применения | | |
| Среда | Жидкие или газообразные среды | | |
| Температура измеряемой среды [°C] | -25...80 | | |
| Предел прочности по давлению | 7250 psi | 500 bar | 50 MPa |
| Мин. разрывное давление | 17400 psi | 1200 bar | 120 MPa |
| Устойчивость к вакууму [mbar] | -1000 | | |
| Тип давления | относительное давление | | |
| MAWP (для применения в соответствии с CRN) | 7250 psi | 500 bar | 50 MPa |



Датчик давления с дисплеем

PN-250-SEN14-MFRKG/US/ IV

| Электронные данные | | | |
|--|------|--|-----------------|
| Рабочее напряжение | [V] | 18...30 DC; (в соответствии с EN 50178 SELV/PELV) | |
| Потребление тока | [mA] | < 35 | |
| Мин. сопротивление изоляции | [MΩ] | 100; (500 V DC) | |
| Класс защиты | | III | |
| Защита от переплюсовки | | да | |
| Время задержки включения питания | [s] | 0,3 | |
| Встроенный "Watchdog" | | да | |
| Выходы | | | |
| Общее количество выходов | | 2 | |
| Выходной сигнал | | коммутационный сигнал; аналоговый сигнал; IO-Link; (конфигурируемый) | |
| Электрическое исполнение | | PNP/NPN | |
| Количество цифровых выходов | | 2 | |
| Функция выходного сигнала | | нормально открытый / нормально закрытый; (параметризуемый) | |
| Макс. падение напряжения коммутационного выхода DC | [V] | 2 | |
| Постоянный ток нагрузки коммутационного выхода DC | [mA] | 250 | |
| Частота переключения DC | [Hz] | < 500 | |
| Количество аналоговых выходов | | 1 | |
| Аналоговый выход по току | [mA] | 4...20; (масштабируемый 1:5) | |
| Наиб. нагрузка | [Ω] | 500 | |
| Аналоговый выход по напряжению | [V] | 0...10; (масштабируемый 1:5) | |
| Мин. сопротивление нагрузки | [Ω] | 2000 | |
| Защита от короткого замыкания | | да | |
| Тип защиты от короткого замыкания | | тактовый | |
| Защита от перегрузок по току | | да | |
| Диапазон измерения/настройки | | | |
| Диапазон измерения | | 0...3625 psi | 0...250 bar |
| Точка срабатывания SP | | 25...3625 psi | 1,5...250 bar |
| Точка сброса rP | | 10...3610 psi | 0,5...249 bar |
| Аналоговая пусковая точка | | 0...2900 psi | 0...200 bar |
| Аналоговая конечная точка | | 725...3625 psi | 50...250 bar |
| с шагом в | | 5 psi | 0.5 bar |
| | | | 0...25 MPa |
| | | | 0,15...25 MPa |
| | | | 0,05...24,9 MPa |
| | | | 0...20 MPa |
| | | | 5...25 MPa |
| | | | 0.05 MPa |
| Точность/ погрешность | | | |
| Погрешность точки переключения | | < ± 0,4; (Turn down 1:1) | |



Датчик давления с дисплеем

PN-250-SEN14-MFRKG/US/ IV

| | | |
|---|-----------------------------------|---|
| | [% диапазона] | |
| Повторяемость | [% диапазона] | $< \pm 0,1$; (при изменениях температуры < 10 K; Turn down 1:1) |
| Отклонение от характеристики | [% диапазона] | $< \pm 0,25$ (BFSL) / $< \pm 0,5$ (LS); (Turn down 1:1; BFSL = прямая линия наилучшего соответствия; LS = Установка предельного значения) |
| Отклонение гистерезиса | [% диапазона] | $< \pm 0,1$; (Turn down 1:1) |
| долговременная стабильность | [% диапазона] | $< \pm 0,05$; (Turn down 1:1; за 6 месяцев) |
| Температурный коэффициент нулевой точки | [% от диапазона измерения / 10 K] | 0,2; (-25...80 °C) |
| Температурный коэффициент диапазона | [% от диапазона измерения / 10 K] | 0,2; (-25...80 °C) |

Время реакции

| | | |
|--|------|---------|
| Время отклика | [ms] | $< 1,5$ |
| Программируемое время задержки dS, dr | [s] | 0...50 |
| Демпфирование коммутационного выхода dAP | [s] | 0...4 |
| Демпфирование аналогового выхода dAA | [s] | 0...4 |
| Макс. время реакции аналогового выхода | [ms] | 3 |

Программное обеспечение / Программирование

| | |
|------------------|--|
| выбор параметров | гистерезис / окно; нормально открытый / нормально закрытый; задержка при включении / выключении; Демпфирование; Дисплей; токовый выход / выход по напряжению |
|------------------|--|

интерфейсы


| | |
|----------------------------|--|
| Коммуникационный интерфейс | IO-Link |
| Способ передачи | COM2 |
| IO-Link проверка | 1.1 |
| Стандарт SDCI | IEC 61131-9 |
| IO-Link ID прибора | 470 d / 00 01 d6 h |
| Профили | Smart Sensor: Process Data Variable; Device Identification, Device Diagnosis |
| SIO режим | да |
| Нужный тип порта | A |
| Аналоговые рабочие данные | 1 |
| Бинарные рабочие данные | 2 |
| Миним.время рабочего цикла | [ms] 2,3 |

PN2271



Датчик давления с дисплеем

PN-250-SEN14-MFRKG/US/ IV

| Условия эксплуатации | | |
|---|--|---|
| Температура окружающей среды | [°C] | -25...80 |
| Температура хранения | [°C] | -40...100 |
| Степень защиты | | IP 65; IP 67 |
| Испытания / одобрения | | |
| ЭМС | DIN EN 61000-6-2 | |
| | DIN EN 61000-6-3 | |
| Ударопрочность | DIN EN 60068-2-27 | 50 г (11 ms) |
| Вибропрочность | DIN EN 60068-2-6 | 20 г (10...2000 Hz) |
| MTTF | [годы] | 124 |
| UL approval | Регистрационный номер UL | J014 |
| Директива по оборудованию под давлением | Хорошая инженерно-техническая практика; можно использовать для группы жидкостей 2; группа жидкостей 1 по запросу | |
| Механические данные | | |
| Вес | [g] | 220,4 |
| материал | 1.4542 (17-4 PH / 630); нерж. сталь (1.4404 / 316L); PBT+PC-GF30; PBT-GF20; PC | |
| Материалы корпуса в контакте с изм. средой | 1.4542 (17-4 PH / 630) | |
| Мин. кол-во циклов давления | 100 миллионов | |
| Момент затяжки | [Nm] | > 50; (В зависимости от смазки, уплотнения и оценки давления) |
| Подключение к процессу | резьбовое соединение 1/4 NPT внутренняя резьба | |
| Встроенный ограничитель | нет (можно модифицировать) | |
| Дисплеи / Элементы управления | | |
| Дисплей | Дисплей | 3 x светодиод, зелёный (bar, psi, MPa) |
| | Состояние выхода | 2 x светодиод, жёлтый |
| | Измеренные значения | буквенно-цифровой дисплей, красный/зеленый 4-значный |
| Примечания | | |
| Упаковочная величина | 1 шт. | |
| электрическое подключение | | |
| Разъем: 1 x M12; Contacts: позолоченный | | |
|  | | |

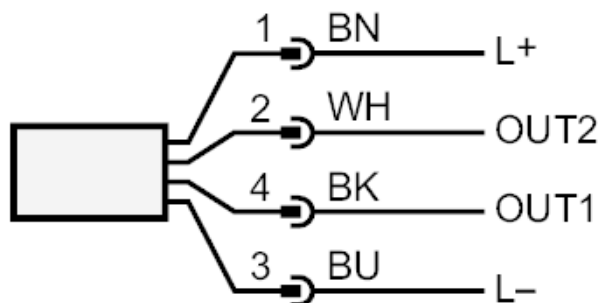
PN2271



Датчик давления с дисплеем

PN-250-SEN14-MFRKG/US/ IV

Соединение



OUT1 Коммутационный выход

OUT2 Коммутационный выход

Аналоговый выход

Цвета жил :

BK = черный

BN = коричневый

BU = синий

WH = белый