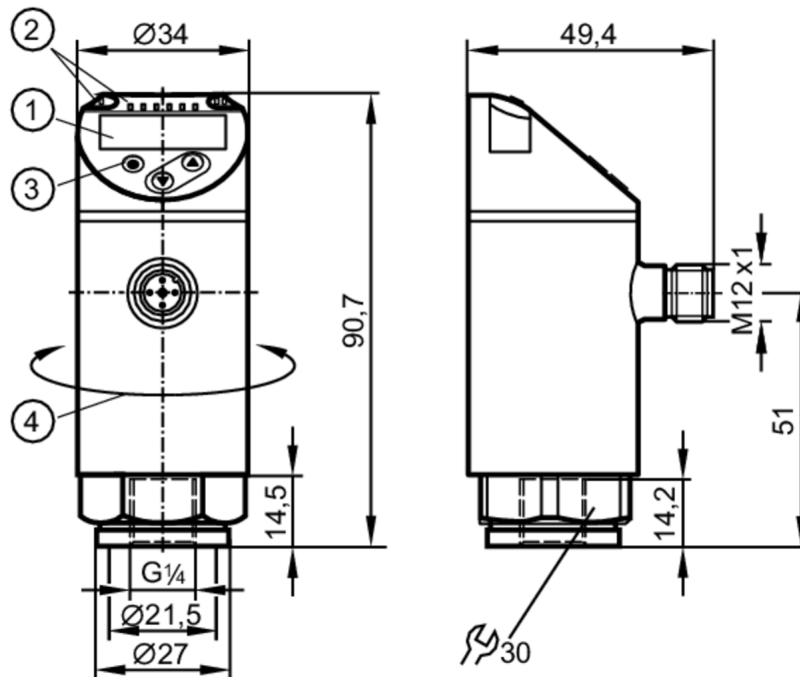




Датчик давления с дисплеем

PN-1-1BRER14-MFRKG/US/ IV



- 1 буквенно-цифровой дисплей 4-значный красный/зеленый
- 2 Светодиоды Дисплей / Состояние выхода
- 3 Кнопка для программирования
- 4 верхнюю часть корпуса можно вращать 345°



Приложение

Измерительный элемент	керамическая емкостная ячейка для измерения давления	
Применение	для общепромышленного применения	
Среда	Жидкие или газообразные среды	
Температура измеряемой среды [°C]	-25...80	
Предел прочности по давлению	10000 mbar	145 psi
Мин. разрывное давление	30000 mbar	450 psi
Устойчивость к вакууму [mbar]	-1000	
Тип давления	относительное давление	

Электронные данные

Рабочее напряжение [V]	18...30 DC; (в соответствии с EN 50178 SELV/PELV)	
Потребление тока [mA]	< 35	
Мин. сопротивление изоляции [MΩ]	100; (500 V DC)	
Класс защиты	III	
Защита от переплюсовки	да	
Время задержки включения питания [s]	0.3	
Встроенный "Watchdog"	да	



Датчик давления с дисплеем

PN-1-1BRER14-MFRKG/US/ IV

Выходы		
Общее количество выходов		2
Выходной сигнал		коммутационный сигнал; аналоговый сигнал; IO-Link; (конфигурируемый)
Количество цифровых выходов		2
Функция выходного сигнала		нормально открытый / нормально закрытый; (параметризуемый)
Макс. падение напряжения коммутационного выхода DC	[V]	2
Постоянный ток нагрузки коммутационного выхода DC	[mA]	250
Частота переключения DC	[Hz]	< 500
Количество аналоговых выходов		1
Аналоговый выход по току	[mA]	4...20; (масштабируемый 1:5)
Наиб.нагрузка	[Ω]	500
Аналоговый выход по напряжению	[V]	0...10; (масштабируемый 1:5)
Мин. сопротивление нагрузки	[Ω]	2000
Электрическое исполнение		PNP/NPN
Защита от короткого замыкания		да
Тип защиты от короткого замыкания		тактовый
Защита от перегрузок по току		да
Диапазон измерения/настройки		
Диапазон измерения	-1000...1000 mbar	-14.5...14.5 psi
Точка срабатывания SP	-990...1000 mbar	-14.4...14.5 psi
Точка сброса rP	-995...995 mbar	-14.45...14.45 psi
Аналоговая пусковая точка	-1000...600 mbar	-14.5...8.7 psi
Аналоговая конечная точка	-600...1000 mbar	-8.7...14.5 psi
с шагом в	5 mbar	0.05 psi
Точность/ погрешность		
Погрешность точки переключения [% диапазона]		< ± 0,4; (Turn down 1:1)
Повторяемость [% диапазона]		< ± 0,1; (при изменениях температуры < 10 K; Turn down 1:1)
Отклонение от характеристики [% диапазона]		< ± 0,25 (BFSL) / < ± 0,5 (LS); (Turn down 1:1; BFSL = прямая линия наилучшего соответствия; LS = Установка предельного значения)
Отклонение гистерезиса [% диапазона]		< ± 0,1; (Turn down 1:1)
долговременная стабильность [% диапазона]		< ± 0,05; (Turn down 1:1; за 6 месяцев)
Температурный коэффициент измерения / 10 K		0,2; (-25...80 °C)
Температурный коэффициент диапазона		0,2; (-25...80 °C)



Датчик давления с дисплеем

PN-1-1BRER14-MFRKG/US/ IV

Время реакции		
Время отклика [ms]	< 1.5	
Программируемое время задержки dS, dr [s]	0...50	
Демпфирование коммутационного выхода dAP [s]	0...4	
Демпфирование аналогового выхода dAA [s]	0...4	
Макс. время реакции аналогового выхода [ms]	3	
Программное обеспечение / Программирование		
выбор параметров	гистерезис / окно; нормально открытый / нормально закрытый; задержка при включении / выключении; Демпфирование; Дисплей; токовый выход / выход по напряжению	
интерфейсы		
Коммуникационный интерфейс	IO-Link	
Способ передачи	COM2	
IO-Link проверка	1.1	
Стандарт SDCI	IEC 61131-9	
IO-Link ID прибора	467 d / 00 01 d3 h	
Профили	Smart Sensor: Process Data Variable; Device Identification, Device Diagnosis	
SIO режим	да	
Нужный тип порта	A	
Аналоговые рабочие данные	1	
Бинарные рабочие данные	2	
Миним.время рабочего цикла [ms]	2.3	
Условия эксплуатации		
Температура окружающей среды [°C]	-25...80	
Температура хранения [°C]	-40...100	
Степень защиты	IP 65; IP 67	
Испытания / одобрения		
ЭМС	DIN EN 61000-6-2	
	DIN EN 61000-6-3	
Ударопрочность	DIN EN 60068-2-27	50 г (11 ms)
Вибропрочность	DIN EN 60068-2-6	20 г (10...2000 Hz)
MTTF [годы]		138
UL approval	Регистрационный номер UL	J012
Директива по оборудованию под давлением	Хорошая инженерно-техническая практика; можно использовать для группы жидкостей 2; группа жидкостей 1 по запросу	

PN2099



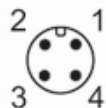
Датчик давления с дисплеем

PN-1-1BRER14-MFRKG/US/ IV

Механические данные		
Вес [g]	235	
материал	нерж. сталь (1.4404 / 316L); PBT+PC-GF30; PBT-GF20; PC	
Материалы корпуса в контакте с изм. средой	нерж. сталь (1.4404 / 316L); Al2O3 (керамика); FKM	
Мин. кол-во циклов давления	100 миллионов	
Момент затяжки [Nm]	25...35; (рекомендуемый момент затяжки; В зависимости от смазки, уплотнения и оценки давления)	
Подключение к процессу	резьбовое соединение G 1/4 внутренняя резьба (DIN EN ISO 1179-2)	
Дисплеи / Элементы управления		
Дисплей	Дисплей	5 x светодиод, зелёный (mbar, psi, kPa, inH2O, inHg)
	Состояние выхода	2 x светодиод, жёлтый
	Измеренные значения	буквенно-цифровой дисплей, красный/зеленый 4-значный
Примечания		
Упаковочная величина	1 шт.	

электрическое подключение

Разъем: 1 x M12; Contacts: позолоченый



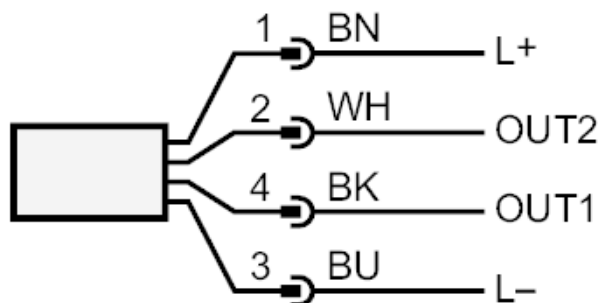
PN2099



Датчик давления с дисплеем

PN-1-1BRER14-MFRKG/US/ IV

Соединение



OUT1 Коммутационный выход

OUT2 Коммутационный выход

Аналоговый выход

Цвета жил :

BK = черный

BN = коричневый

BU = синий

WH = белый