

PN2096



Датчик давления с дисплеем

PN-2,5-RER14-MFRKG/US/IV



- 1 буквенно-цифровой дисплей 4-значный красный/зеленый
- 2 Светодиоды Дисплей / Состояние выхода
- 3 Кнопка для программирования
- 4 верхнюю часть корпуса можно вращать 345°



Made in Germany

Приложение

Измерительный элемент	керамическая емкостная ячейка для измерения давления		
Применение	для общепромышленного применения		
Среда	Жидкие или газообразные среды		
Температура измеряемой среды [°C]	-25...80		
Предел прочности по давлению	20 bar	290 psi	2000 kPa
Мин. разрывное давление	50 bar	725 psi	5000 kPa
Устойчивость к вакууму [mbar]	-1000		
Тип давления	относительное давление		

Электронные данные

Рабочее напряжение [V]	18...30 DC; (в соответствии с EN 50178 SELV/PELV)		
Потребление тока [mA]	< 35		
Мин. сопротивление изоляции [MΩ]	100; (500 V DC)		
Класс защиты	III		
Защита от переплюсовки	да		
Время задержки включения питания [s]	0.3		
Встроенный "Watchdog"	да		



Датчик давления с дисплеем

PN-2,5-RER14-MFRKG/US/IV

Выходы			
Общее количество выходов	2		
Выходной сигнал	коммутационный сигнал; аналоговый сигнал; IO-Link; (конфигурируемый)		
Количество цифровых выходов	2		
Функция выходного сигнала	нормально открытый / нормально закрытый; (параметризуемый)		
Макс. падение напряжения коммутационного выхода DC [V]	2		
Постоянный ток нагрузки коммутационного выхода DC [mA]	250		
Частота переключения DC [Hz]	< 500		
Количество аналоговых выходов	1		
Аналоговый выход по току [mA]	4...20; (масштабируемый 1:5)		
Наиб.нагрузка [Ω]	500		
Аналоговый выход по напряжению [V]	0...10; (масштабируемый 1:5)		
Мин. сопротивление нагрузки [Ω]	2000		
Электрическое исполнение	PNP/NPN		
Защита от короткого замыкания	да		
Тип защиты от короткого замыкания	тактовый		
Защита от перегрузок по току	да		
Диапазон измерения/настройки			
Диапазон измерения	-0.125...2.5 bar	-1.8...36.25 psi	-12.5...250 kPa
Точка срабатывания SP	-0.11...2.5 bar	-1.6...36.25 psi	-11...250 kPa
Точка сброса rP	-0.12...2.49 bar	-1.75...36.1 psi	-12...249 kPa
Аналоговая пусковая точка	-0.125...2 bar	-1.8...29 psi	-12.5...200 kPa
Аналоговая конечная точка	0.375...2.5 bar	5.45...36.25 psi	37.5...250 kPa
с шагом в	0.005 bar	0.05 psi	0.5 kPa
Точность/ погрешность			
Погрешность точки переключения [% диапазона]	< ± 0,4; (Turn down 1:1)		
Повторяемость [% диапазона]	< ± 0,1; (при изменениях температуры < 10 K; Turn down 1:1)		
Отклонение от характеристики [% диапазона]	< ± 0,25 (BFSL) / < ± 0,5 (LS); (Turn down 1:1; BFSL = прямая линия наилучшего соответствия; LS = Установка предельного значения)		
Отклонение гистерезиса [% диапазона]	< ± 0,1; (Turn down 1:1)		
долговременная стабильность [% диапазона]	< ± 0,05; (Turn down 1:1; за 6 месяцев)		
Температурный коэффициент диапазона измерения / 10 K	0,2; (-25...80 °C)		
Температурный коэффициент диапазона измерения / 10 K	0,2; (-25...80 °C)		



Датчик давления с дисплеем

PN-2,5-RER14-MFRKG/US/IV

Время реакции		
Время отклика [ms]	< 1.5	
Программируемое время задержки dS, dr [s]	0...50	
Демпфирование коммутационного выхода dAP [s]	0...4	
Демпфирование аналогового выхода dAA [s]	0...4	
Макс. время реакции аналогового выхода [ms]	3	
Программное обеспечение / Программирование		
выбор параметров	гистерезис / окно; нормально открытый / нормально закрытый; задержка при включении / выключении; Демпфирование; Дисплей; токовый выход / выход по напряжению	
Интерфейсы		
Коммуникационный интерфейс	IO-Link	
Способ передачи	COM2	
IO-Link проверка	1.1	
Стандарт SDCI	IEC 61131-9	
IO-Link ID прибора	464 d / 00 01 d0 h	
Профили	Smart Sensor: Process Data Variable; Device Identification, Device Diagnosis	
SIO режим	да	
Нужный тип порта	A	
Аналоговые рабочие данные	1	
Бинарные рабочие данные	2	
Миним.время рабочего цикла [ms]	2.3	
Условия эксплуатации		
Температура окружающей среды [°C]	-25...80	
Температура хранения [°C]	-40...100	
Степень защиты	IP 65; IP 67	
Испытания / одобрения		
ЭМС	DIN EN 61000-6-2	
	DIN EN 61000-6-3	
Ударопрочность	DIN EN 60068-2-27	50 г (11 ms)
Вибропрочность	DIN EN 60068-2-6	20 г (10...2000 Hz)
MTTF [годы]	138	
UL approval	Регистрационный номер UL	J012
Директива по оборудованию под давлением	Хорошая инженерно-техническая практика; можно использовать для группы жидкостей 2; группа жидкостей 1 по запросу	

PN2096



Датчик давления с дисплеем

PN-2,5-RER14-MFRKG/US/IV

Механические данные	
Вес [g]	237.1
материал	нерж. сталь (1.4404 / 316L); PBT+PC-GF30; PBT-GF20; PC
Материалы корпуса в контакте с изм. средой	нерж. сталь (1.4404 / 316L); Al2O3 (96 %; керамика); FKM
Мин. кол-во циклов давления	100 миллионов
Момент затяжки [Nm]	25...35; (рекомендуемый момент затяжки; В зависимости от смазки, уплотнения и оценки давления)
Подключение к процессу	резьбовое соединение G 1/4 внутренняя резьба
Встроенный ограничитель	нет (можно модифицировать)

Дисплей / Элементы управления		
Дисплей	Дисплей	3 x светодиод, зелёный (bar, psi, kPa)
	Состояние выхода	2 x светодиод, жёлтый
	Измеренные значения	буквенно-цифровой дисплей, красный/зеленый 4-значный

Примечания	
Упаковочная величина	1 шт.

электрическое подключение

Разъем: 1 x M12; Contacts: позолоченный



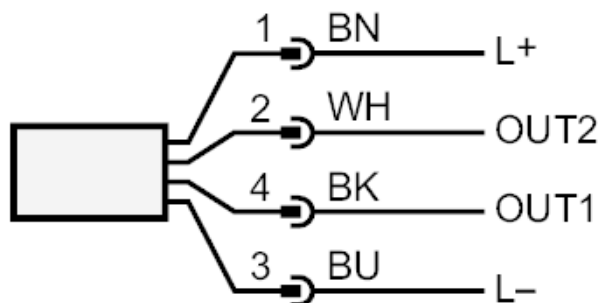
PN2096



Датчик давления с дисплеем

PN-2,5-RER14-MFRKG/USI/IV

Соединение



OUT1 Коммутационный выход

OUT2 Коммутационный выход

Аналоговый выход

Цвета жил :

BK = черный

BN = коричневый

BU = синий

WH = белый