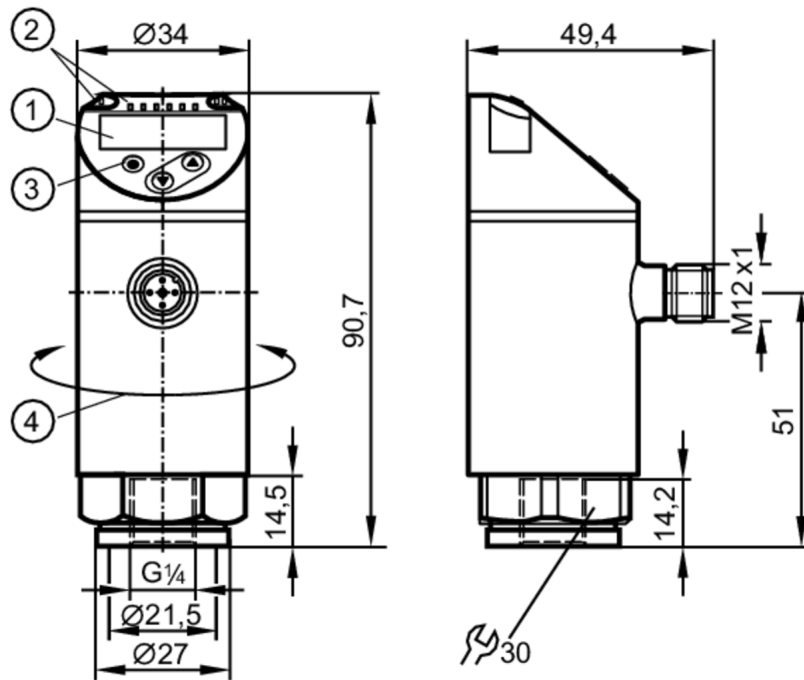


PN2092



Датчик давления с дисплеем

PN-100-SER14-MFRKG/US/ IV



- 1 буквенно-цифровой дисплей 4-значный красный/зеленый
- 2 Светодиоды Дисплей / Состояние выхода
- 3 Кнопка для программирования
- 4 верхнюю часть корпуса можно вращать 345°



Приложение

Измерительный элемент	керамическая емкостная ячейка для измерения давления		
Применение	для общепромышленного применения		
Среда	Жидкие среды		
Условно подходит для	использование в газообразной среде при давлении > 25 бар только по запросу		
Температура измеряемой среды [°C]	-25...80		
Предел прочности по давлению	300 bar	4350 psi	30 MPa
Мин. разрывное давление	650 bar	9400 psi	65 MPa
Устойчивость к вакууму [mbar]	-1000		
Тип давления	относительное давление		

Электронные данные

Рабочее напряжение [V]	18...30 DC; (в соответствии с EN 50178 SELV/PELV)		
Потребление тока [mA]	< 35		
Мин. сопротивление изоляции [MΩ]	100; (500 V DC)		
Класс защиты	III		
Защита от переплюсовки	да		
Время задержки включения питания [s]	0,3		
Встроенный "Watchdog"	да		



Датчик давления с дисплеем

PN-100-SER14-MFRKG/US/ IV

Входы/выходы			
Number of inputs and outputs	Количество цифровых выходов: 2; Количество аналоговых выходов: 1		
Выходы			
Общее количество выходов	2		
Выходной сигнал	коммутационный сигнал; аналоговый сигнал; IO-Link; (конфигурируемый)		
Электрическое исполнение	PNP/NPN		
Количество цифровых выходов	2		
Функция выходного сигнала	нормально открытый / нормально закрытый; (параметризуемый)		
Макс. падение напряжения коммутационного выхода DC [V]	2		
Постоянный ток нагрузки коммутационного выхода DC [mA]	250		
Частота переключения DC [Hz]	< 500		
Количество аналоговых выходов	1		
Аналоговый выход по току [mA]	4...20; (масштабируемый 1:5)		
Наиб. нагрузка [Ω]	500		
Аналоговый выход по напряжению [V]	0...10; (масштабируемый 1:5)		
Мин. сопротивление нагрузки [Ω]	2000		
Защита от короткого замыкания	да		
Тип защиты от короткого замыкания	тактовый		
Защита от перегрузок по току	да		
Диапазон измерения/настройки			
Диапазон измерения	0...100 bar	0...1450 psi	0...10 MPa
Точка срабатывания SP	0,4...100 bar	6...1450 psi	0,04...10 MPa
Точка сброса rP	0,2...99,8 bar	4...1448 psi	0,02...9,98 MPa
Аналоговая пусковая точка	0...80 bar	0...1160 psi	0...8 MPa
Аналоговая конечная точка	20...100 bar	290...1450 psi	2...10 MPa
с шагом в	0.2 bar	2 psi	0.02 MPa
Точность/ погрешность			
Погрешность точки переключения [% диапазона]	< ± 0,4; (Turn down 1:1)		
Повторяемость [% диапазона]	< ± 0,1; (при изменениях температуры < 10 K; Turn down 1:1)		
Отклонение от характеристики [% диапазона]	< ± 0,25 (BFSL) / < ± 0,5 (LS); (Turn down 1:1; BFSL = прямая линия наилучшего соответствия; LS = Установка предельного значения)		
Отклонение гистерезиса [% диапазона]	< ± 0,1; (Turn down 1:1)		
долговременная стабильность	< ± 0,05; (Turn down 1:1; за 6 месяцев)		



Датчик давления с дисплеем

PN-100-SER14-MFRKG/US/ IV

	[% диапазона]	
Температурный коэффициент нулевой точки	[% от диапазона измерения / 10 K]	0,2; (-25...80 °C)
Температурный коэффициент диапазона	[% от диапазона измерения / 10 K]	0,2; (-25...80 °C)

Время реакции

Время отклика	[ms]	< 1,5
Программируемое время задержки dS, dr	[s]	0...50
Демпфирование коммутационного выхода dAP	[s]	0...4
Демпфирование аналогового выхода dAA	[s]	0...4
Макс. время реакции аналогового выхода	[ms]	3

Программное обеспечение / Программирование

выбор параметров	гистерезис / окно; нормально открытый / нормально закрытый; задержка при включении / выключении; Демпфирование; Дисплей; токовый выход / выход по напряжению
------------------	--

интерфейсы

Коммуникационный интерфейс	IO-Link
Способ передачи	COM2
IO-Link проверка	1.1
Стандарт SDCI	IEC 61131-9
IO-Link ID прибора	461 d / 00 01 cd h
Профили	Smart Sensor: Process Data Variable; Device Identification, Device Diagnosis
SIO режим	да
Нужный тип порта	A
Аналоговые рабочие данные	1
Бинарные рабочие данные	2
Миним.время рабочего цикла	[ms] 2,3

Условия эксплуатации

Температура окружающей среды	[°C]	-25...80
Температура хранения	[°C]	-40...100
Степень защиты		IP 65; IP 67

PN2092



Датчик давления с дисплеем

PN-100-SER14-MFRKG/US/ IV

Испытания / одобрения		
ЭМС	DIN EN 61000-6-2	
	DIN EN 61000-6-3	
Ударопрочность	DIN EN 60068-2-27	50 г (11 ms)
Вибропрочность	DIN EN 60068-2-6	20 г (10...2000 Hz)
MTTF [годы]	138	
UL approval	Регистрационный номер UL	J013
Директива по оборудованию под давлением	Хорошая инженерно-техническая практика; можно использовать для группы жидкостей 2; группа жидкостей 1 по запросу	

Механические данные		
Вес [g]	260,6	
материал	нерж. сталь (1.4404 / 316L); PBT+PC-GF30; PBT-GF20; PC	
Материалы корпуса в контакте с изм. средой	нерж. сталь (1.4404 / 316L); Al2O3 (керамика); FKM	
Мин. кол-во циклов давления	100 миллионов	
Момент затяжки [Nm]	25...35; (рекомендуемый момент затяжки; В зависимости от смазки, уплотнения и оценки давления)	
Подключение к процессу	резьбовое соединение G 1/4 внутренняя резьба (DIN EN ISO 1179-2)	

Дисплеи / Элементы управления		
Дисплей	Дисплей	3 x светодиод, зелёный (bar, psi, MPa)
	Состояние выхода	2 x светодиод, жёлтый
	Измеренные значения	буквенно-цифровой дисплей, красный/зеленый 4-значный

Примечания		
Упаковочная величина	1 шт.	

электрическое подключение

Разъем: 1 x M12; Contacts: позолоченный



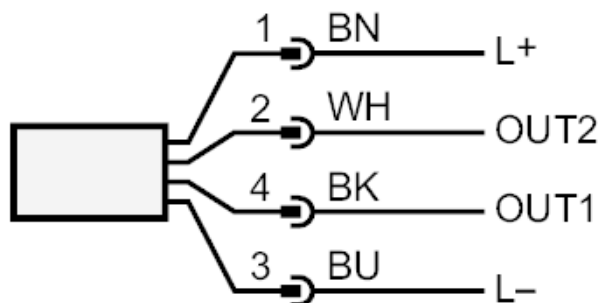
PN2092



Датчик давления с дисплеем

PN-100-SER14-MFRKG/US/ IV

Соединение



OUT1 Коммутационный выход

OUT2 Коммутационный выход

Аналоговый выход

Цвета жил :

BK = черный

BN = коричневый

BU = синий

WH = белый