

ifm electronic



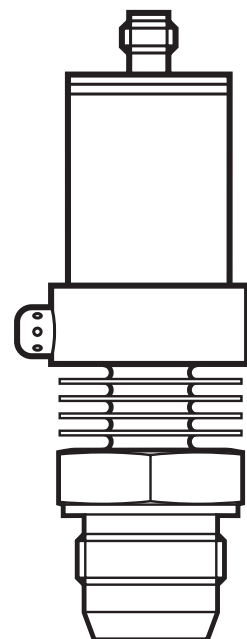
Инструкция по эксплуатации для
электронного датчика давления

efector500[®]

PM265x

RU

706072 / 01 09 / 2011



Содержание

1 Введение	3
1.1 Используемые символы	3
2 Инструкция по эксплуатации.....	3
3 Применение в соответствии с назначением	4
3.1 Применение.....	4
4 Функция.....	5
4.1 Обработка измеренных сигналов.....	5
5 Установка.....	6
6 Электрическое подключение	7
7 Эксплуатация	8
7.1 Очистка крышки фильтра	8
8 Настройка параметров	9
8.1 Регулируемые параметры	9
9 Типовые размеры.....	10
10 Технические характеристики.....	11
10.1 Диапазоны настройки	12

1 Введение

1.1 Используемые символы

▶ Инструкция

> Реакция, результат

[...] Обозначение кнопок, переключателей и индикации

→ Ссылка на соответствующий раздел



Примечание: несоблюдение может привести к неправильному функционированию или помехам.

RU

2 Инструкция по эксплуатации

- Внимательно прочитайте инструкцию перед началом установки прибора. Убедитесь, что прибор предназначен для Вашей сферы применения без каких-либо ограничений.
- Несоблюдение данной инструкции по эксплуатации или пренебрежительное отношение к техническим данным может привести к травмам обслуживающего персонала и / или повреждению оборудования.
- Обязательно проверьте совместимость материалов датчика (см. главу (→ 10 Технические характеристики) с измеряемой средой.

Датчик должен подключаться только при помощи подходящего по своим характеристикам кабеля R/C (CYJV2).

3 Применение в соответствии с назначением

Датчик давления предназначен для измерения давления в системах контроля и управления технологическими процессами и оборудованием.

3.1 Применение

Тип давления: относительное давление

Номер для заказа	Диапазон измерения		Допустимое давление перегрузки		Давление разрушения мембраны	
			bar	PSI	bar	PSI
	bar	PSI	bar	PSI	bar	PSI
PM2653	-1...25	-15...363	100	1 450	350	5 070
PM2654	-0,5...10	-7...145	50	725	150	2 175
PM2655	-0,99...4,00	-14,4...58,0	30	435	100	1 450
PM2656	-0,13...2,50	-1,8...36,3	20	290	50	725
	mbar	PSI	bar	PSI	bar	PSI
PM2657	-50...1 000	-0,7...14,5	10	145	30	450
	mbar	inH2O	bar	inH2O	bar	inH2O
PM2658	-12,5...250	-5,0...100,4	10	4 000	30	12 000

МПа = бар ÷ 10 / кПа = бар × 100



Примите соответствующие меры во избежание возникновения избыточного статического и динамического давления, превышающих давление перегрузки.

Не превышайте указанного разрывного давления. Прибор может быть разрушен даже при кратковременном превышении разрывного давления. ПРИМЕЧАНИЕ: Опасность поражения электрическим током!

4 Функция

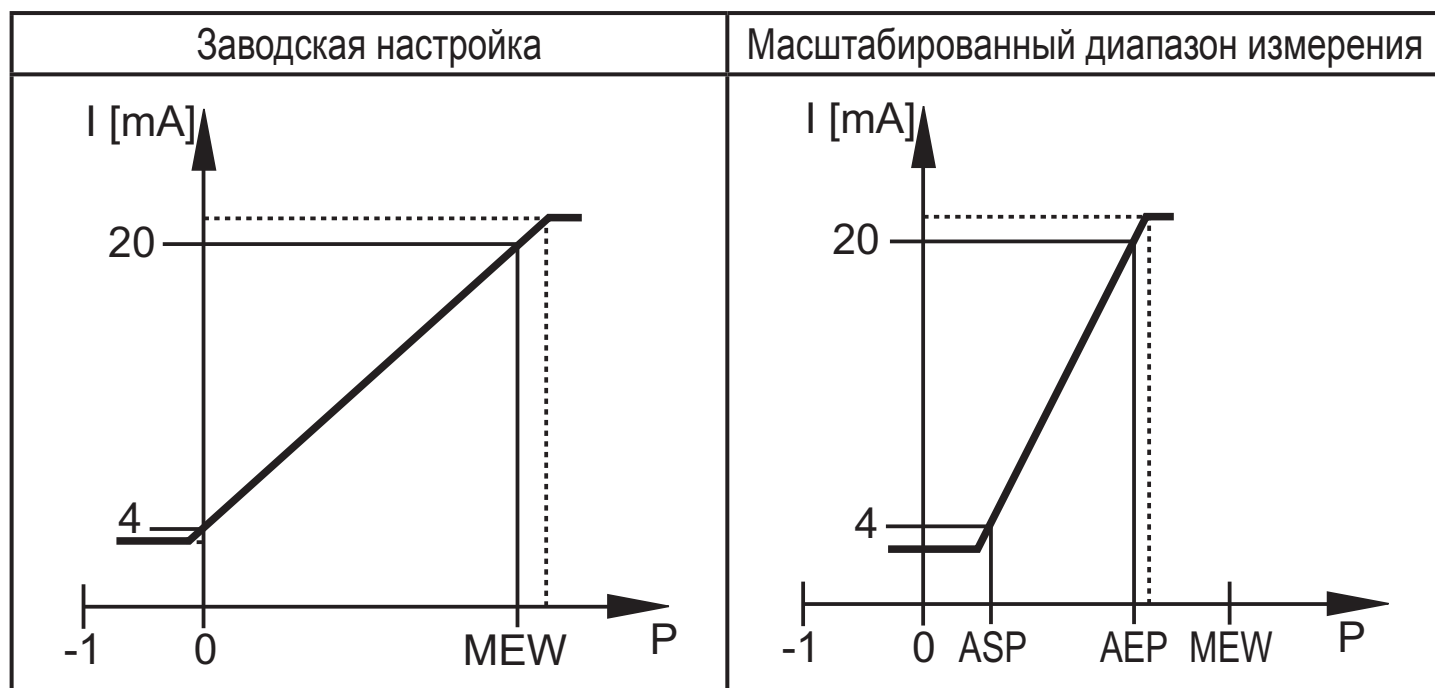
4.1 Обработка измеренных сигналов

Прибор преобразует давление в системе в аналоговый выходной сигнал (4...20 мА).

Диапазон измерения можно масштабировать до 25 % от верхнего предела измерения.

- При помощи настройки параметра ASP задается значение, при котором выходной сигнал будет равен 4 мА.
- При помощи настройки параметра AEP задается значение, при котором выходной сигнал будет равен 20 мА.

RU




P = давление в системе, MEW = предельное значение диапазона измерения

Выходной сигнал между 4 и 20 мА. Также отображается:

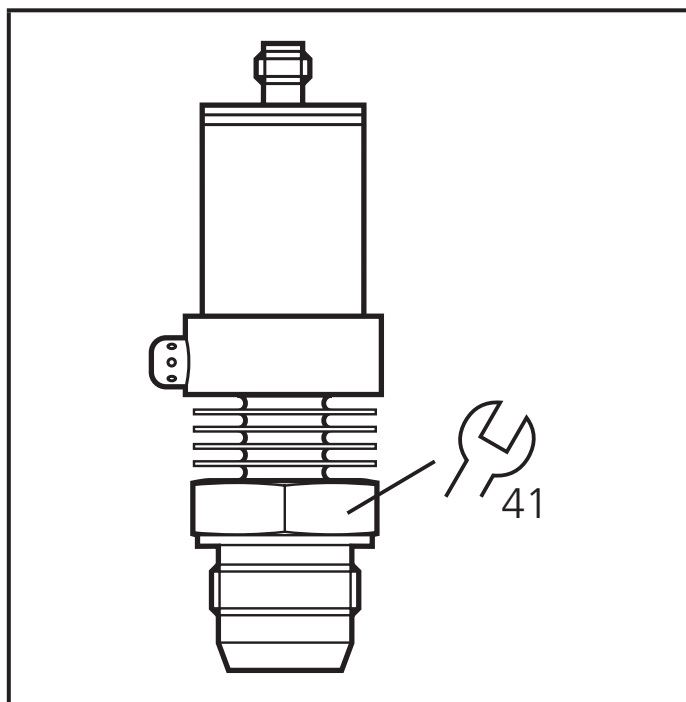
- Давление в системе выше диапазона измерения: выходной сигнал > 20 мА
- Давление в системе ниже диапазона измерения: выходной сигнал между 4 и 3.2 мА.

Прибор готов к эксплуатации. Заводская настройка: без масштабирования (ASP = 0 бар; AEP = 100% от конечной величины диапазона измерения).

5 Установка

 Перед началом работ по установке и снятию прибора убедитесь, что в системе отсутствует давление.

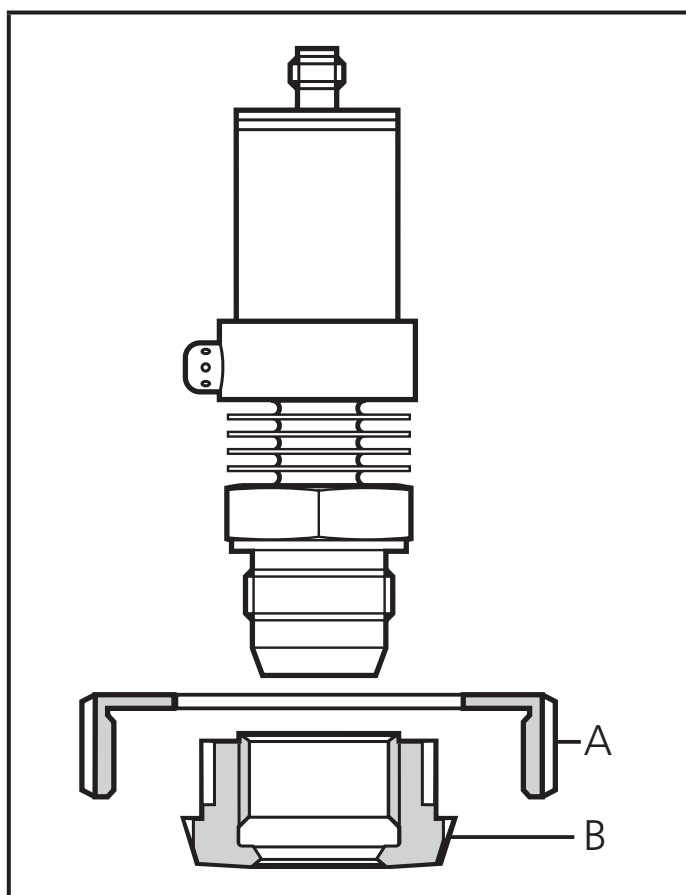
- ▶ Слегка смажьте резьбу датчика смазкой, подходящей и одобренной для применения.
- ▶ Вкрутите датчик в соединительный фитинг G 1.
- ▶ Затяните датчик с помощью гаечного ключа. Момент затяжки: 20 Нм.



Установка приборов осуществляется с помощью различных соединительных фитингов G 1. Соединительные фитинги G 1 можно заказать отдельно (см. принадлежности).

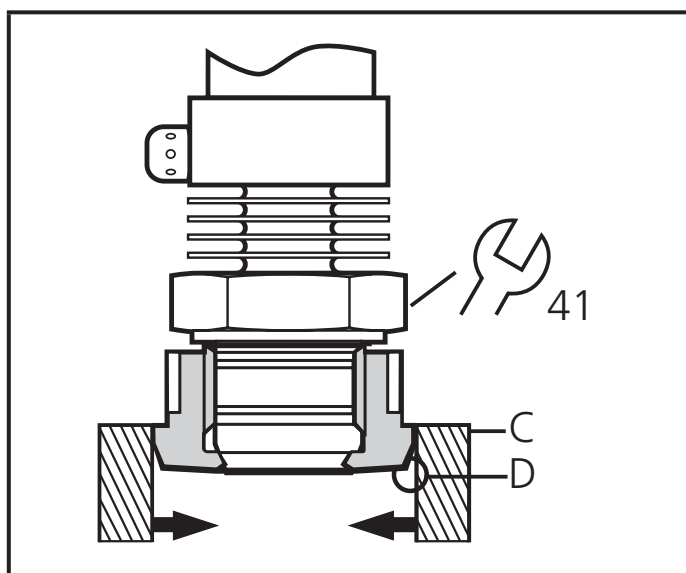
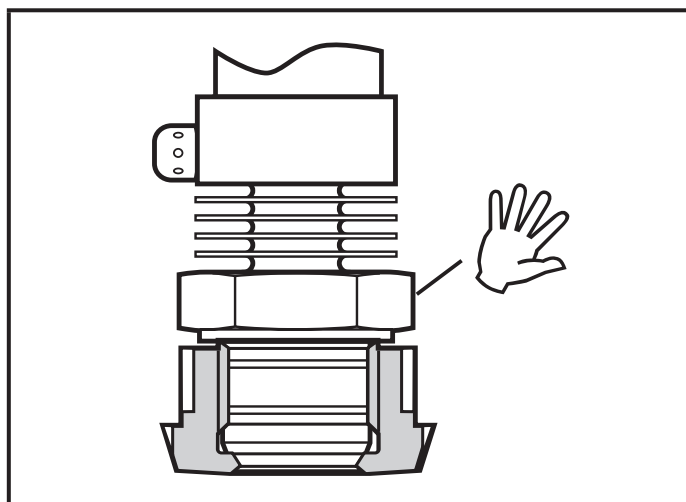
- ▶ Смонтируйте адаптер (B) к датчику.
- ▶ Закрепите датчик + адаптер с помощью накидной гайки, зажимного фланца или другого крепления (A) к резьбовому соединению.

Если элемент крепления (A) невозможно продеть через верх датчика, то наденьте его через низ датчика до начала установки адаптера.



Установка адаптера

- ▶ Слегка смажьте область контакта и адаптера смазкой, подходящей и одобренной для Вашего применения.
- ▶ Вверните прибор в адаптер до упора. Будьте осторожны и не повредите уплотняющую поверхность.
- ▶ Скрепите датчик и адаптер в зажимном устройстве (C). Слегка затяните зажимное устройство так, чтобы адаптер не деформировался. При этом уплотняющие поверхности (D) не должны быть повреждены.
- ▶ Затяните датчик с помощью гаечного ключа .
Момент затяжки: 20 Нм.



ПРИМЕЧАНИЕ: Гарантия долгосрочной и стабильной герметичности гигиенического металлического уплотнителя (соединение Aseptoflex) действительна только для однократной установки.

Вварной адаптер

Сначала вварите адаптер, затем установите датчик. Соблюдайте инструкции по установке датчика с адаптером.

6 Электрическое подключение

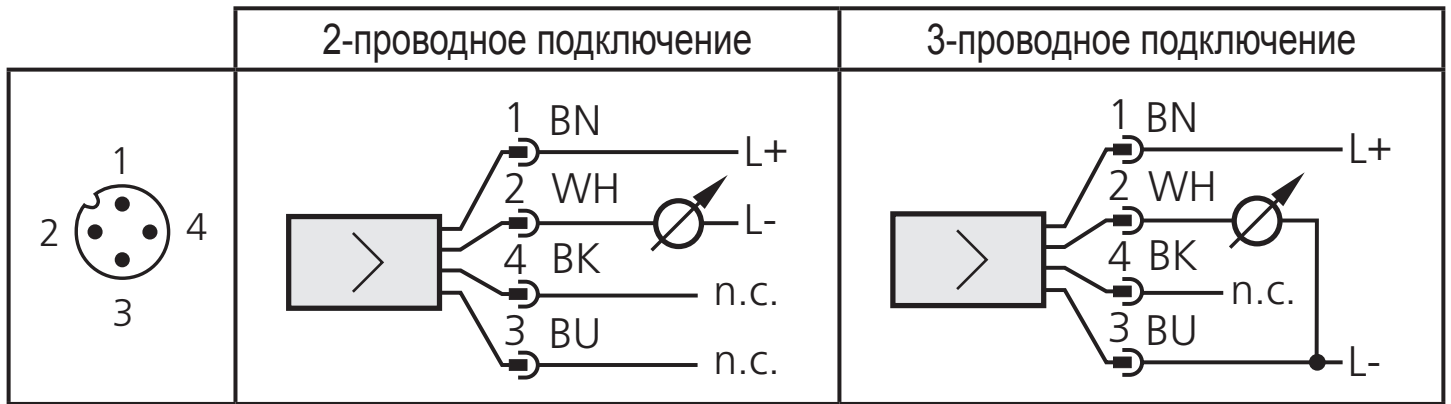


К работам по установке и вводу в эксплуатацию допускаются только квалифицированные специалисты - электрики.

Придерживайтесь действующих государственных и международных норм и правил по монтажу электротехнического оборудования.

Напряжение питания соответствует EN50178, SELV, PELV.

- ▶ Отключите электропитание.
- ▶ Подключайте прибор согласно данной схеме:



Цвета жил ifm:

1 = BN (коричневый), 2 = WH (белый), 3 = BU (синий), 4 = BK (черный)

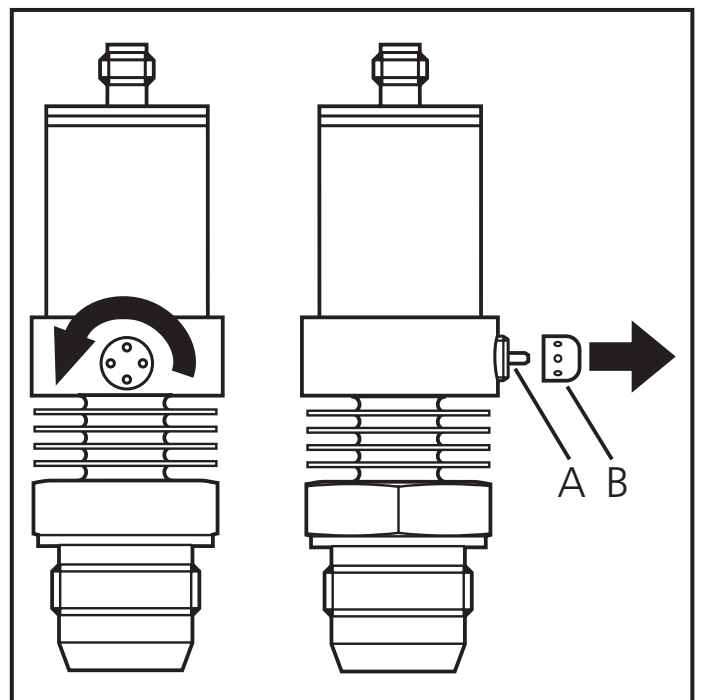
7 Эксплуатация

После подачи напряжения питания прибор находится в Режиме измерения (= нормальный режим эксплуатации). Он выполняет измерения и обработку результатов измерений и выдаёт аналоговый сигнал, пропорциональный давлению в системе.

7.1 Очистка крышки фильтра

Если на крышке фильтра датчика образуются вязкие отложения (которые приводят к ухудшению абсолютной точности измерений), то необходимо ее почистить.

- ▶ Отверните крышку фильтра (B) (используйте для этого плоскогубцы с изоляцией).
- ▶ Тщательно очистите крышку.



К работам по очистке воздушного клапана (A) допускается только квалифицированный персонал, необходима особая осторожность.

Возможные остатки отложений (загрязнений) не должны уплотняться и вдавливаться в воздушный клапан. Они могут привести к засорению системы фильтрации и понизить точность измерения датчика.

- ▶ Плотно заверните крышку фильтра в исходное положение.

Датчик имеет высокую степень защиты и подходит для использования даже в сложных условиях внешней среды (степень защиты IP 67). С помощью специальных принадлежностей можно повысить степень защиты (номер заказа E30043).

8 Настройка параметров

- ▶ Соедините датчик с ПК через интерфейс EPS-RS232 (номер для заказа E30396).
- ▶ Установите параметры с помощью сервисной программы FDT программного обеспечения (ifm Контейнер). Программа прилагается к E30396. Библиотека программ доступных объектов DTM можно найти на www.ifm.com → Service → Download.

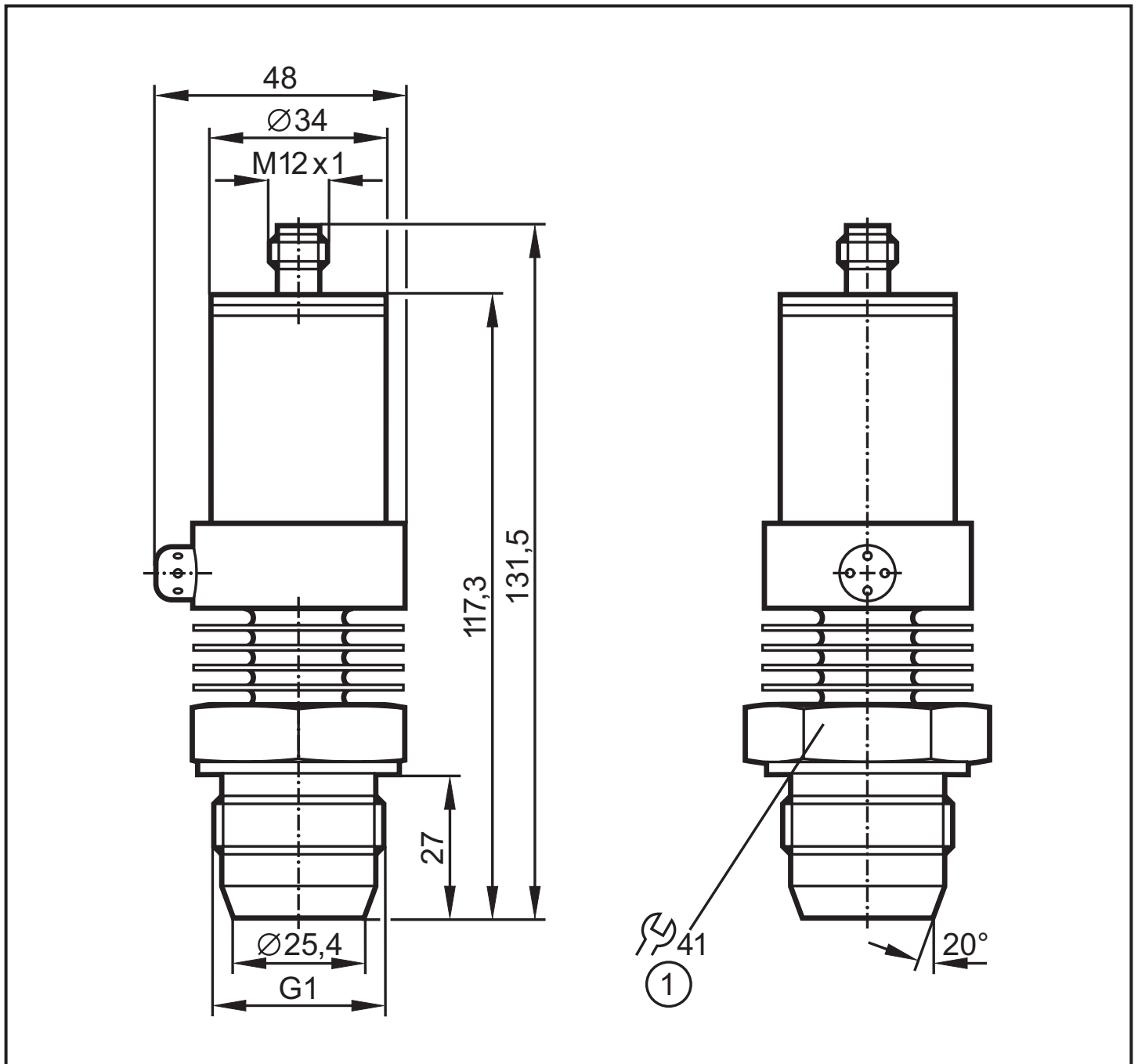
RU

8.1 Регулируемые параметры

ASP	Аналоговая пусковая точка Измеренное значение, при котором выдается ток 20 мА.
AEP	Аналоговая конечная точка Измеренное значение, при котором выдается ток 4 мА. Минимальное расстояние между ASP и AEP = 25% верхнего предела измерения.
HI LO	Память для максимального и минимального значений давления • HI: индикация максимального измеренного значения давления. • LO: индикация минимального измеренного значения давления.
COF	Сдвиг калибровки Измеренное датчиком значение (рабочее значение датчика) смещается относительно реального значения. • Диапазон настройки: -5 ... +5% значение верхнего предела измерения (с масштабированием согласно заводской настройке (ASP = 0 бар и AEP = предельное значение диапазона измерения) с шагом в 0.1% верхнего предела измерения.
CAr	Сброс калибровки Сброс заданной калибровки COF.
dAA	Демпфирование для аналогового выхода Эта функция позволяет отфильтровать кратковременные или высокочастотные пики колебания давления. dAA-значение = времени реагирования между изменением давления и изменением статуса переключения в миллисекундах (мс). • Диапазон настройки: 0 (= функция dAA не активна) / 0.1 с / 0.5 с / 2 с

Uni	<p>Дисплей</p> <p>Измеренные значения и значения параметров ASP / AEP могут отображаться в следующих единицах измерения: бар, миллибар, фунт/на кв.дюйм, МПа, дюймы вод.ст.(только PM2658), мм вод.ст. (только PM2658).</p>
diS	<p>Настройка дисплея</p> <p>d1 / d2 / d3 = обновление измеренного значения каждые 50 мс / 200 мс / 600 мс. Интервал обновления относится только к дисплею.</p> <p>ph = кратковременная индикация пикового значения давления (peak hold).</p>

9 Типовые размеры



Размеры в мм

1: Момент затяжки 20 Нм

10 Технические характеристики

Рабочее напряжение [В].....	14...30 DC
Рабочее напряжение для интерфейса EPS с датчиком [В].....	15.5...30 DC
защита от переплюсовки / перегрузок по току	
Аналоговый выход	4...20 mA
Макс. нагрузка [Ω]	$(U_b - 13) \times 50$
Миним. время отклика аналогового выхода [ms]	

Точность / погрешность (в % верхнего предела измерения) ¹⁾	
- Отклонение от характеристики (линейность, включая гистерезис и повторяемость) ²⁾	< ± 0.6
- Линейность.....	< ± 0.5
- Гистерезис.....	< ± 0.1
- Повторяемость (с колебаниями температуры < 10K).....	< ± 0.1
- Долговременная стабильность (в % верхнего предела измерения за год	< ± 0.1
Температурный коэффициент в компенсированном температурном диапазоне 0 ... 80°C в % верхнего предела измерения 10 K)	

	PM2653...PM2657	PM2658
Макс. темпер. коэффициент нулевой точки	< ± 0.1	< ± 0.1
Макс. темпер. коэффициент диапазона измерения	< ± 0.2	< ± 0.4

Материалы корпуса в контакте с изм. средой	
..... нержавеющая сталь 316L / 1.4435; характеристики поверхности: Ra < 0.4 / Rz 4 керамика (99.9 % Al ₂ O ₃); PTFE	
Материалы корпуса	нерж. сталь 316L / 1.4404; PEI; FPM (Витон)
Степень защиты	IP 67
Класс защиты	III
Сопротивление изоляции [$M\Omega$]	> 100 (500 V DC)
Ударопрочность [g]	50 (DIN / IEC 68-2-27, 11мс)
Виброустойчивость [g].....	20 (DIN / IEC 68-2-6, 10 - 2000 Гц)
Мин. кол-во циклов	100 миллионов
Рабочая температура [°C] 25...80	
Температура измеряемой среды [°C].....	-25...125 (145 макс. 1час)
Температура хранения [°C].....	-40...100
EMC EN 61000-4-2 ESD:	4 / 8 кВ
EN 61000-4-3 ВЧ излучение:.....	10 В/м
EN 61000-4-4 Всплеск:	2 кВ
EN 61000-4-6 ВЧ проводимость:.....	10 В

¹⁾ все данные указаны в масштабе 1:1

²⁾ настройка порогового значения согласно DIN 16086

RU

10.1 Диапазоны настройки

		ASP		AEP		ΔP
		min	max	min	max	
PM2653	bar	-1.0	18.8	5.3	25.0	0.1
	PSI	-15	272	76	363	1
	MPa	-0.10	1.88	0.53	2.50	0.01
PM2654	bar	-0.50	7.49	2.00	9.99	0.01
	PSI	-7	109	29	145	1
	kPa	-50	749	200	999	1
PM2655	bar	-0.99	1.00	0.26	4.00	0.01
	PSI	-14.4	14.5	3.7	58.0	0.1
	kPa	-99	100	26	400	1
PM2656	bar	-0.13	1.88	0.50	2.50	0.01
	PSI	-1.8	27.2	7.3	36.3	0.1
	kPa	-13	188	50	250	1
PM2657	mbar	-50	749	200	999	1
	PSI	-0.7	10.9	2.9	14.5	0.1
	kPa	-5.0	74.9	20.0	99.9	0.1
PM2658	mbar	-12.5	100.0	50.0	250.0	0.5
	kPa	-1.25	10.00	5.00	25.00	0.05
	inH ₂ O	-5.0	40.2	20.2	100.4	0.2
	mmWS	-125	1020	515	2550	5

ΔP = шаг приращения

Подробная информация на сайте: www.ifm.com

