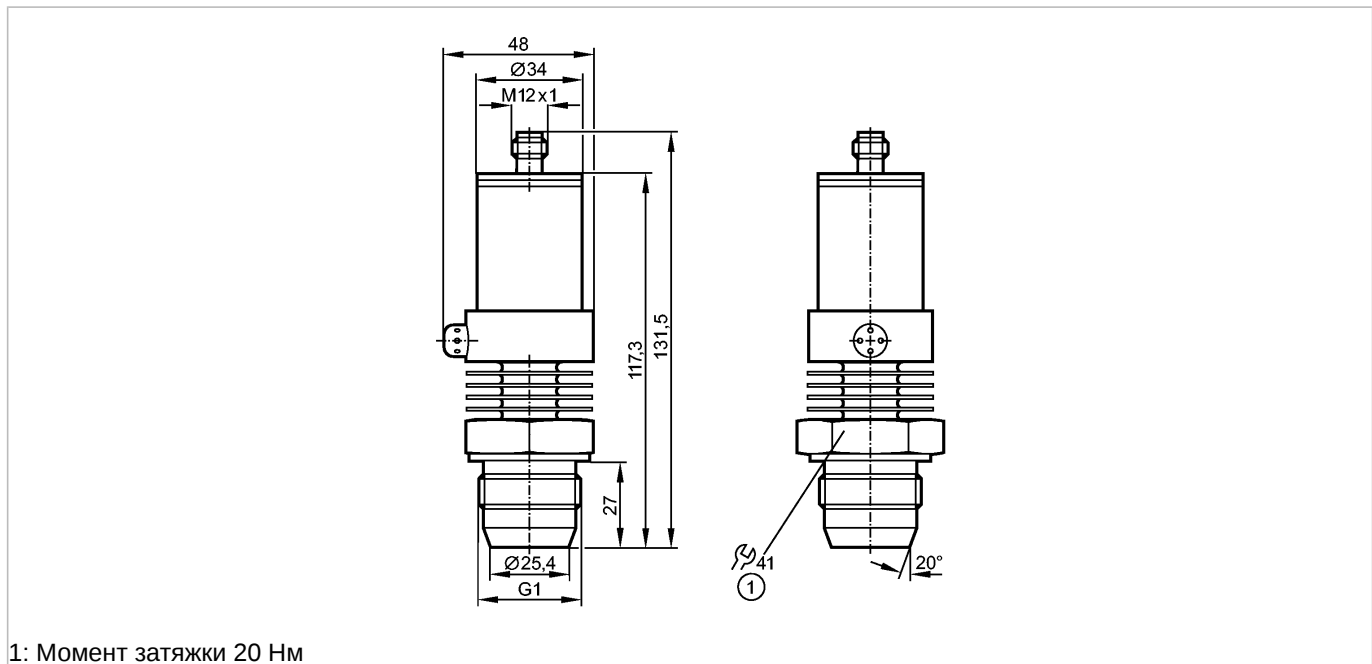


PM2658

PM-,25BREA01-E-ZVG/US/ /P

Датчики давления



1: Момент затяжки 20 Нм



Характеристики

Электронный датчик давления
Электрический разъём
отсутствует застойная зона
Точка нуля и диапазон регулируются
программирование через EPS-интерфейс
Уплотнительный конус G 1 A
Подключение к процессу: Уплотнительный конус G 1 A
Аналоговый выход
Диапазон контроля: -12,5...250 mbar

Область применения

Применение	Тип давления: относительное давление Гигиенические системы, вязкие и жидкие среды с твердыми частицами Жидкости и газы
Диапазон давления [mbar]	10000
Миним.разрывное давление [mbar]	30000
Температура измеряемой среды[°C]	-25...125 (145 max. 1h)

Электронные данные

Электрическое исполнение	3-х проводный DC; 2-х проводный DC
Рабочее напряжение [V]	14...30 DC
сопротивление изоляции [MΩ]	> 100 (500 V DC)
Класс защиты	III
Защита от переполюсовки	да

Выходы

Выход	Аналоговый выход
Выход	4...20 mA аналоговый
Защита от перегрузок по току	да
Аналоговый выход	4...20 mA
Наиб.нагрузка [Ω]	max. (UB - 13) / 20 mA; 550 при UB = 24 V

PM2658

PM-,25BREA01-E-ZVG/US/ /P

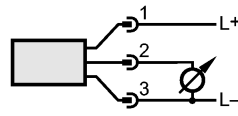
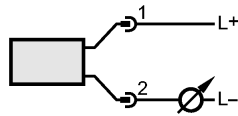
Датчики давления

Диапазон измерения / настройки	
Диапазон контроля [mbar]	-12,5...250
Настройка параметров в пределах	
Начальная точка аналогового сигнала, ASP [mbar]	-12,5...100,0
Конечная точка аналогового сигнала, AEP [mbar]	50,0...250,0
с шагом в [mbar]	0,5
Настройка	ASP = 0,0 mbar; AEP = 250,0 mbar
Точность/ погрешность	
Точность/ погрешность (в % интервала) Масштаб 1:1	
Отклонение от характеристики *)	< ± 0,6
Линейность	< ± 0,5
Гистерезис	< ± 0,1
Повторяемость **)	< ± 0,1
долговременная стабильность ***)	< ± 0,1
Температурные коэффициенты (ТК) в диапазоне 0...80° С (в % к интервалу в 10 К)	
наибольший ТК коэффициент нулевой точки	< ± 0,1
наибольший ТК коэффициент диапазона измерений	< ± 0,4
Время реакции	
Время реакции аналогового выхода [ms]	3
Условия эксплуатации	
Температура окружающей среды [°C]	-25...80
Температура хранения [°C]	-40...100
Степень защиты	IP 67
Испытания / одобрения	
Электромагнитная совместимость	EN 61000-4-2 ESD: 4 kV CD / 8 kV AD EN 61000-4-3 ВЧ излучение: 10 V/m EN 61000-4-4 Всплеск: 2 kV EN 61000-4-6 ВЧ проводимость: 10 V
Ударопрочность	DIN IEC 68-2-27: 50 g (11 ms)
Вибропрочность	DIN IEC 68-2-6: 20 g (10...2000 Hz)
MTTF [лет]	271
Механические данные	
Подключение к процессу	Уплотнительный конус G 1 A
Материалы корпуса в контакте с изм. средой	Керамика (99,9 % Al ₂ O ₃); PTFE (тефлон); V4A / 316L / 1.4435; Характеристики поверхности: Ra < 0,4 / Rz 4
Материал	нерж. сталь V4A (1.4404); PEI; FPM (Viton)
Мин. кол-во циклов	100 миллионов
Вес [kg]	0,526
электрическое подключение	
Электрическое подсоединение	Разъём M12; позолоченные контакты
Назначение жил кабеля при подключении	

PM2658

PM-,25BREA01-E-ZVG/US/ /P

Датчики давления



Примечания

Примечания

*) линейность, включая гистерезис и повторяемость;
 (настройка порогового значения по DIN 16086)
 **) при колебаниях температуры до 10 K
 ***) в % диапазона за год
 Одобрение ЗА имеет отношение только к адаптерам с одобрением ЗА, используемых при установке.

Упаковочная величина

[штука]

1