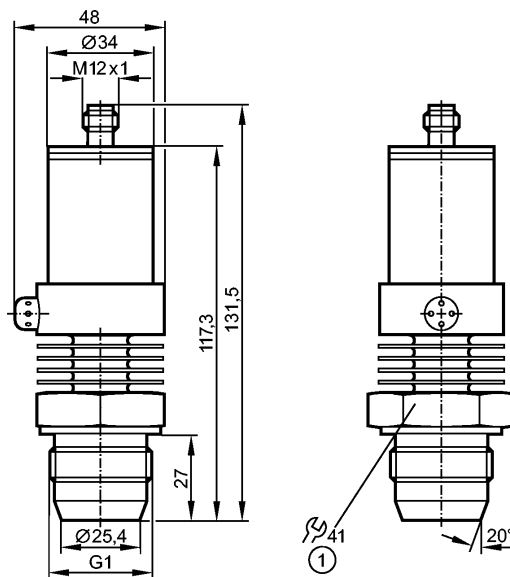


**PM2656**

PM-2,5-REA01-E-ZVG/US/ /P

Датчики давления



1: Момент затяжки 20 Нм



**Характеристики**

|   |
|---|
| Электронный датчик давления   |
| Электрический разъем  |
| отсутствует застойная зона  |
| Точка нуля и диапазон регулируются                                    |
| программирование через EPS-интерфейс                                  |
| Уплотнительный конус G 1 A  |
| Подключение к процессу: Уплотнительный конус G 1 A                    |
| Аналоговый выход  |
| Диапазон контроля: -0,13...2,50 bar / -1,8...36,3 psi / -13...250 kPa |

**Область применения**

|                                   |  |         |          |
|-----------------------------------|--|---------|----------|
| Применение                        | Тип давления: относительное давление<br>Гигиенические системы, вязкие и жидкие среды с твердыми частицами<br>Жидкости и газы |         |          |
| Диапазон давления                 | 20 bar   | 290 psi | 2000 kPa |
| Миним.разрывное давление          | 50 bar   | 725 psi | 5000 kPa |
| Температура измеряемой среды [°C] | -25...125 (145 max. 1h)  |         |          |

**Электронные данные**

|                             |                                    |
|-----------------------------|------------------------------------|
| Электрическое исполнение    | 3-х проводный DC; 2-х проводный DC |
| Рабочее напряжение [V]      | 14...30 DC                         |
| сопротивление изоляции [MΩ] | > 100 (500 V DC)                   |
| Класс защиты                | III                                |
| Защита от переполюсовки     | да                                 |

**Выходы**

|                              |                      |
|------------------------------|----------------------|
| Выход                        | Аналоговый выход     |
| Выход                        | 4...20 мА аналоговый |
| Защита от перегрузок по току | да                   |
| Аналоговый выход             | 4...20 мА            |

**PM2656**

PM-2,5-REA01-E-ZVG/US/ /P

**Датчики давления**

Наиб.нагрузка [Ω] max. (UB - 13) / 20 mA; 550 при UB = 24 V

**Диапазон измерения / настройки**

|  |                               |                 |               |
|--|-------------------------------|-----------------|---------------|
| Диапазон контроля                        | -0,13...2,50 bar              | -1,8...36,3 psi | -13...250 kPa |
| Настройка параметров в пределах          |                               |                 |               |
| Начальная точка аналогового сигнала, ASP | -0,13...1,88 bar              | -1,8...27,2 psi | -13...188 kPa |
| Конечная точка аналогового сигнала, AEP  | 0,50...2,50 bar               | 7,3 ...36,3 psi | 50...250 kPa  |
| с шагом в                                | 0,01 bar                      | 0,1 psi         | 1 kPa         |
| Настройка                                | ASP = 0,0 bar; AEP = 2,50 bar |                 |               |

**Точность/ погрешность**

|  |         |  |  |
|--|---------|--|--|
| Точность/ погрешность (в % интервала) Масштаб 1:1                              |         |  |  |
| Отклонение от характеристики *)  | < ± 0,6 |  |  |
| Линейность   | < ± 0,5 |  |  |
| Гистерезис   | < ± 0,1 |  |  |
| Повторяемость **)  | < ± 0,1 |  |  |
| долговременная стабильность ***)   | < ± 0,1 |  |  |
| Температурные коэффициенты (ТК) в диапазоне 0...80° C (в % к интервалу в 10 K) |         |  |  |
| наибольший ТК коэффициент нулевой точки  | < ± 0,1 |  |  |
| наибольший ТК коэффициент диапазона измерений                                  | < ± 0,2 |  |  |

**Время реакции**

|                                       |   |
|---------------------------------------|---|
| Время реакции аналогового выхода [ms] | 3 |
|---------------------------------------|---|

**Условия эксплуатации**

|                                   |           |
|-----------------------------------|-----------|
| Температура окружающей среды [°C] | -25...80  |
| Температура хранения [°C]         | -40...100 |
| Степень защиты                    | IP 67     |

**Испытания / одобрения**

|                                |  |
|--------------------------------|--|
| Электромагнитная совместимость | EN 61000-4-2 ESD: 4 kV CD / 8 kV AD<br>EN 61000-4-3 ВЧ излучение: 10 V/m<br>EN 61000-4-4 Всплеск: 2 kV<br>EN 61000-4-6 ВЧ проводимость: 10 V |
| Ударопрочность                 | DIN IEC 68-2-27: 50 g (11 ms)  |
| Вибропрочность                 | DIN IEC 68-2-6: 20 g (10...2000 Hz)  |
| MTTF [лет]                     | 271  |

**Механические данные**

|  |  |
|--|--|
| Подключение к процессу                     | Уплотнительный конус G 1 A   |
| Материалы корпуса в контакте с изм. средой | Керамика (99,9 % Al <sub>2</sub> O <sub>3</sub> ); PTFE (тефлон); V4A / 316L / 1.4435; Характеристики поверхности: Ra < 0,4 / Rz 4 |
| Материал                                   | нерж. сталь V4A (1.4404); PEI; FPM (Viton)   |
| Мин. кол-во циклов                         | 100 миллионов  |
| Вес [kg]                                   | 0,53   |

**электрическое подключение**

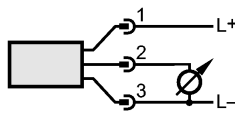
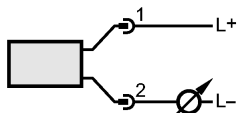
|                             |                                   |
|-----------------------------|-----------------------------------|
| Электрическое подсоединение | Разъём M12; позолоченные контакты |
|-----------------------------|-----------------------------------|

**PM2656**

PM-2,5-REA01-E-ZVG/US/ /P

**Датчики давления**

**Назначение жил кабеля при подключении**



**Примечания**

Примечания

\*) линейность, включая гистерезис и повторяемость;  
 (настройка порогового значения по DIN 16086)  
 \*\*) при колебаниях температуры до 10 K  
 \*\*\*) в % диапазона за год  
 Одобрение ЗА имеет отношение только к адаптерам с одобрением  
 ЗА, используемых при установке.

Упаковочная величина [штука]

1