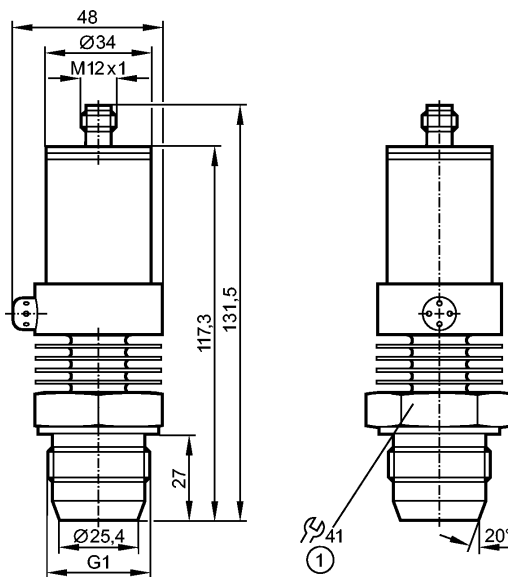


**PM2655**

PM-004-REA01-E-ZVG/US/ /P

Датчики давления



1: Момент затяжки 20 Нм



**Характеристики**

Электронный датчик давления
Электрический разъём
отсутствует застойная зона
Точка нуля и диапазон регулируются
программирование через EPS-интерфейс
Уплотнительный конус G 1 A
Подключение к процессу: Уплотнительный конус G 1 A
Аналоговый выход
Диапазон контроля: -0,99...4,00 bar / -14,4...58,0 psi / -99...400 kPa

**Область применения**

Применение	Тип давления: относительное давление Гигиенические системы, вязкие и жидкие среды с твердыми частицами Жидкости и газы		
Диапазон давления	30 bar	435 psi	3000 kPa
Миним.разрывное давление	100 bar	1450 psi	10000 kPa
Температура измеряемой среды [°C]	-25...125 (145 max. 1h)		

**Электронные данные**

Электрическое исполнение	3-х проводный DC; 2-х проводный DC		
Рабочее напряжение [V]	14...30 DC <sup>1)</sup>		
сопротивление изоляции [MΩ]	> 100 (500 V DC)		
Класс защиты	III		
Защита от переполюсовки	да		

**Выходы**

Выход	Аналоговый выход
Выход	4...20 мА аналоговый
Защита от перегрузок по току	да
Аналоговый выход	4...20 мА



**PM2655**

PM-004-REA01-E-ZVG/US/ /P

**Датчики давления**

Наиб.нагрузка [Ω] max. (UB - 13) / 20 mA; 550 при UB = 24 V

**Диапазон измерения / настройки**

Диапазон контроля	-0,99...4,00 bar	-14,4...58,0 psi	-99...400 kPa
Настройка параметров в пределах			
Начальная точка аналогового сигнала, ASP	-0,99...1,00 bar	-14,4...14,5 psi	-99...100 kPa
Конечная точка аналогового сигнала, AEP	0,26...4,00 bar	3,7 ...58,0 psi	26...400 kPa
с шагом в	0,01 bar	0,1 psi	1 kPa

**Точность/ погрешность**

Точность/ погрешность (в % интервала) Масштаб 1:1			
Отклонение от характеристики *)		< ± 0,6	
Линейность		< ± 0,5	
Гистерезис		< ± 0,1	
Повторяемость **)		< ± 0,1	
долговременная стабильность ***)		< ± 0,1	
Температурные коэффициенты (ТК) в диапазоне 0...80° С (в % к интервалу в 10 К)			
наибольший ТК коэффициент нулевой точки		< ± 0,1	
наибольший ТК коэффициент диапазона измерений		< ± 0,2	

**Время реакции**

Время реакции аналогового выхода [ms]	3
---------------------------------------	---

**Условия эксплуатации**

Температура окружающей среды [°C]	-25...80
Температура хранения [°C]	-40...100
Степень защиты	IP 67

**Испытания / одобрения**

Электромагнитная совместимость	EN 61000-4-2 ESD: 4 kV CD / 8 kV AD EN 61000-4-3 ВЧ излучение: 10 V/m EN 61000-4-4 Всплеск: 2 kV EN 61000-4-6 ВЧ проводимость: 10 V
Ударопрочность	DIN IEC 68-2-27: 50 g (11 ms)
Вибропрочность	DIN IEC 68-2-6: 20 g (10...2000 Hz)
MTTF [лет]	269

**Механические данные**

Подключение к процессу	Уплотнительный конус G 1 A
Материалы корпуса в контакте с изм. средой	Керамика (99,9 % Al <sub>2</sub> O <sub>3</sub> ); PTFE (тефлон); V4A / 316L / 1.4435; Характеристики поверхности: Ra < 0,4 / Rz 4
Материал	нерж. сталь V4A (1.4404); PEI; FPM (Viton)
Мин. кол-во циклов	100 миллионов
Вес [kg]	0,527

**электрическое подключение**

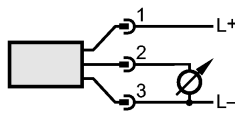
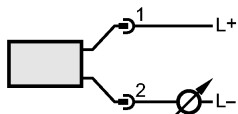
Электрическое подсоединение	Разъём M12; позолоченные контакты
-----------------------------	-----------------------------------

**Назначение жил кабеля при подключении**

**PM2655**

PM-004-REA01-E-ZVG/US/ /P

**Датчики давления**



**Примечания**

Примечания

- 1) Напряжение питания "supply class 2" согласно cULus
  - \*) линейность, включая гистерезис и повторяемость; (настройка порогового значения по DIN 16086)
  - \*\*\*) при колебаниях температуры до 10 K
  - \*\*\*) в % диапазона за год
- Одобрение ЗА имеет отношение только к адаптерам с одобрением ЗА, используемых при установке.

Упаковочная величина [штука]

1