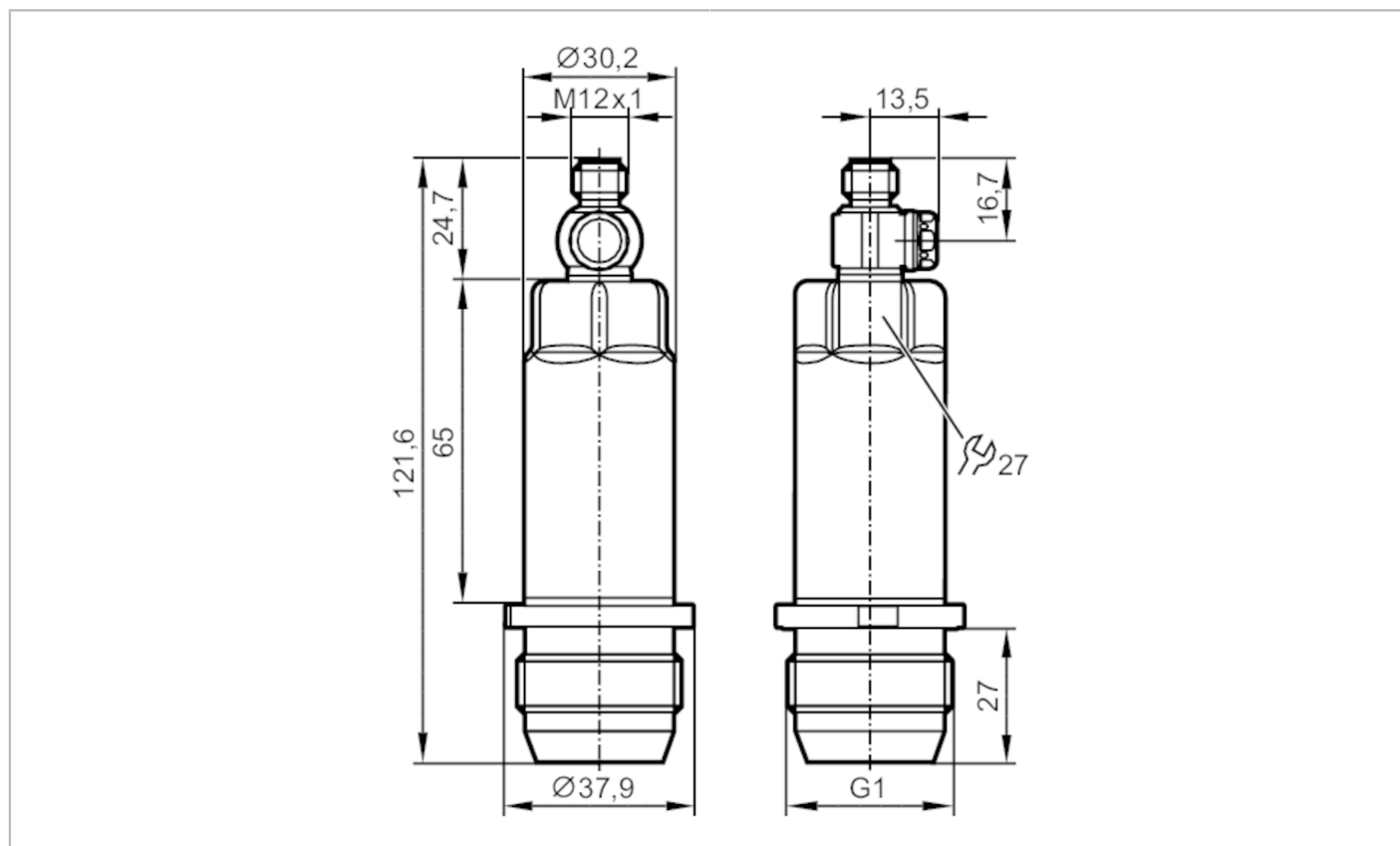


# PM1689



## Электронный датчик давления

PM-,10BREA01-4-ZVG/US



ACS



CRN



EHEDG

Tested

FCM



Reg31

### Приложение

Измерительный элемент	керамическая емкостная ячейка для измерения давления		
Применение	гигиенические системы		
Среда	Вязкие среды или жидкости со взвешенными частицами; Жидкие или газообразные среды		
Температура измеряемой среды [°C]	-25...125; (150 max. 1h)		
Предел прочности по давлению	58 psi	400 kPa	4000 mbar
Мин. разрывное давление	435 psi	3000 kPa	30000 mbar
Устойчивость к вакууму [mbar]	-300		
Тип давления	относительное давление		
отсутствует застойная зона	да		
MAWP (для применения в соответствии с CRN) [bar]	4		

### Электронные данные

Рабочее напряжение [V]	18...30 DC		
Мин. сопротивление изоляции [MΩ]	100; (500 V DC)		
Класс защиты	III		
Защита от переплюсовки	да		
Встроенный "Watchdog"	да		



## Электронный датчик давления

PM-,10BREA01-4-ZVG/US

<b>2-проводный</b>			
Потребление тока	[mA]	3,5...21,5	
Время задержки включения питания	[s]	1	
<b>3-проводный</b>			
Потребление тока	[mA]	< 45	
Время задержки включения питания	[s]	0,5	
<b>Входы/выходы</b>			
Количество входов и выходов	Количество аналоговых выходов: 1		
<b>Выходы</b>			
Общее количество выходов	1		
Выходной сигнал	аналоговый сигнал		
Количество аналоговых выходов	1		
Аналоговый выход по току	[mA]	4...20; (масштабируемый)	
Наиб. нагрузка	[Ω]	700; (U <sub>b</sub> = 24 V; (U <sub>b</sub> - 9 V) / 21.5 mA)	
Защита от короткого замыкания	да		
Защита от перегрузок по току	да		
<b>Диапазон измерения/настройки</b>			
Диапазон измерения	-0,073...1,45 psi	-0,5...10 kPa	-5...100 mbar
Аналоговая пусковая точка	-0,073...1,16 psi	-0,5...8 kPa	-5...80 mbar
Аналоговая конечная точка	0,218...1,45 psi	1,5...10 kPa	15...100 mbar
с шагом в	0.001 psi	0.005 kPa	0.05 mbar
Заводская настройка	ASP = 0,0 mbar	AEP = 100 mbar	
<b>Точность/ погрешность</b>			
Повторяемость	[% диапазона]	< ± 0,1; (при изменениях температуры < 10 K; Turn down 1:1)	
Отклонение от характеристики	[% диапазона]	< ± 0,5 (nach DIN EN 61298-2); (вкл. дрейф при перетяжке, ошибке нулевой точки и погрешности, нелинейность, гистерезис; Turn down 1:1)	
Отклонение линейности	[% диапазона]	< ± 0,25; (Turn down 1:1)	
Отклонение гистерезиса	[% диапазона]	< ± 0,2; (Turn down 1:1)	
долговременная стабильность	[% диапазона]	< ± 0,1; (Turn down 1:1; за год)	
Температурный коэффициент нулевой точки	[% от диапазона измерения / 10 K]	< ± 0,1; (0...70 °C)	
Температурный коэффициент диапазона	[% от диапазона измерения / 10 K]	< ± 0,2; (0...70 °C)	

# PM1689



## Электронный датчик давления

PM-,10BREA01-4-ZVG/US

Время реакции		
Демпфирование аналогового выхода dAA [s]	0...4	
2-проводный		
Время нарастания переходной характеристики аналогового выхода [ms]	30	
3-проводный		
Время нарастания переходной характеристики аналогового выхода [ms]	7	
интерфейсы		
Коммуникационный интерфейс	IO-Link	
Способ передачи	COM2 (38,4 kBaud)	
IO-Link проверка	1.1	
IO-Link ID прибора	670 d / 00 02 9e h	
Профили	Digital Measuring Sensor (0x000A), Identification and Diagnosis (0x4000)	
SIO режим	нет	
Нужный тип порта	A	
Аналоговые рабочие данные	3	
Миним.время рабочего цикла [ms]	3,2	
Условия эксплуатации		
Температура окружающей среды [°C]	-25...80	
Температура хранения [°C]	-40...100	
Степень защиты	IP 67; IP 68; IP 69K	
Испытания / одобрения		
ЭМС	DIN EN 61326-1	
Ударопрочность	DIN EN 60068-2-27	50 г (11 ms)
Вибропрочность	DIN EN 60068-2-6	20 г (10...2000 Hz)
MTTF [годы]	323	
Сертификат UL	Регистрационный номер UL	J022
Механические данные		
Вес [g]	302	
материал	нерж. сталь (1.4404 / 316L); PBT (полибутилентерефталат)	
Материалы корпуса в контакте с изм. средой	Керамика (99,9 % Al <sub>2</sub> O <sub>3</sub> ); PTFE (тефлон); нерж. сталь (1.4435 / 316L); характеристика поверхности: Ra < 0,4 / Rz 4	
Мин. кол-во циклов давления	100 миллионов	
Момент затяжки [Nm]	20; (рекомендуемый момент затяжки В зависимости от смазки, уплотнения и оценки давления)	
Подключение к процессу	резьбовое соединение G 1 внешняя резьба уплотняющий конус	
Дисплей / Элементы управления		
Дисплей	mbar; psi; kPa; mmWS; inH <sub>2</sub> O	

# PM1689



## Электронный датчик давления

PM-,10BREA01-4-ZVG/US

### Примечания

Упаковочная величина

1 шт.

### электрическое подключение

Разъем: 1 x M12; Контакты: позолоченый



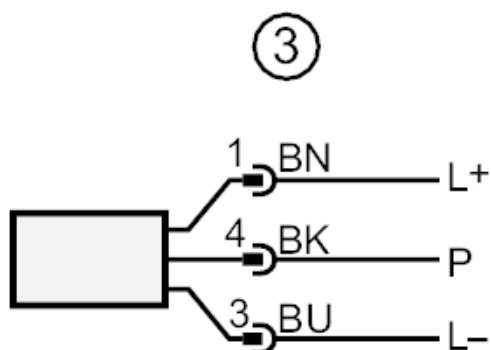
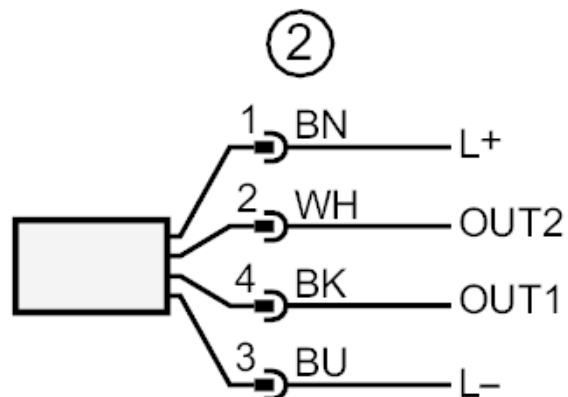
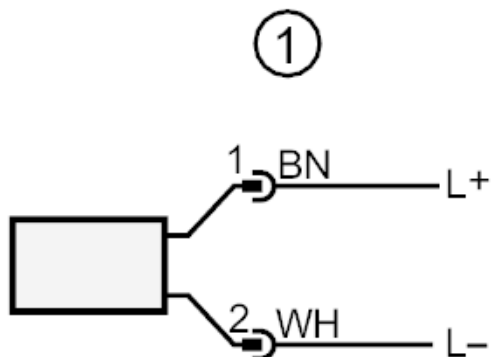
# PM1689



## Электронный датчик давления

PM-,10BREA01-4-ZVG/US

### Соединение



Цвета в соответствии с DIN EN 60947-5-2

- 1 2 - проводная схема подключения
- 2 3 - проводная схема подключения
- 3 Подключение для параметризации IO-Link (P = соединение через IO-Link)

Цвета жил :

- BK = черный
- BN = коричневый
- BU = синий
- WH = белый