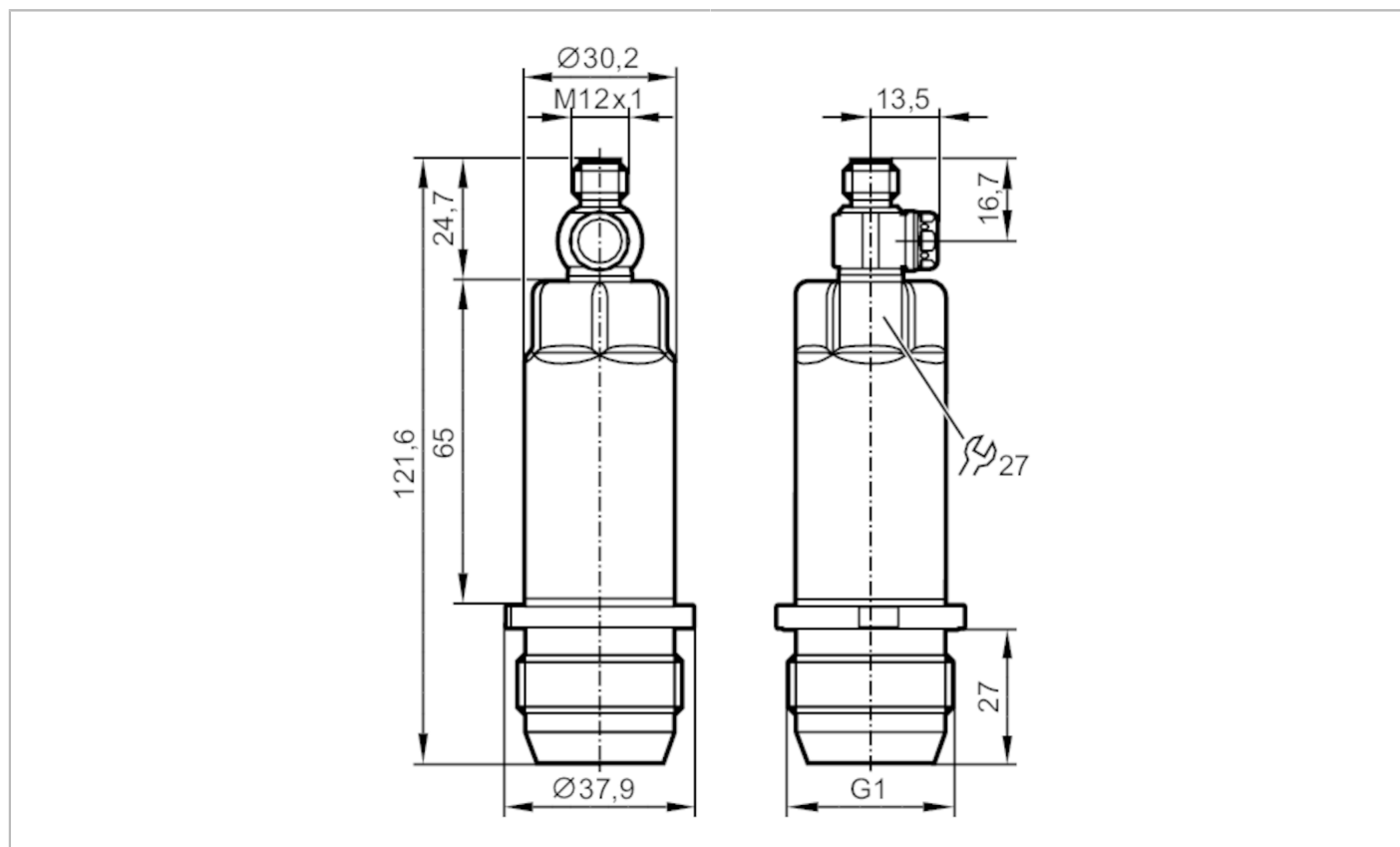


# PM1615



## Электронный датчик давления

PM-006-REA01-4-ZVG/US



ACS



CRN



EHEDG

Tested

FCM



Reg31

### Приложение

Измерительный элемент	керамическая емкостная ячейка для измерения давления		
Применение	гигиенические системы		
Среда	Вязкие среды или жидкости со взвешенными частицами; Жидкие или газообразные среды		
Температура измеряемой среды [°C]	-25...125; (150 max. 1h)		
Предел прочности по давлению	435 psi	30 bar	3000 kPa
Мин. разрывное давление	1450 psi	100 bar	10000 kPa
Устойчивость к вакууму [mbar]	-1000		
Тип давления	относительное давление		
отсутствует застойная зона	да		
MAWP (для применения в соответствии с CRN) [bar]	30		

### Электронные данные

Рабочее напряжение [V]	18...30 DC		
Мин. сопротивление изоляции [MΩ]	100; (500 V DC)		
Класс защиты	III		
Защита от переплюсовки	да		
Встроенный "Watchdog"	да		

# PM1615



## Электронный датчик давления

PM-006-REA01-4-ZVG/US

<b>2-проводный</b>			
Потребление тока [mA]		3,5...21,5	
Время задержки включения питания [s]		1	
<b>3-проводный</b>			
Потребление тока [mA]		< 45	
Время задержки включения питания [s]		0,5	
<b>Входы/выходы</b>			
Количество входов и выходов		Количество аналоговых выходов: 1	
<b>Выходы</b>			
Общее количество выходов		1	
Выходной сигнал		аналоговый сигнал	
Количество аналоговых выходов		1	
Аналоговый выход по току [mA]		4...20; (масштабируемый)	
Наиб.нагрузка [Ω]		700; (U <sub>b</sub> = 24 V; (U <sub>b</sub> - 9 V) / 21.5 mA)	
Защита от короткого замыкания		да	
Защита от перегрузок по току		да	
<b>Диапазон измерения/настройки</b>			
Диапазон измерения	-14,5...87 psi	-1...6 bar	-100...600 kPa
Аналоговая пусковая точка	-14,5...69,6 psi	-1...4,8 bar	-100...480 kPa
Аналоговая конечная точка	2,9...87 psi	0,2...6 bar	20...600 kPa
с шагом в	0.05 psi	0.002 bar	0.2 kPa
Заводская настройка	ASP = 0,0 bar	AEP = 6,0 bar	
<b>Точность/ погрешность</b>			
Повторяемость [% диапазона]	< ± 0,1; (при изменениях температуры < 10 K; Turn down 1:1)		
Отклонение от характеристики [% диапазона]	< ± 0,2 (nach DIN EN 61298-2); (вкл. дрейф при перетяжке, ошибке нулевой точки и погрешности, нелинейность, гистерезис; Turn down 1:1)		
Отклонение линейности [% диапазона]	< ± 0,15; (Turn down 1:1)		
Отклонение гистерезиса [% диапазона]	< ± 0,15; (Turn down 1:1)		
долговременная стабильность [% диапазона]	< ± 0,1; (Turn down 1:1; за год)		
Температурный коэффициент нулевой точки [% от диапазона измерения / 10 K]	< ± 0,05; (0...70 °C)		
Температурный коэффициент диапазона [% от диапазона измерения / 10 K]	< ± 0,15; (0...70 °C)		

# PM1615



## Электронный датчик давления

PM-006-REA01-4-ZVG/US

Время реакции		
Демпфирование аналогового выхода dAA [s]		0...4
2-проводный		
Время нарастания переходной характеристики аналогового выхода [ms]		30
3-проводный		
Время нарастания переходной характеристики аналогового выхода [ms]		7
интерфейсы		
Коммуникационный интерфейс		IO-Link
Способ передачи		COM2 (38,4 kBaud)
IO-Link проверка		1.1
IO-Link ID прибора		663 d / 00 02 97 h
Профили		Digital Measuring Sensor (0x000A), Identification and Diagnosis (0x4000)
SIO режим		нет
Нужный тип порта		A
Аналоговые рабочие данные		3
Миним.время рабочего цикла [ms]		3,2
Условия эксплуатации		
Температура окружающей среды [°C]		-25...80
Температура хранения [°C]		-40...100
Степень защиты		IP 67; IP 68; IP 69K
Испытания / одобрения		
ЭМС	DIN EN 61326-1	
Ударопрочность	DIN EN 60068-2-27	50 г (11 ms)
Вибропрочность	DIN EN 60068-2-6	20 г (10...2000 Hz)
MTTF [годы]		323
Сертификат UL	Регистрационный номер UL	J022
Механические данные		
Вес [g]		302,5
материал		нерж. сталь (1.4404 / 316L); PBT (полибутилентерефталат)
Материалы корпуса в контакте с изм. средой		Керамика (99,9 % Al <sub>2</sub> O <sub>3</sub> ); PTFE (тефлон); нерж. сталь (1.4435 / 316L); характеристика поверхности: Ra < 0,4 / Rz 4
Мин. кол-во циклов давления		100 миллионов
Момент затяжки [Nm]		20; (рекомендуемый момент затяжки В зависимости от смазки, уплотнения и оценки давления)
Подключение к процессу		резьбовое соединение G 1 внешняя резьба уплотняющий конус
Дисплей / Элементы управления		
Дисплей		bar; psi; kPa

# PM1615



## Электронный датчик давления

PM-006-REA01-4-ZVG/US

### Примечания

Упаковочная величина

1 шт.

### электрическое подключение

Разъем: 1 x M12; Контакты: позолоченый



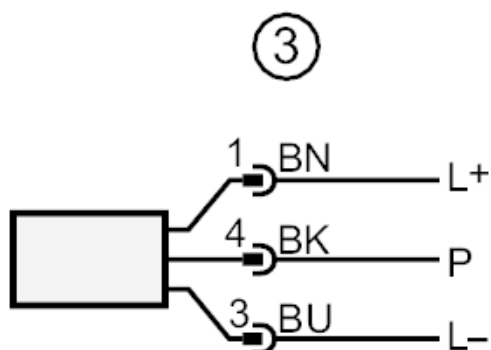
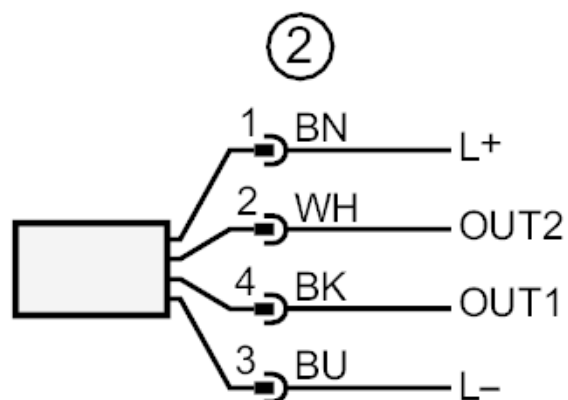
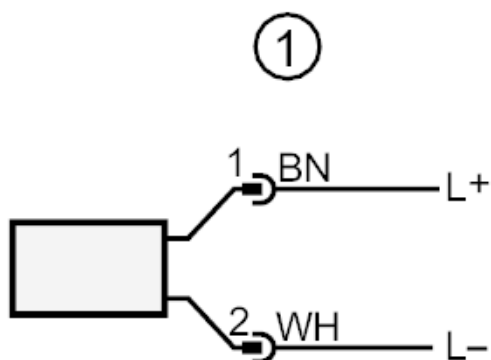
# PM1615



## Электронный датчик давления

PM-006-REA01-4-ZVG/US

### Соединение



Цвета в соответствии с DIN EN 60947-5-2

- 1 2 - проводная схема подключения  
2 3 - проводная схема подключения  
3 Подключение для параметризации IO-Link (P = соединение через IO-Link)

Цвета жил :

- BK = черный  
BN = коричневый  
BU = синий  
WH = белый