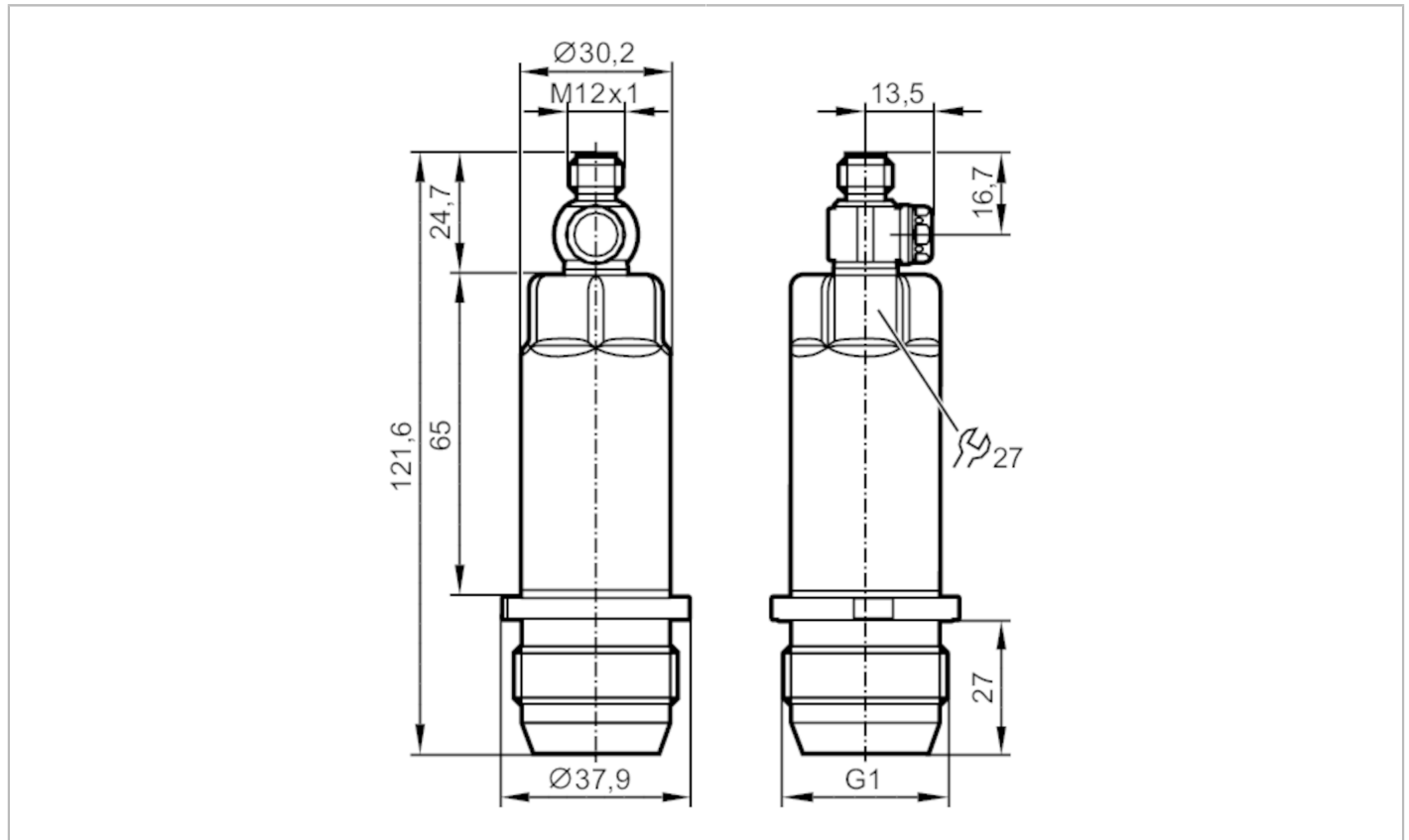


# PM1614



## Электронный датчик давления

PM-016-REA01-4-ZVG/US



ACS



CRN



EHEDG

Tested

FCM



Reg31

Приложение	
Измерительный элемент	керамическая емкостная ячейка для измерения давления
Применение	гигиенические системы
Среда	Вязкие среды или жидкости со взвешенными частицами; Жидкие или газообразные среды
Температура измеряемой среды [°C]	-25...125; (150 max. 1h)
Предел прочности по давлению	75 bar   1085 psi   7,5 MPa
Мин. разрывное давление	250 bar   3625 psi   25 MPa
Устойчивость к вакууму [mbar]	-1000
Тип давления	относительное давление
отсутствует застойная зона	да
MAWP (для применения в соответствии с CRN) [bar]	55
Электронные данные	
Рабочее напряжение [V]	18...30 DC
Мин. сопротивление изоляции [MΩ]	100; (500 V DC)
Класс защиты	III
Защита от переполюсовки	да
Встроенный "Watchdog"	да



## Электронный датчик давления

PM-016-REA01-4-ZVG/US

<b>2-проводный</b>			
Потребление тока	[mA]	3,5...21,5	
Время задержки включения питания	[s]	1	
<b>3-проводный</b>			
Потребление тока	[mA]	< 45	
Время задержки включения питания	[s]	0,5	
<b>Входы/выходы</b>			
Количество входов и выходов	Количество аналоговых выходов: 1		
<b>Выходы</b>			
Общее количество выходов	1		
Выходной сигнал	аналоговый сигнал		
Количество аналоговых выходов	1		
Аналоговый выход по току	[mA]	4...20; (масштабируемый)	
Наиб.нагрузка	[Ω]	700; (U <sub>b</sub> = 24 V; (U <sub>b</sub> - 9 V) / 21.5 mA)	
Защита от короткого замыкания	да		
Защита от перегрузок по току	да		
<b>Диапазон измерения/настройки</b>			
Диапазон измерения	-1...16 bar	-14,6...232 psi	-0,1...1,6 MPa
Аналоговая пусковая точка	-1...12,8 bar	-14,6...185,6 psi	-0,1...1,28 MPa
Аналоговая конечная точка	2,2...16 bar	32...232 psi	0,22...1,6 MPa
с шагом в	0,01 bar	0,2 psi	0,001 MPa
Заводская настройка	ASP = 0,0 bar	AEP = 16,0 bar	
<b>Точность/ погрешность</b>			
Повторяемость	[% диапазона]	< ± 0,1; (при изменениях температуры < 10 K; Turn down 1:1)	
Отклонение от характеристики	[% диапазона]	< ± 0,2 (nach DIN EN 61298-2); (вкл. дрейф при перетяжке, ошибке нулевой точки и погрешности, нелинейность, гистерезис; Turn down 1:1)	
Отклонение линейности	[% диапазона]	< ± 0,15; (Turn down 1:1)	
Отклонение гистерезиса	[% диапазона]	< ± 0,15; (Turn down 1:1)	
долговременная стабильность	[% диапазона]	< ± 0,1; (Turn down 1:1; за год)	
Температурный коэффициент нулевой точки	[% от диапазона измерения / 10 K]	< ± 0,05; (0...70 °C)	
Температурный коэффициент диапазона	[% от диапазона измерения / 10 K]	< ± 0,15; (0...70 °C)	

# PM1614



## Электронный датчик давления

PM-016-REA01-4-ZVG/US

Время реакции		
Демпфирование аналогового выхода dAA [s]	0...4	
2-проводный		
Время нарастания переходной характеристики аналогового выхода [ms]	30	
3-проводный		
Время нарастания переходной характеристики аналогового выхода [ms]	7	
интерфейсы		
Коммуникационный интерфейс	IO-Link	
Способ передачи	COM2 (38,4 kBaud)	
IO-Link проверка	1.1	
IO-Link ID прибора	661 d / 00 02 95 h	
Профили	Digital Measuring Sensor (0x000A), Identification and Diagnosis (0x4000)	
SIO режим	нет	
Нужный тип порта	A	
Аналоговые рабочие данные	3	
Миним.время рабочего цикла [ms]	3,2	
Условия эксплуатации		
Температура окружающей среды [°C]	-25...80	
Температура хранения [°C]	-40...100	
Степень защиты	IP 67; IP 68; IP 69K	
Испытания / одобрения		
ЭМС	DIN EN 61326-1	
Ударопрочность	DIN EN 60068-2-27	50 г (11 ms)
Вибропрочность	DIN EN 60068-2-6	20 г (10...2000 Hz)
MTTF [годы]	323	
Сертификат UL	Регистрационный номер UL	J022
Механические данные		
Вес [g]	303,5	
материал	нерж. сталь (1.4404 / 316L); PBT (полибутилентерефталат)	
Материалы корпуса в контакте с изм. средой	Керамика (99,9 % Al <sub>2</sub> O <sub>3</sub> ); PTFE (тефлон); нерж. сталь (1.4435 / 316L); характеристика поверхности: Ra < 0,4 / Rz 4	
Мин. кол-во циклов давления	100 миллионов	
Момент затяжки [Nm]	20; (рекомендуемый момент затяжки В зависимости от смазки, уплотнения и оценки давления)	
Подключение к процессу	резьбовое соединение G 1 внешняя резьба уплотняющий конус	
Дисплей / Элементы управления		
Дисплей	bar; psi; MPa	

# PM1614



## Электронный датчик давления

PM-016-REA01-4-ZVG/US

### Примечания

Упаковочная величина

1 шт.

### электрическое подключение

Разъем: 1 x M12; Контакты: позолоченый

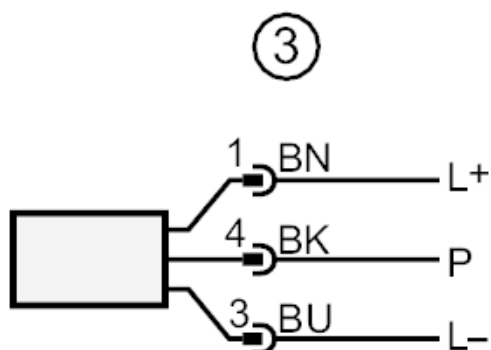
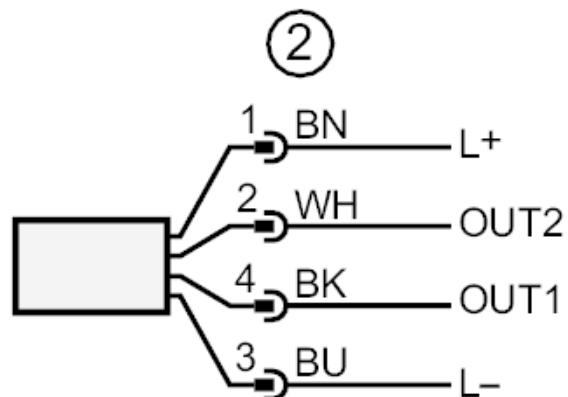
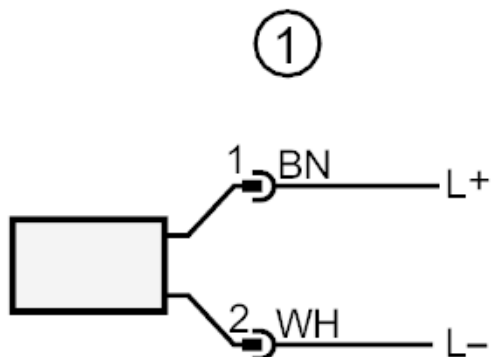




## Электронный датчик давления

PM-016-REA01-4-ZVG/US

### Соединение



Цвета в соответствии с DIN EN 60947-5-2

- 1            2 - проводная схема подключения
- 2            3 - проводная схема подключения
- 3            Подключение для параметризации IO-Link (P = соединение через IO-Link)

Цвета жил :

- BK =            черный
- BN =            коричневый
- BU =            синий
- WH =            белый