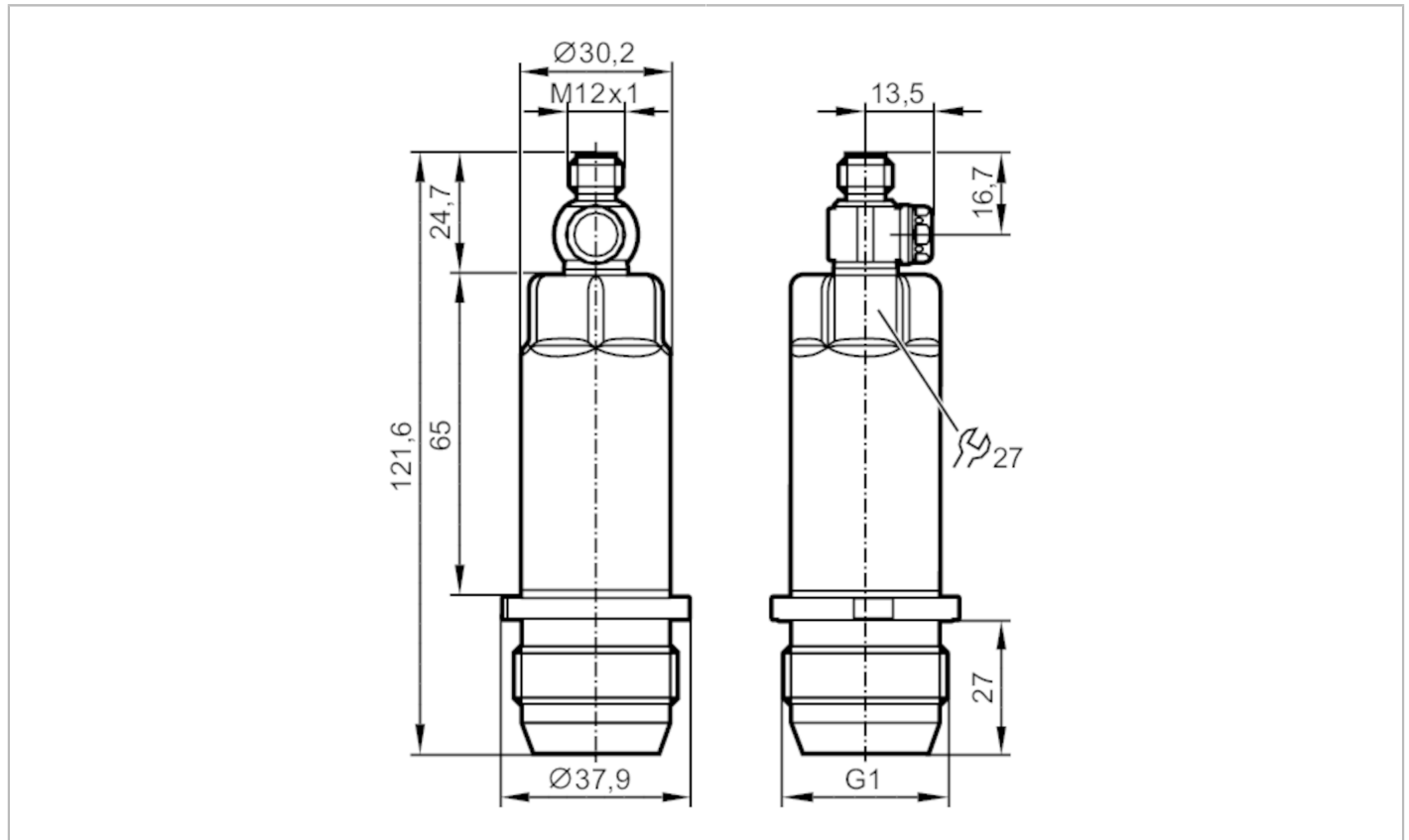


PM1608



Электронный датчик давления

PM-,25BREA01-4-ZVG/US



ACS



CRN



EHEDG

Tested

FCM



Reg31

Приложение

Измерительный элемент	керамическая емкостная ячейка для измерения давления		
Применение	гигиенические системы		
Среда	Вязкие среды или жидкости со взвешенными частицами; Жидкие или газообразные среды		
Температура измеряемой среды [°C]	-25...125; (150 max. 1h)		
Предел прочности по давлению	145 psi	1000 kPa	10000 mbar
Мин. разрывное давление	435 psi	3000 kPa	30000 mbar
Устойчивость к вакууму [mbar]	-300		
Тип давления	относительное давление		
отсутствует застойная зона	да		

Электронные данные

Рабочее напряжение [V]	18...30 DC		
Мин. сопротивление изоляции [MΩ]	100; (500 V DC)		
Класс защиты	III		
Защита от переполюсовки	да		
Встроенный "Watchdog"	да		

PM1608



Электронный датчик давления

PM-,25BREA01-4-ZVG/US

2-проводный			
Потребление тока	[mA]	3,5...21,5	
Время задержки включения питания	[s]	1	
3-проводный			
Потребление тока	[mA]	< 45	
Время задержки включения питания	[s]	0,5	
Входы/выходы			
Количество входов и выходов	Количество аналоговых выходов: 1		
Выходы			
Общее количество выходов	1		
Выходной сигнал	аналоговый сигнал		
Количество аналоговых выходов	1		
Аналоговый выход по току	[mA]	4...20; (масштабируемый)	
Наиб.нагрузка	[Ω]	700; (U _b = 24 V; (U _b - 9 V) / 21.5 mA)	
Защита от короткого замыкания	да		
Защита от перегрузок по току	да		
Диапазон измерения/настройки			
Диапазон измерения	-0,182...3,626 psi	-1,25...25 kPa	-12,5...250 mbar
Аналоговая пусковая точка	-0,182...2,9 psi	-1,25...20 kPa	-12,5...200 mbar
Аналоговая конечная точка	0,544...3,626 psi	3,75...25 kPa	37,5...250 mbar
с шагом в	0.002 psi	0.01 kPa	0.1 mbar
Заводская настройка	ASP = 0,0 bar	AEP = 250 mbar	
Точность/ погрешность			
Повторяемость	[% диапазона]	< ± 0,1; (при изменениях температуры < 10 K; Turn down 1:1)	
Отклонение от характеристики	[% диапазона]	< ± 0,2 (nach DIN EN 61298-2); (вкл. дрейф при перетяжке, ошибке нулевой точки и погрешности, нелинейность, гистерезис; Turn down 1:1)	
Отклонение линейности	[% диапазона]	< ± 0,15; (Turn down 1:1)	
Отклонение гистерезиса	[% диапазона]	< ± 0,15; (Turn down 1:1)	
долговременная стабильность	[% диапазона]	< ± 0,1; (Turn down 1:1; за год)	
Температурный коэффициент нулевой точки	[% от диапазона измерения / 10 K]	< ± 0,05; (0...70 °C)	
Температурный коэффициент диапазона	[% от диапазона измерения / 10 K]	< ± 0,15; (0...70 °C)	

PM1608



Электронный датчик давления

PM-,25BREA01-4-ZVG/US

Время реакции		
Демпфирование аналогового выхода dAA [s]		0...4
2-проводный		
Время нарастания переходной характеристики аналогового выхода [ms]		30
3-проводный		
Время нарастания переходной характеристики аналогового выхода [ms]		7
интерфейсы		
Коммуникационный интерфейс		IO-Link
Способ передачи		COM2 (38,4 kBaud)
IO-Link проверка		1.1
IO-Link ID прибора		669 d / 00 02 9d h
Профили		Digital Measuring Sensor (0x000A), Identification and Diagnosis (0x4000)
SIO режим		нет
Нужный тип порта		A
Аналоговые рабочие данные		3
Миним.время рабочего цикла [ms]		3,2
Условия эксплуатации		
Температура окружающей среды [°C]		-25...80
Температура хранения [°C]		-40...100
Степень защиты		IP 67; IP 68; IP 69K
Испытания / одобрения		
ЭМС	DIN EN 61326-1	
Ударопрочность	DIN EN 60068-2-27	50 г (11 ms)
Вибропрочность	DIN EN 60068-2-6	20 г (10...2000 Hz)
MTTF [годы]		323
Сертификат UL	Регистрационный номер UL	J022
Механические данные		
Вес [g]		302,4
материал		нерж. сталь (1.4404 / 316L); PBT (полибутилентерефталат)
Материалы корпуса в контакте с изм. средой		Керамика (99,9 % Al ₂ O ₃); PTFE (тефлон); нерж. сталь (1.4435 / 316L); характеристика поверхности: Ra < 0,4 / Rz 4
Мин. кол-во циклов давления		100 миллионов
Момент затяжки [Nm]		20; (рекомендуемый момент затяжки В зависимости от смазки, уплотнения и оценки давления)
Подключение к процессу		резьбовое соединение G 1 внешняя резьба уплотняющий конус
Дисплей / Элементы управления		
Дисплей		mbar; psi; kPa; mmWS; inH2O

PM1608



Электронный датчик давления

PM-,25BREA01-4-ZVG/US

Примечания

Упаковочная величина

1 шт.

электрическое подключение

Разъем: 1 x M12; Контакты: позолоченый



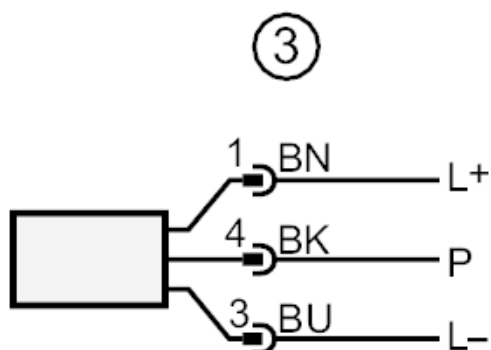
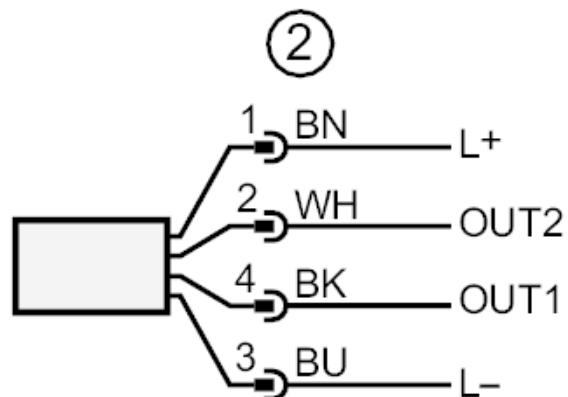
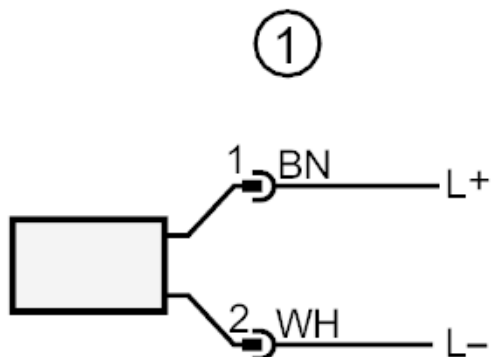
PM1608



Электронный датчик давления

PM-,25BREA01-4-ZVG/US

Соединение



Цвета в соответствии с DIN EN 60947-5-2

- 1 2 - проводная схема подключения
- 2 3 - проводная схема подключения
- 3 Подключение для параметризации IO-Link (P = соединение через IO-Link)

Цвета жил :

- BK = черный
- BN = коричневый
- BU = синий
- WH = белый