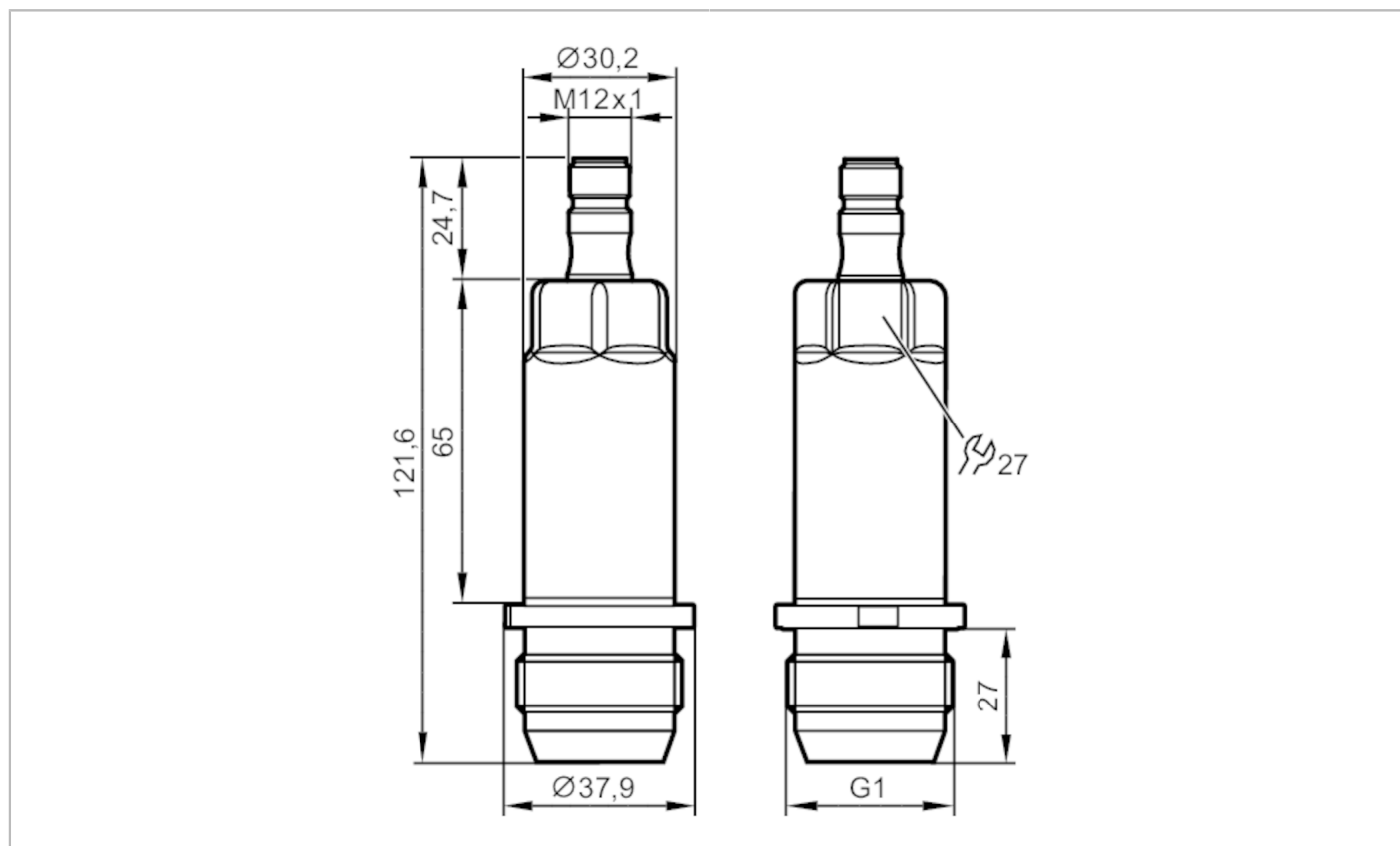


PM1602



Электронный датчик давления

PM-100-REA01-4-ZVG/US



ACS



EHEDG Tested

FCM



Reg31

Приложение

Измерительный элемент	керамическая емкостная ячейка для измерения давления		
Применение	гигиенические системы		
Среда	Вязкие среды или жидкости со взвешенными частицами; Жидкие или газообразные среды; использование в газообразной среде при давлении > 25 бар только по запросу		
Температура измеряемой среды [°C]	-25...125; (150 max. 1h)		
Предел прочности по давлению	200 bar	2900 psi	20 MPa
Мин. разрывное давление	650 bar	9425 psi	65 MPa
Устойчивость к вакууму [mbar]	-1000		
Тип давления	относительное давление		
отсутствует застойная зона	да		

Электронные данные

Рабочее напряжение [V]	18...30 DC		
Мин. сопротивление изоляции [MΩ]	100; (500 V DC)		
Класс защиты	III		
Защита от переплюсовки	да		
Встроенный "Watchdog"	да		

PM1602



Электронный датчик давления

PM-100-REA01-4-ZVG/US

2-проводный			
Потребление тока [mA]		3,5...21,5	
Время задержки включения питания [s]		1	
3-проводный			
Потребление тока [mA]		< 45	
Время задержки включения питания [s]		0,5	
Входы/выходы			
Количество входов и выходов		Количество аналоговых выходов: 1	
Выходы			
Общее количество выходов		1	
Выходной сигнал		аналоговый сигнал	
Количество аналоговых выходов		1	
Аналоговый выход по току [mA]		4...20; (масштабируемый)	
Наиб.нагрузка [Ω]		700; (U _b = 24 V; (U _b - 9 V) / 21.5 mA)	
Защита от короткого замыкания		да	
Защита от перегрузок по току		да	
Диапазон измерения/настройки			
Диапазон измерения	-1...100 bar	-15...1450 psi	-0,1...10 MPa
Аналоговая пусковая точка	-1...80 bar	-15...1160 psi	-0,1...8 MPa
Аналоговая конечная точка с шагом в	19...100 bar	276...1450 psi	1,9...10 MPa
Заводская настройка	0.05 bar	1 psi	0.005 MPa
	ASP = 0,0 bar	AEP = 100,0 bar	
Точность/ погрешность			
Повторяемость [% диапазона]	< ± 0,1; (при изменениях температуры < 10 K; Turn down 1:1)		
Отклонение от характеристики [% диапазона]	< ± 0,5 (nach DIN EN 61298-2); (вкл. дрейф при перетяжке, ошибке нулевой точки и погрешности, нелинейность, гистерезис; Turn down 1:1)		
Отклонение линейности [% диапазона]	< ± 0,15; (Turn down 1:1)		
Отклонение гистерезиса [% диапазона]	< ± 0,15; (Turn down 1:1)		
долговременная стабильность [% диапазона]	< ± 0,1; (Turn down 1:1; за год)		
Температурный коэффициент нулевой точки [% от диапазона измерения / 10 K]	< ± 0,2; (0...70 °C)		
Температурный коэффициент диапазона [% от диапазона измерения / 10 K]	< ± 0,2; (0...70 °C)		

PM1602



Электронный датчик давления

PM-100-REA01-4-ZVG/US

Время реакции		
Демпфирование аналогового выхода dAA [s]	0...4	
2-проводный		
Время нарастания переходной характеристики аналогового выхода [ms]	30	
3-проводный		
Время нарастания переходной характеристики аналогового выхода [ms]	7	
интерфейсы		
Коммуникационный интерфейс	IO-Link	
Способ передачи	COM2 (38,4 kBaud)	
IO-Link проверка	1.1	
IO-Link ID прибора	659 d / 00 02 93 h	
Профили	Digital Measuring Sensor (0x000A), Identification and Diagnosis (0x4000)	
SIO режим	нет	
Нужный тип порта	A	
Аналоговые рабочие данные	3	
Миним.время рабочего цикла [ms]	3,2	
Условия эксплуатации		
Температура окружающей среды [°C]	-25...80	
Температура хранения [°C]	-40...100	
Степень защиты	IP 67; IP 68; IP 69K	
Испытания / одобрения		
ЭМС	DIN EN 61326-1	
Ударопрочность	DIN EN 60068-2-27	50 г (11 ms)
Вибропрочность	DIN EN 60068-2-6	20 г (10...2000 Hz)
MTTF [годы]	323	
Механические данные		
Вес [g]	295	
материал	нерж. сталь (1.4404 / 316L); PBT (полибутилентерефталат)	
Материалы корпуса в контакте с изм. средой	Керамика (99,9 % Al ₂ O ₃); PTFE (тефлон); нерж. сталь (1.4435 / 316L); характеристика поверхности: Ra < 0,4 / Rz 4	
Мин. кол-во циклов давления	100 миллионов	
Момент затяжки [Nm]	20; (рекомендуемый момент затяжки В зависимости от смазки, уплотнения и оценки давления)	
Подключение к процессу	резьбовое соединение G 1 внешняя резьба уплотняющий конус	
Дисплей / Элементы управления		
Дисплей	bar; psi; MPa	

PM1602



Электронный датчик давления

PM-100-REA01-4-ZVG/US

Примечания

Упаковочная величина

1 шт.

электрическое подключение

Разъем: 1 x M12; Контакты: позолоченый

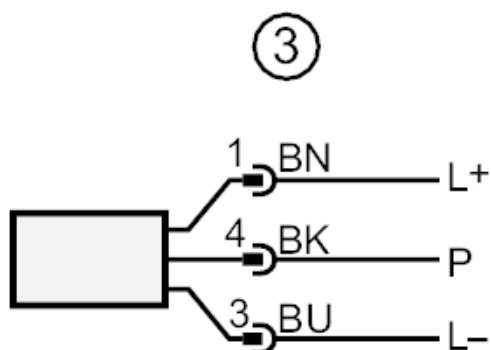
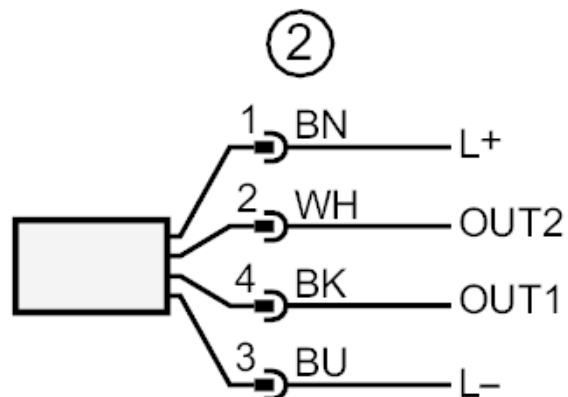
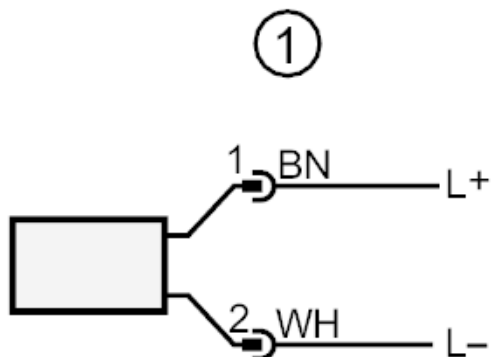




Электронный датчик давления

PM-100-REA01-4-ZVG/US

Соединение



Цвета в соответствии с DIN EN 60947-5-2

- | | |
|---|---|
| 1 | 2 - проводная схема подключения |
| 2 | 3 - проводная схема подключения |
| 3 | Подключение для параметризации IO-Link (P = соединение через IO-Link) |

Цвета жил :

- | | |
|------|------------|
| BK = | черный |
| BN = | коричневый |
| BU = | синий |
| WH = | белый |