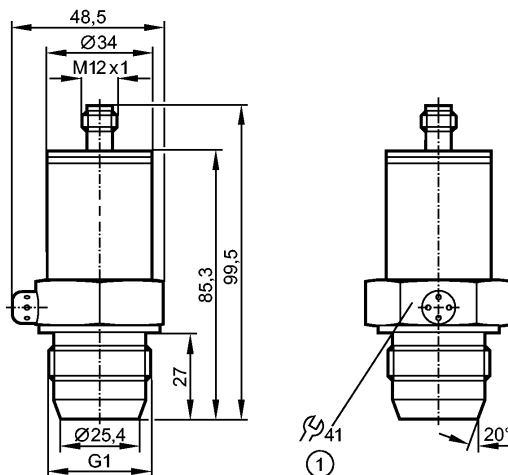


PL2658

PL-,25BREA01-E-ZVG/US/ IP

Датчики давления



1: Момент затяжки 20 Нм



Характеристики

| |
|--|
| Электронный датчик давления |
| Электрический разъем |
| отсутствует застойная зона |
| Точка нуля и диапазон регулируются |
| программирование через EPS-интерфейс |
| Уплотнительный конус G 1 A |
| Подключение к процессу: Уплотнительный конус G 1 A |
| Аналоговый выход |
| Диапазон контроля: -12,5...250 mbar / -5,0...100,4 inH2O / -1,25...25,00 kPa |

Область применения

| | | | |
|-----------------------------------|--|-------------|----------|
| Применение | Тип давления: относительное давление Гигиенические системы, вязкие и жидкие среды с твердыми частицами Жидкости и газы | | |
| Диапазон давления | 10000 mbar | 4000 inH2O | 1000 kPa |
| Миним.разрывное давление | 30000 mbar | 12000 inH2O | 3000 kPa |
| Температура измеряемой среды [°C] | -25...80 | | |

Электронные данные

| | | | |
|-----------------------------|------------------------------------|--|--|
| Электрическое исполнение | 3-х проводный DC; 2-х проводный DC | | |
| Рабочее напряжение [V] | 14...30 DC | | |
| сопротивление изоляции [MΩ] | > 100 (500 V DC) | | |
| Класс защиты | III | | |
| Защита от переполюсовки | да | | |

Выходы

| | | | |
|------------------------------|---|--|--|
| Выход | Аналоговый выход | | |
| Выход | 4...20 мА аналоговый | | |
| Защита от перегрузок по току | да | | |
| Аналоговый выход | 4...20 мА | | |
| Наиб.нагрузка [Ω] | max. (UB - 13) / 20 мА; 550 при UB = 24 V | | |

Диапазон измерения / настройки



PL2658

PL-,25BREA01-E-ZVG/US/ /P

Датчики давления

| | | | |
|--|--------------------|--------------------|-------------------|
| Диапазон контроля | -12,5...250 mbar | -5,0...100,4 inH2O | -1,25...25,00 kPa |
| Настройка параметров в пределах | | | |
| Начальная точка аналогового сигнала, ASP | -12,5...100,0 mbar | -5,0...40,2 inH2O | -1,25...10,00 kPa |
| Конечная точка аналогового сигнала, AEP | 50,0...250,0 mbar | 20,2...100,4 inH2O | 5,00...25,00 kPa |
| с шагом в | 0,5 mbar | 0,2 inH2O | 0,05 kPa |

Точность/ погрешность

| | |
|--|---------|
| Точность/ погрешность (в % интервала) Масштаб 1:1 | |
| Отклонение от характеристики *) | < ± 0,6 |
| Линейность | < ± 0,5 |
| Гистерезис | < ± 0,1 |
| Повторяемость **) | < ± 0,1 |
| долговременная стабильность ***) | < ± 0,1 |
| Температурные коэффициенты (ТК) в диапазоне 0...80° С (в % к интервалу в 10 К) | |
| наибольший ТК коэффициент нулевой точки | < ± 0,1 |
| наибольший ТК коэффициент диапазона измерений | < ± 0,4 |

Время реакции

| | |
|---------------------------------------|---|
| Время реакции аналогового выхода [ms] | 3 |
|---------------------------------------|---|

Условия эксплуатации

| | |
|-----------------------------------|-----------|
| Температура окружающей среды [°C] | -25...80 |
| Температура хранения [°C] | -40...100 |
| Степень защиты | IP 67 |

Испытания / одобрения

| | |
|--------------------------------|--|
| Электромагнитная совместимость | EN 61000-4-2 ESD: 4 kV CD / 8 kV AD EN 61000-4-3 ВЧ излучение: 10 V/m EN 61000-4-4 Всплеск: 2 kV EN 61000-4-6 ВЧ проводимость: 10 V |
| Ударопрочность | DIN IEC 68-2-27: 50 g (11 ms) |
| Вибропрочность | DIN IEC 68-2-6: 20 g (10...2000 Hz) |
| MTTF [лет] | 271 |

Механические данные

| | |
|--|---|
| Подключение к процессу | Уплотнительный конус G 1 A |
| Материалы корпуса в контакте с изм. средой | Керамика (99,9 % Al2 O3); PTFE (тефлон); V4A / 316L / 1.4435; Характеристики поверхности: Ra < 0,4 / Rz 4 |
| Материал | нерж. сталь V4A (1.4404); PEI; FPM (Viton) |
| Мин. кол-во циклов | 100 миллионов |
| Вес [kg] | 0,386 |

электрическое подключение

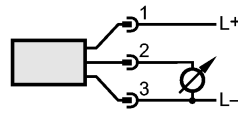
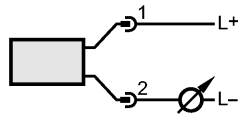
| | |
|-----------------------------|------------|
| Электрическое подсоединение | Разъём M12 |
|-----------------------------|------------|

Назначение жил кабеля при подключении

PL2658

PL-,25BREA01-E-ZVG/US/ IP

Датчики давления



Примечания

Примечания

*) линейность, включая гистерезис и повторяемость;
 (настройка порогового значения по DIN 16086)
 **) при колебаниях температуры до 10 K
 ***) в % диапазона за год
 Одобрение ЗА имеет отношение только к адаптерам с одобрением
 ЗА, используемых при установке.

Упаковочная величина [штука]

1