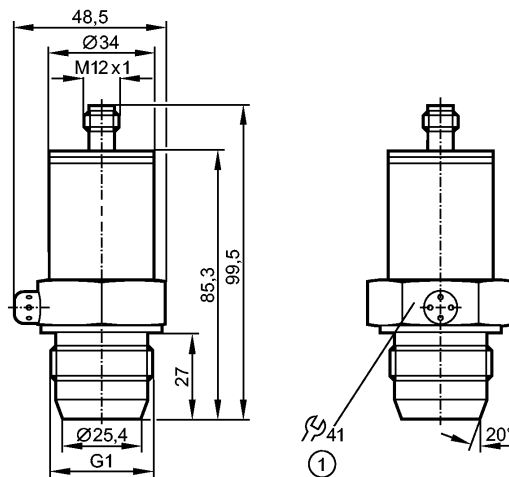


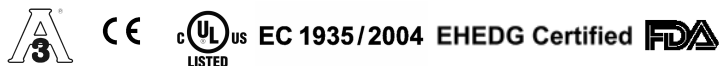
**PL2653**

PL-025-REA01-E-ZVG/US/ IP

Датчики давления



1: Момент затяжки 20 Нм



**Характеристики**

Электронный датчик давления
Электрический разъем
отсутствует застойная зона
Точка нуля и диапазон регулируются
программирование через EPS-интерфейс
Уплотнительный конус G 1 A
Подключение к процессу: Уплотнительный конус G 1 A
Аналоговый выход
Диапазон контроля: -1,0...25 bar / -15...363 psi / -0,1...2,5 MPa

**Область применения**

Применение	Тип давления: относительное давление Гигиенические системы, вязкие и жидкие среды с твердыми частицами Жидкости и газы		
Диапазон давления	100 bar	1450 psi	10 MPa
Миним.разрывное давление	350 bar	5070 psi	35 MPa
Температура измеряемой среды [°C]	-25...80		

**Электронные данные**

Электрическое исполнение	3-х проводный DC; 2-х проводный DC		
Рабочее напряжение [V]	14...30 DC		
сопротивление изоляции [MΩ]	> 100 (500 V DC)		
Класс защиты	III		
Защита от переполюсовки	да		

**Выходы**

Выход	Аналоговый выход		
Выход	4...20 мА аналоговый		
Защита от перегрузок по току	да		
Аналоговый выход	4...20 мА		
Наиб.нагрузка [Ω]	max. (UB - 13) / 20 mA; 550 при UB = 24 V		

**Диапазон измерения / настройки**


**PL2653**

PL-025-REA01-E-ZVG/US/ /P

**Датчики давления**

Диапазон контроля	-1,0...25 bar	-15...363 psi	-0,1...2,5 MPa
Настройка параметров в пределах			
Начальная точка аналогового сигнала, ASP	-1,0...18,8 bar	-15...272 psi	-0,10...1,88 MPa
Конечная точка аналогового сигнала, AEP	5,3...25,0 bar	76...363 psi	0,53...2,50 MPa
с шагом в	0,1 bar	1 psi	0,01 MPa
Настройка	ASP = 0,0 bar; AEP = 25,0 bar		

**Точность/ погрешность**

Точность/ погрешность (в % интервала) Масштаб 1:1	
Отклонение от характеристики *)	< ± 0,6
Линейность	< ± 0,5
Гистерезис	< ± 0,1
Повторяемость **)	< ± 0,1
долговременная стабильность ***)	< ± 0,1
Температурные коэффициенты (ТК) в диапазоне 0...80° С (в % к интервалу в 10 К)	
наибольший ТК коэффициент нулевой точки	< ± 0,1
наибольший ТК коэффициент диапазона измерений	< ± 0,2

**Время реакции**

Время реакции аналогового выхода [ms]	3
---------------------------------------	---

**Условия эксплуатации**

Температура окружающей среды [°C]	-25...80
Температура хранения [°C]	-40...100
Степень защиты	IP 67

**Испытания / одобрения**

Электромагнитная совместимость	EN 61000-4-2 ESD:	4 kV CD / 8 kV AD
	EN 61000-4-3 ВЧ излучение:	10 V/m
	EN 61000-4-4 Всплеск:	2 kV
	EN 61000-4-6 ВЧ проводимость:	10 V
Ударопрочность	DIN IEC 68-2-27:	50 g (11 ms)
Вибропрочность	DIN IEC 68-2-6:	20 g (10...2000 Hz)
MTTF [лет]		271

**Механические данные**

Подключение к процессу	Уплотнительный конус G 1 A
Материалы корпуса в контакте с изм. средой	Керамика (99,9 % Al <sub>2</sub> O <sub>3</sub> ); PTFE (тефлон); V4A / 316L / 1.4435; Характеристики поверхности: Ra < 0,4 / Rz 4
Материал	нерж. сталь V4A (1.4404); PEI; FPM (Viton)
Мин. кол-во циклов	100 миллионов
Вес [kg]	0,388

**электрическое подключение**

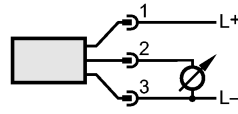
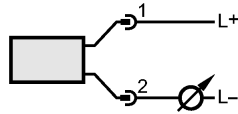
Электрическое подсоединение	Разъём M12; позолоченные контакты
-----------------------------	-----------------------------------

**Назначение жил кабеля при подключении**

**PL2653**

PL-025-REA01-E-ZVG/US/ /P

**Датчики давления**



**Примечания**

Примечания

\*) линейность, включая гистерезис и повторяемость;  
 (настройка порогового значения по DIN 16086)  
 \*\*) при колебаниях температуры до 10 К  
 \*\*\*) в % диапазона за год  
 Одобрение ЗА имеет отношение только к адаптерам с одобрением  
 ЗА, используемых при установке.

Упаковочная величина [штука]

1