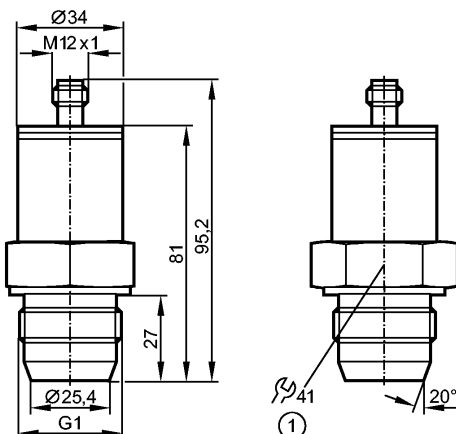


PL2652

PL-100-SEA01-E-ZVG/US/ /P

Датчики давления



1: Момент затяжки 20 Нм



Характеристики	
Электронный датчик давления	
Электрический разъём	
отсутствует застойная зона	
Точка нуля и диапазон регулируются	
программирование через EPS-интерфейс	
Уплотнительный конус G 1 A	
Подключение к процессу: Уплотнительный конус G 1 A	
Аналоговый выход	
Диапазон контроля: -1...100 bar / -10...1450 psi / -0,1...10 MPa	
Область применения	
Применение	Тип давления: относительное давление Установки в гигиеническом исполнении, вязкие среды или жидкости со взвешенными частицами Жидкие или газообразные среды В газообразной среде применение ограничено по давлению > 25
Диапазон давления	200 bar 2900 psi 20 MPa
Миним.разрывное давление	650 bar 9425 psi 65 MPa
Температура измеряемой среды [°C]	-25...80
Электронные данные	
Электрическое исполнение	3-х проводный DC; 2-х проводный DC
Рабочее напряжение [V]	14...30 DC
сопротивление изоляции [MΩ]	> 100 (500 V DC)
Класс защиты	III
Защита от переполюсовки	да
Выходы	
Выход	Аналоговый выход
Выход	4...20 мА аналоговый
Защита от перегрузок по току	да
Аналоговый выход	4...20 мА
Наиб.нагрузка [Ω]	max. (UB - 13) / 20 mA; 550 при UB = 24 V
Диапазон измерения / настройки	


PL2652

PL-100-SEA01-E-ZVG/US/ /P

Датчики давления

Диапазон контроля	-1...100 bar	-10...1450 psi	-0,1...10 MPa
Настройка параметров в пределах			
Начальная точка аналогового сигнала, ASP	-1,0...75,0 bar	-10...1090 psi	-0,10...7,50 MPa
Конечная точка аналогового сигнала, AEP	24,0...100,0 bar	350...1450 psi	2,40...10,00 MPa
с шагом в	0,1 bar	10 psi	0,01 MPa
Настройка	ASP = 0,0 bar; AEP = 100,0 bar		

Точность/ погрешность

Точность/ погрешность (в % интервала) Масштаб 1:1	
Отклонение от характеристики *)	< ± 0,6
Линейность	< ± 0,5
Гистерезис	< ± 0,1
Повторяемость **)	< ± 0,1
долговременная стабильность ***)	< ± 0,1
Температурные коэффициенты (ТК) в диапазоне 0...80° C (в % к интервалу в 10 K)	
наибольший ТК коэффициент нулевой точки	< ± 0,1
наибольший ТК коэффициент диапазона измерений	< ± 0,2

Время реакции

Время реакции аналогового выхода [ms]	3
---------------------------------------	---

Условия эксплуатации

Температура окружающей среды [°C]	-25...80
Температура хранения [°C]	-40...100
Степень защиты	IP 67

Испытания / одобрения

Электромагнитная совместимость	EN 61000-4-2 ESD:	4 kV CD / 8 kV AD
	EN 61000-4-3 ВЧ излучение:	10 V/m
	EN 61000-4-4 Всплеск:	2 kV
	EN 61000-4-6 ВЧ проводимость:	10 V
Ударопрочность	DIN IEC 68-2-27:	50 g (11 ms)
Вибропрочность	DIN IEC 68-2-6:	20 g (10...2000 Hz)
MTTF [лет]		248

Механические данные

Подключение к процессу	Уплотнительный конус G 1 A
Материалы корпуса в контакте с изм. средой	Керамика (99,9 % Al ₂ O ₃); PTFE (тефлон); V4A / 316L / 1.4435; Характеристики поверхности: Ra < 0,4 / Rz 4
Материал	нерж. сталь V4A (1.4404); PEI; FPM (Viton)
Мин. кол-во циклов	100 миллионов
Вес [kg]	0,349

электрическое подключение

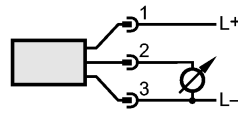
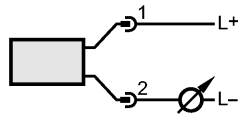
Электрическое подсоединение	Разъём M12; позолоченные контакты
-----------------------------	-----------------------------------

Назначение жил кабеля при подключении

PL2652

PL-100-SEA01-E-ZVG/US/ /P

Датчики давления



Примечания

Примечания

*) линейность, включая гистерезис и повторяемость;
 (настройка порогового значения по DIN 16086)
 **) при колебаниях температуры до 10 K
 ***) в % диапазона за год
 Одобрение ЗА имеет отношение только к адаптерам с одобрением
 ЗА, используемых при установке.

Упаковочная величина [штука]

1