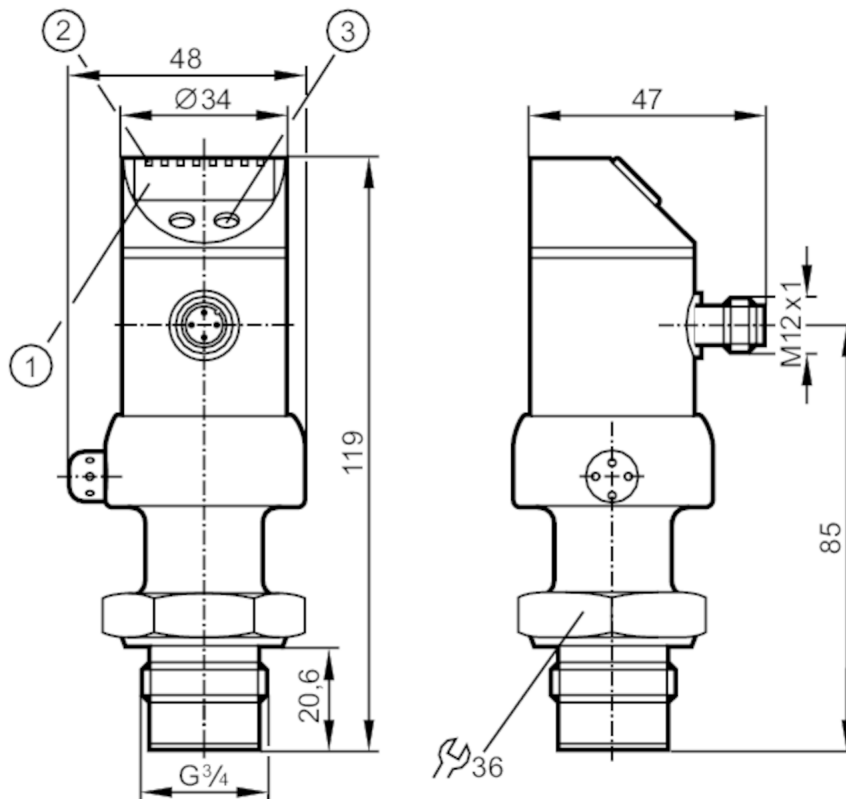


PI2993



Датчик давления с дисплеем и установкой заподлицо

PI-025-REB34-MFRKG/US/ IP



- 1 буквенно-цифровой дисплей 4-значный
- 2 Светодиоды Дисплей / Состояние выхода
- 3 Кнопка для программирования



Приложение			
Применение	гигиенические системы		
Установка	Поворотный корпус 350°		
Среда	Вязкие среды или жидкости со взвешенными частицами; Жидкие или газообразные среды		
Температура измеряемой среды [°C]	-25...125; (145 max. 1h)		
Предел прочности по давлению	100 bar	1450 psi	10 MPa
Мин. разрывное давление	200 bar	2900 psi	20 MPa
Тип давления	относительное давление		
отсутствует застойная зона	да		



Датчик давления с дисплеем и установкой заподлицо

PI-025-REB34-MFRKG/US/ IP

Электронные данные				
Рабочее напряжение	[V]	18...32 DC		
Потребление тока	[mA]	< 50		
Мин. сопротивление изоляции	[MΩ]	100; (500 V DC)		
Класс защиты		III		
Защита от переплюсовки		да		
Время задержки включения питания	[s]	0,5		
Встроенный "Watchdog"		да		
Входы/выходы				
Количество входов и выходов		Количество цифровых выходов: 1; Количество аналоговых выходов: 1		
Выходы				
Общее количество выходов		2		
Выходной сигнал		коммутационный сигнал; аналоговый сигнал; (конфигурируемый)		
Электрическое исполнение		PNP/NPN		
Количество цифровых выходов		1		
Функция выходного сигнала		нормально открытый / нормально закрытый; (параметризуемый)		
Макс. падение напряжения коммутационного выхода DC	[V]	2		
Постоянный ток нагрузки коммутационного выхода DC	[mA]	250		
Частота переключения DC	[Hz]	6		
Количество аналоговых выходов		1		
Аналоговый выход по току	[mA]	4...20, обратимый; (масштабируемый 1:4)		
Наиб. нагрузка	[Ω]	$(U_b - 10 \text{ V}) / 20 \text{ mA}$		
Аналоговый выход по напряжению	[V]	0...10, обратимый; (масштабируемый 1:4)		
Мин. сопротивление нагрузки	[Ω]	2000		
Защита от короткого замыкания		да		
Тип защиты от короткого замыкания		тактовый		
Защита от перегрузок по току		да		
Диапазон измерения/настройки				
Диапазон измерения		-1...25 bar	-14,4...362,7 psi	-0,1...2,5 MPa
Точка срабатывания SP		-0,96...25 bar	-13,8...362,7 psi	-0,096...2,5 MPa
Точка сброса rP		-1...24,96 bar	-14,4...362,1 psi	-0,1...2,496 MPa
Аналоговая пусковая точка		-1...18,74 bar	-14,4...271,8 psi	-0,1...1,874 MPa
Аналоговая конечная точка		5,24...25 bar	76,2...362,7 psi	0,524...2,5 MPa
с шагом в		0.02 bar	0.3 psi	0.002 MPa
Заводская настройка			SP1 = 6,24 bar	rP1 = 5,74 bar
			ASP = 0,00 bar	AEP = 25,00 bar



Датчик давления с дисплеем и установкой заподлицо

PI-025-REB34-MFRKG/US/ IP

Точность/ погрешность	
Погрешность точки переключения [% диапазона]	< ± 0,2; (Turn down 1:1)
Повторяемость [% диапазона]	< ± 0,1; (при изменениях температуры < 10 K; Turn down 1:1)
Отклонение от характеристики [% диапазона]	< ± 0,2; (Turn down 1:1 линейность, вкл. гистерезис и повторяемость настройка предельного значения согласно DIN 16086)
Отклонение линейности [% диапазона]	< ± 0,15; (Turn down 1:1)
Отклонение гистерезиса [% диапазона]	< ± 0,15; (Turn down 1:1)
долговременная стабильность [% диапазона]	< ± 0,1; (Turn down 1:1; за год)
Температурный коэффициент нулевой точки [% от диапазона измерения / 10 K]	< ± 0,05; (0...70 °C)
Температурный коэффициент диапазона [% от диапазона измерения / 10 K]	< ± 0,15; (0...70 °C)
Время реакции	
Время отклика [ms]	< 100
Демпфирование коммутационного выхода dAP [s]	0,1...100
Демпфирование аналогового выхода dAA [s]	0,1...100
Время нарастания переходной характеристики аналогового выхода [ms]	25
Программное обеспечение / Программирование	
выбор параметров	гистерезис / окно; нормально открытый / нормально закрытый; логика переключения; токовый выход / выход по напряжению ; Демпфирование; адаптация изображенных значений; дисплей можно вращать и отключить; Дисплей; Нулевая точка; диапазон
Условия эксплуатации	
Температура окружающей среды [°C]	-25...80
Температура хранения [°C]	-40...100
Степень защиты	IP 67; IP 69K

PI2993



Датчик давления с дисплеем и установкой заподлицо

PI-025-REB34-MFRKG/US/ IP

Испытания / одобрения

ЭМС	EN 61000-4-2 ESD	4 kV CD / 8 kV AD
	EN 61000-4-3 ВЧ излучение	10 V/m
	EN 61000-4-4 Burst	2 kV
	EN 61000-4-5 Surge	0,5/1 kV
	EN 61000-4-6 ВЧ проводимость	10 V
Ударопрочность	DIN IEC 68-2-27	50 г (11 ms)
Вибропрочность	DIN IEC 68-2-6	20 г (10...2000 Hz)
MTTF	[годы]	163

Механические данные

Вес	[g]	383
материал	нерж. сталь (1.4404 / 316L); PC; PBT (полибутилентерефталат); PEI; FKM; PTFE (тефлон)	
Материалы корпуса в контакте с изм. средой	Керамика (99,9 % Al ₂ O ₃); PTFE (тефлон); нерж. сталь (1.4435 / 316L); характеристика поверхности: Ra < 0,4 / Rz 4	
Мин. кол-во циклов давления	100 миллионов	
Подключение к процессу	резьбовое соединение G 3/4 внешняя резьба	

Дисплей / Элементы управления

Дисплей	Дисплей	4 x светодиод, зелёный
	Состояние выхода	светодиод, жёлтый
	Функции дисплея	буквенно-цифровой дисплей, 4-значный
	Измеренные значения	буквенно-цифровой дисплей, 4-значный
Дисплей	bar; psi; MPa; % от диапазона	

Примечания

Упаковочная величина	1 шт.
----------------------	-------

электрическое подключение

Разъем: 1 x M12; Контакты: позолоченный



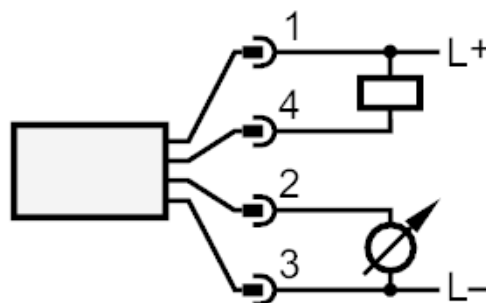
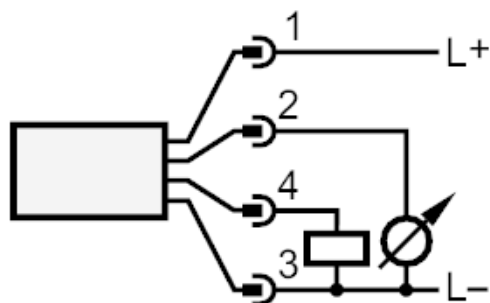
PI2993



Датчик давления с дисплеем и установкой заподлицо

PI-025-REB34-MFRKG/US/ IP

Соединение



OUT1	Коммутационный выход
OUT2	Аналоговый выход