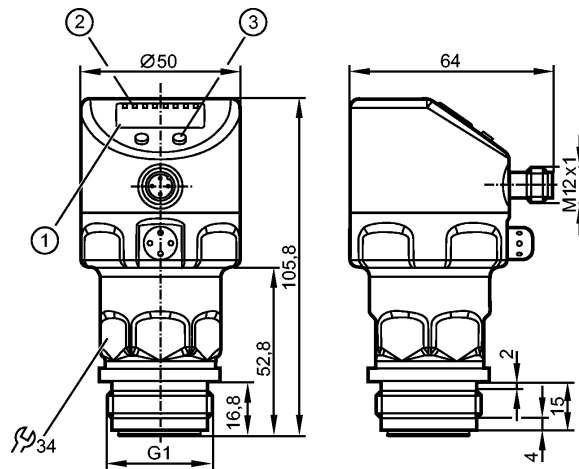


PI2793

PI-025-REA01-MFRKG/US/ /P

Датчики давления



- 1: 4-х позиционный буквенно -цифровой дисплей
- 2: Светодиоды состояния
- 3: Кнопка для программирования

ACS EC 1935/2004 EHEDG Certified

IO-Link

Характеристики

Комбинированный датчик давления
Электрический разъём
Программируемая функция
отсутствует застойная зона
Подключение к процессу: G 1 A / Aseptoflex Vario
2-проводная технология соединения: Аналоговый выход
3-проводная технология соединения: 2 выхода OUT1 = коммутационный выход OUT2 = коммутационный выход и аналоговый выход
4-х позиционный буквенно-цифровой дисплей
Диапазон контроля: -1,00...25,00 bar / -14,4...362,7 psi / -0,100...2,500 MPa

Область применения

Применение	Тип давления: относительное давление Гигиенические системы, вязкие и жидкие среды с твердыми частицами Жидкости и газы		
Диапазон давления	100 bar	1450 psi	10 MPa
Миним.разрывное давление	350 bar	5070 psi	35 MPa
Температура измеряемой среды [°C]	-25...125 (145 max. 1h)		

Электронные данные

Электрическое исполнение	2-проводные DC / 3-проводные DC PNP/NPN		
Рабочее напряжение [V]	20...32 DC (2L) / 18...32 DC (3L)		
Потребление тока [mA]	3,6...21 (2L) / < 45 (3L)		
сопротивление изоляции [MΩ]	> 100 (500 V DC)		
Класс защиты	III		
Защита от переполюсовки	да		

Выходы			
Выход	2-проводная технология соединения: Аналоговый выход 3-проводная технология соединения: 2 выхода OUT1 = коммутационный выход OUT2 = коммутационный выход и аналоговый выход		
Выход	1 x NO / NC программируемый + 1 x NO / NC программируемый 1 x аналоговый (4...20 / 20...4 мА, масштабируемый)		
Номинальный ток [mA]	250; (3L)		
Падение напряжения [V]	2; (3L)		
Защита от короткого замыкания	тактовый		
Защита от перегрузок по току	да		
Частота переключения [Hz]	--- (2L) / 125 (3L)		
Аналоговый выход	I: 4...20 mA (Ineg: 20...4 mA)		
Наиб.нагрузка [Ω]	300 (2L) / max. (U _b - 10 V) x 50 (3L)		
Диапазон измерения / настройки			
Дисплей	bar, psi, MPa, % der Spanne		
Диапазон контроля	-1,00...25,00 bar	-14,4...362,7 psi	-0,100...2,500 MPa
Настройка параметров в пределах			
Порог срабатывания выхода, SP	-0,96...25,00 bar	-13,8...362,7 psi	-0,096...2,500 MPa
Точка сброса, rP	-1,00...24,96 bar	-14,4...362,1 psi	-0,100...2,496 MPa
Начальная точка аналогового сигнала, ASP	-1,00...18,74 bar	-14,4...271,8 psi	-0,100...1,874 MPa
Конечная точка аналогового сигнала, AEP	5,24...25,00 bar	76,2...362,7 psi	0,524...2,500 MPa
с шагом в	0,02 bar	0,3 psi	0,002 MPa
Настройка	SP1 = 6,24 bar; rP1 = 5,74 bar SP2 = 18,74 bar; rP2 = 18,24 bar ASP = 0,00 bar; AEP = 25,00 bar		
Точность/ погрешность			
Точность/ погрешность (в % интервала) Масштаб 1:1			
Погрешность точки переключения	< ± 0,2		
Отклонение от характеристики *)	< ± 0,2		
Линейность	< ± 0,15		
Гистерезис	< ± 0,15		
Повторяемость **)	< ± 0,1		
долговременная стабильность ***)	< ± 0,1		
Температурные коэффициенты (ТК) в диапазоне 0...70° C (в % к интервалу в 10 K)			
наибольший ТК коэффициент нулевой точки	< ± 0,05		
наибольший ТК коэффициент диапазона измерений	< ± 0,15		
Время реакции			
готовность к работе после подключения питания [s]	1 (2L) / 0,5 (3L)		
Миним. время отклика коммутационного выхода [ms]	--- (2L) / 3 (3L)		

PI2793

PI-025-REA01-MFRKG/US/ /P

Датчики давления

затухание релейного выхода (dAP) [s]	0,00...30,00
затухание аналогового выхода (dAA) [s]	0,01...99,99
Время нарастания переходной характеристики аналогового выхода [ms]	45 (2L) / 7 (3L)
Встроенный "Watchdog"	да

интерфейсы

IO-Link-Device	
Способ передачи	COM2 (38,4 kBaud)
IO-Link проверка	1.0
IO-Link-Device ID	156 d / 00 00 9C h
Профили	нет
SIO режим	да
Нужный тип порта	A
Аналоговые рабочие данные	1
Бинарные рабочие данные	2
Миним.время рабочего цикла [ms]	2,3

Условия эксплуатации

Температура окружающей среды [°C]	-25...80
Температура хранения [°C]	-40...100
Степень защиты	IP 67 / IP 68 / IP 69K

Испытания / одобрения

Электромагнитная совместимость	EN 61000-4-2 ESD:	4 kV CD / 8 kV AD
	EN 61000-4-3 ВЧ излучение:	10 V/m
	EN 61000-4-4 Всплеск:	2 kV
	EN 61000-4-5 Выброс:	0,5/1 kV
	EN 61000-4-6 ВЧ проводимость:	10 V
Ударопрочность	DIN IEC 68-2-27:	50 g (11 ms)
Вибропрочность	DIN IEC 68-2-6:	20 g (10...2000 Hz)
MTTF [лет]		160

Механические данные

Подключение к процессу	G 1 A / Aseptoflex Vario	
Материалы корпуса в контакте с изм. средой	Керамика (99,9 % Al ₂ O ₃); PTFE (тефлон); V4A / 316L / 1.4435; Характеристики поверхности: Ra < 0,4 / Rz 4	
Материал	нерж. сталь V4A (1.4404); FPM (Viton); PTFE (тефлон); PBT (полибутилентерефталат); PEI; PFA	
Срок службы датчика в циклах срабатывания комм. выхода (миним.)	100 миллионов	
Вес [kg]	0,314	

Дисплей / Элементы управления

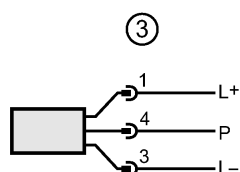
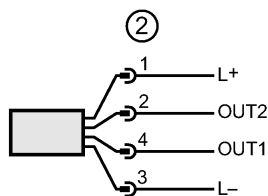
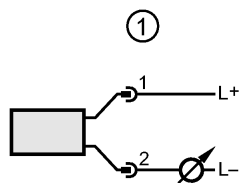
Индикация	Дисплей	светодиод зелёный
	Состояние выхода	светодиод желтый
	Функции дисплея	4-х позиционный буквенно -цифровой дисплей
		4-х позиционный буквенно -цифровой дисплей
	Измеренные значения дисплей	

электрическое подключение

Электрическое подсоединение

Разъём M12; позолоченные контакты

Назначение жил кабеля при подключении



1 2 - проводная схема подключения

2 3 - проводная схема подключения

3 Подключение для параметризации IO-Link (P = соединение через IO-Link)

Примечания

Примечания

(2L) = значение для 2-проводного подключения
 (3L) = значение для 3-проводного подключения
 *) линейность, включая гистерезис и повторяемость;
 (настройка порогового значения по DIN 16086)
 **) при колебаниях температуры до 10 K
 ***) в % диапазона за год

Упаковочная величина

[штука]

1