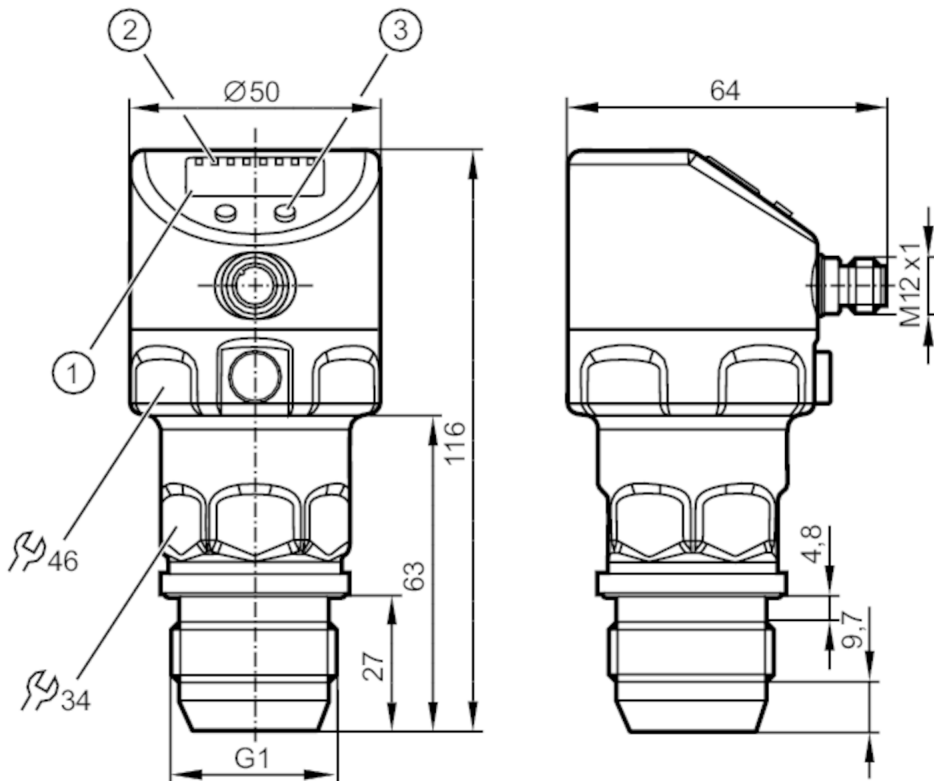


PI2602



Датчик давления с дисплеем и установкой заподлицо

PI-100-REA01-MFRKG/USI /P



- 1 буквенно-цифровой дисплей 4-значный
- 2 Светодиоды состояния
- 3 Кнопка для программирования
- 4 G 1 уплотняющий конус внешняя резьба






































































































































































































































































































Датчик давления с дисплеем и установкой заподлицо

PI-100-REA01-MFRKG/US/ /P

2-проводный		
Рабочее напряжение	[V]	20...32 DC
Потребление тока	[mA]	3,6...21
Время задержки включения питания	[s]	1
3-проводный		
Рабочее напряжение	[V]	18...32 DC
Потребление тока	[mA]	< 45
Время задержки включения питания	[s]	0,5
Входы/выходы		
Количество входов и выходов		Количество цифровых выходов: 2; Количество аналоговых выходов: 1
Выходы		
Общее количество выходов		2
Выходной сигнал		коммутационный сигнал; аналоговый сигнал; IO-Link; (конфигурируемый)
Электрическое исполнение		PNP/NPN
Количество цифровых выходов		2
Функция выходного сигнала		нормально открытый / нормально закрытый; (параметризуемый)
Количество аналоговых выходов		1
Аналоговый выход по току	[mA]	4...20, обратимый; (масштабируемый)
Защита от короткого замыкания		да
Тип защиты от короткого замыкания		тактовый
Защита от перегрузок по току		да
2-проводный		
Наиб.нагрузка	[Ω]	300
3-проводный		
Макс. падение напряжения коммутационного выхода DC	[V]	2
Постоянный ток нагрузки коммутационного выхода DC	[mA]	250
Частота переключения DC	[Hz]	125
Наиб.нагрузка	[Ω]	(U _b - 10 V) / 20 mA



Датчик давления с дисплеем и установкой заподлицо

PI-100-REA01-MFRKG/US/ /P

Диапазон измерения/настройки			
Диапазон измерения	-1...100 bar	-15...1450 psi	-0,1...10 MPa
Точка срабатывания SP	-0,8...100 bar	-12...1450 psi	-0,08...10 MPa
Точка сброса rP	-1...99,8 bar	-15...1448 psi	-0,1...9,98 MPa
Аналоговая пусковая точка	-1...75 bar	-15...1088 psi	-0,1...7,5 MPa
Аналоговая конечная точка	24...100 bar	348...1450 psi	2,4...10 MPa
С шагом в	0,1 bar	1 psi	0,01 MPa
Заводская настройка		SP1 = 25,0 bar	rP1 = 23 bar
		SP2 = 75,0 bar	rP2 = 73 bar
		ASP = 0,0 bar	AEP = 100,0 bar
Точность/ погрешность			
Погрешность точки переключения	< ± 0,5; (Turn down 1:1)		
[% диапазона]			
Повторяемость	< ± 0,1; (при изменениях температуры < 10 K; Turn down 1:1)		
[% диапазона]			
Отклонение от характеристики	< ± 0,5; (Turn down 1:1 линейность, вкл. гистерезис и повторяемость		
[% диапазона]	настройка предельного значения согласно DIN 16086)		
Отклонение линейности	< ± 0,15; (Turn down 1:1)		
[% диапазона]			
Отклонение гистерезиса	< ± 0,15; (Turn down 1:1)		
[% диапазона]			
Долговременная стабильность	< ± 0,1; (Turn down 1:1; за год)		
[% диапазона]			
Температурный коэффициент нулевой точки	< ± 0,2; (0...70 °C)		
[% от диапазона измерения / 10 K]			
Температурный коэффициент диапазона	< ± 0,2; (0...70 °C)		
[% от диапазона измерения / 10 K]			
Время реакции			
Демпфирование коммутационного выхода dAP	[s]	0...30	
Демпфирование аналогового выхода dAA	[s]	0,01...99,99	
2-проводный			
Время нарастания переходной характеристики аналогового выхода	[ms]	45	
3-проводный			
Мин. время реакции коммутационного выхода (dAP)	[ms]	3	
Время нарастания переходной характеристики аналогового выхода	[ms]	7	



Датчик давления с дисплеем и установкой заподлицо

PI-100-REA01-MFRKG/US/ IP

Интерфейсы		
Коммуникационный интерфейс	IO-Link	
Способ передачи	COM2 (38,4 kBaud)	
IO-Link проверка	1.0	
IO-Link ID прибора	731 d / 00 02 db h	
Профили	нет	
SIO режим	да	
Нужный тип порта	A	
Аналоговые рабочие данные	1	
Бинарные рабочие данные	2	
Миним. время рабочего цикла [ms]	2,3	
Условия эксплуатации		
Температура окружающей среды [°C]	-25...80	
Температура хранения [°C]	-40...100	
Степень защиты	IP 67; IP 68; IP 69K	
Испытания / одобрения		
ЭМС	EN 61000-4-2 ESD	4 kV CD / 8 kV AD
	EN 61000-4-3 ВЧ излучение	10 V/m
	EN 61000-4-4 Burst	2 kV
	EN 61000-4-5 Surge	0,5/1 kV
	EN 61000-4-6 ВЧ проводимость	10 V
Ударопрочность	DIN IEC 68-2-27	50 г (11 ms)
Вибропрочность	DIN IEC 68-2-6	20 г (10...2000 Hz)
MTTF [годы]		154
Механические данные		
Вес [g]		374
Материал	нерж. сталь (1.4404 / 316L); FKM; PTFE (тефлон); PBT (полибутилентерефталат); PEI; PFA	
Материалы корпуса в контакте с изм. средой	Керамика (99,9 % Al ₂ O ₃); PTFE (тефлон); нерж. сталь (1.4435 / 316L); характеристика поверхности: Ra < 0,4 / Rz 4	
Мин. кол-во циклов давления		100 миллионов
Подключение к процессу	резьбовое соединение G 1 внешняя резьба уплотняющий конус	
Дисплей / Элементы управления		
Дисплей	Дисплей	светодиод, зелёный
	Состояние выхода	светодиод, жёлтый
	Функции дисплея	буквенно-цифровой дисплей, 4-значный
	Измеренные значения	буквенно-цифровой дисплей, 4-значный
Дисплей	bar; MPa; psi; % от диапазона	
Примечания		
Упаковочная величина		1 шт.
электрическое подключение		
Разъем: 1 x M12; Контакты: позолоченный		

PI2602

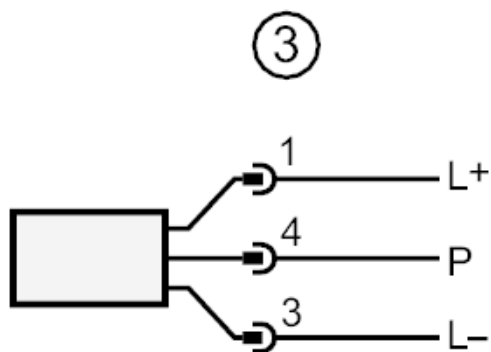
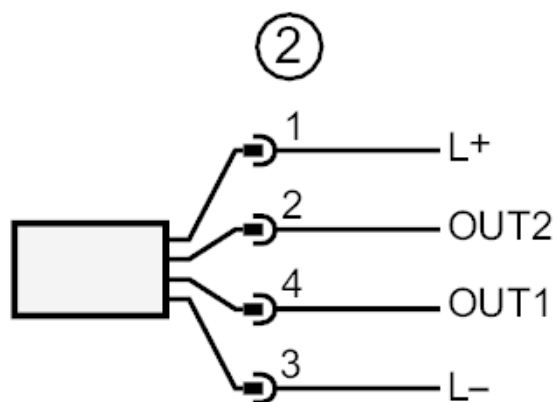
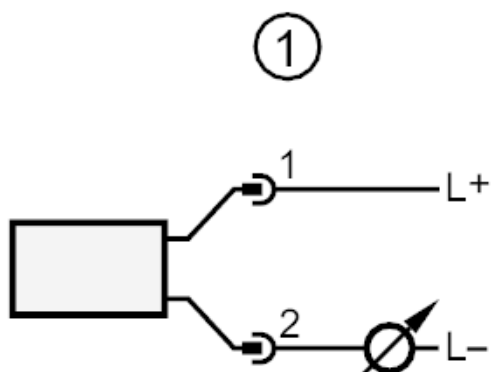


Датчик давления с дисплеем и установкой заподлицо

PI-100-REA01-MFRKG/US/ /P



Соединение



- | | |
|------|---|
| 1 | 2 - проводная схема подключения |
| 2 | 3 - проводная схема подключения : |
| OUT1 | Коммутационный выход |
| OUT2 | Коммутационный выход |
| | Аналоговый выход |
| 3 | Подключение для параметризации IO-Link (P = соединение через IO-Link) |