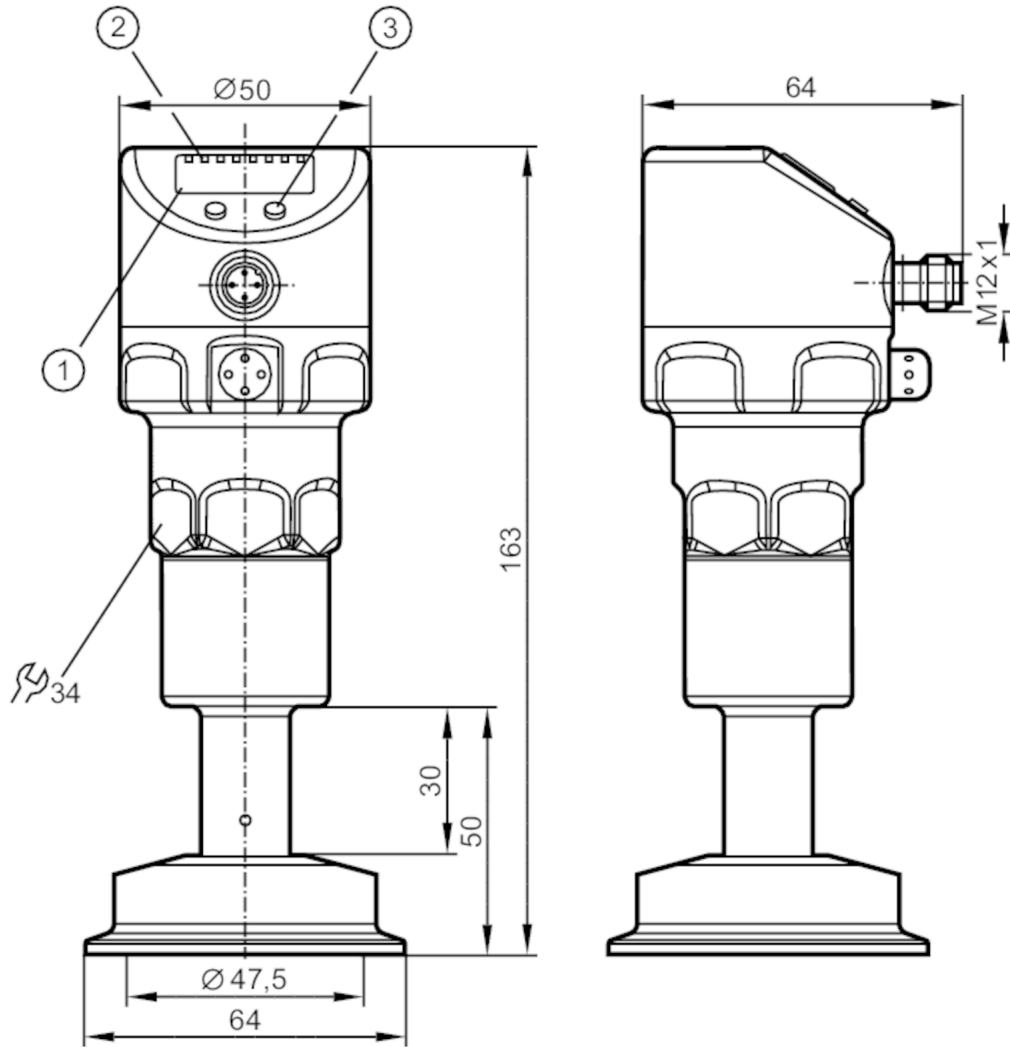


PI2306



Датчик давления с дисплеем и установкой заподлицо

PI-2,5BREZ02-MFRKG/US/ IP



- 1: буквенно-цифровой дисплей 4-значный
- 2: Светодиоды состояния
- 3: Кнопка для программирования



EC 1935/2004 EHEDG Certified FCM FDA IO-Link

Приложение

Применение	гигиенические системы	
Среда	Вязкие среды или жидкости со взвешенными частицами; Жидкие или газообразные среды	
Температура измеряемой среды [°C]	-25...200; (-25...160 °C; Температура окружающей среды > 65 °C)	
Предел прочности по давлению	20 bar	290 psi
Мин. разрывное давление	50 bar	725 psi
Тип давления	относительное давление	



Датчик давления с дисплеем и установкой заподлицо

PI-2,5BREZ02-MFRKG/US/ IP

Электронные данные	
Мин. сопротивление изоляции [MΩ]	100; (500 V DC)
Класс защиты	III
Защита от переплюсовки	да
Встроенный "Watchdog"	да
2-проводный	
Рабочее напряжение [V]	20...32 DC
Потребление тока [mA]	3,6...21
Время задержки включения питания [s]	1
3-проводный	
Рабочее напряжение [V]	18...32 DC
Потребление тока [mA]	< 45
Время задержки включения питания [s]	0,5
Входы/выходы	
Количество входов и выходов	Количество цифровых выходов: 2; Количество аналоговых выходов: 1
Выходы	
Общее количество выходов	2
Выходной сигнал	коммутационный сигнал; аналоговый сигнал; IO-Link; (конфигурируемый)
Электрическое исполнение	PNP/NPN
Количество цифровых выходов	2
Функция выходного сигнала	нормально открытый / нормально закрытый; (параметризуемый)
Количество аналоговых выходов	1
Аналоговый выход по току [mA]	4...20, обратимый; (масштабируемый)
Защита от короткого замыкания	да
Тип защиты от короткого замыкания	тактовый
Защита от перегрузок по току	да
2-проводный	
Наиб.нагрузка [Ω]	300
3-проводный	
Макс. падение напряжения коммутационного выхода DC [V]	2
Постоянный ток нагрузки коммутационного выхода DC [mA]	250
Частота переключения DC [Hz]	125
Наиб.нагрузка [Ω]	(U _b - 10 V) / 20 mA



Датчик давления с дисплеем и установкой заподлицо

PI-2,5BREZ02-MFRKG/US/ IP

Диапазон измерения/настройки				
Диапазон измерения		-0,124...2,5 bar	-124...2500 mbar	-1,8...36,27 psi
Точка срабатывания SP		-0,12...2,5 bar		-1,74...36,27 psi
Точка сброса rP		-0,124...2,496 bar		-1,8...36,21 psi
Аналоговая пусковая точка		-0,124...1,88 bar		-1,8...27,27 psi
Аналоговая конечная точка		0,5...2,5 bar		7,26...36,27 psi
С шагом в		0,002 bar		0,03 psi
Заводская настройка			SP1 = 0,624 bar	rP1 = 0,574 bar
			SP2 = 1,874 bar	rP2 = 1,824 bar
			ASP = 0,000 bar	AEP = 2,500 bar
Точность/ погрешность				
Погрешность точки переключения		< ± 0,2; (Turn down 1:1)		
	[% диапазона]			
Повторяемость		< ± 0,1; (при изменениях температуры < 10 K; Turn down 1:1)		
	[% диапазона]			
Отклонение от характеристики		< ± 0,2; (Turn down 1:1 линейность, вкл. гистерезис и повторяемость настройка предельного значения согласно DIN 16086)		
	[% диапазона]			
Отклонение линейности		< ± 0,15; (Turn down 1:1)		
	[% диапазона]			
Отклонение гистерезиса		< ± 0,15; (Turn down 1:1)		
	[% диапазона]			
Долговременная стабильность		< ± 0,1; (Turn down 1:1; за год)		
	[% диапазона]			
Температурный коэффициент нулевой точки		< ± 0,2; (0...200 °C)		
	[% от диапазона измерения / 10 K]			
Температурный коэффициент диапазона		< ± 0,15; (0...200 °C)		
	[% от диапазона измерения / 10 K]			
Время реакции				
Демпфирование коммутационного выхода dAP	[s]	0...30		
Демпфирование аналогового выхода dAA	[s]	0,01...99,99		
2-проводный				
Время нарастания переходной характеристики аналогового выхода	[ms]	45		
3-проводный				
Мин. время реакции коммутационного выхода (dAP)	[ms]	3		
Время нарастания переходной характеристики аналогового выхода	[ms]	7		



Датчик давления с дисплеем и установкой заподлицо

PI-2,5BREZ02-MFRKG/US/ IP

Интерфейсы	
Коммуникационный интерфейс	IO-Link
Способ передачи	COM2 (38,4 kBaud)
IO-Link проверка	1.0
Стандарт SDCI	IO-Link Communication Specification, Version 1.0, January 2009, Ordner No: 10.002
IO-Link ID прибора	105 d / 00 00 69 h
Профили	нет
SIO режим	да
Нужный тип порта	A
Аналоговые рабочие данные	1
Бинарные рабочие данные	2
Миним. время рабочего цикла [ms]	2,3
Условия эксплуатации	
Температура окружающей среды [°C]	-25...80
Примечание к температуре окружающей среды	-25...60 °C Температура измеряемой среды: > 160 °C
Температура хранения [°C]	-25...100
Степень защиты	IP 67; IP 68; IP 69K
Испытания / одобрения	
ЭМС	DIN EN 61000-6-2
	DIN EN 61000-6-3
Ударопрочность	DIN EN 60068-2-27 50 г (11 ms)
Вибропрочность	DIN EN 60068-2-6 20 г (10...2000 Hz)
MTTF [годы]	142
Примечание к разрешению	Вкл. бесплатный сертификат калибровки по 6 точкам.
Механические данные	
Вес [g]	1049,5
Материал	нерж. сталь (1.4404 / 316L); нерж. сталь (1.4435 / 316L); PBT (полибутилентерефталат); PEI; PFA
Материалы корпуса в контакте с изм. средой	нерж. сталь (1.4435 / 316L)
Мин. кол-во циклов давления	10 миллионов
Подключение к процессу	Clamp DN 51 / 2"
Характеристика поверхности Ra/Rz частей в контакте со средой	< 0,38 / -
Жидкий наполнитель для переноса давления	белое медицинское масло (подходит для применения в пищевой промышленности, соответствует требованиям FDA)
Диаметр диафрагмы [mm]	47,5

PI2306



Датчик давления с дисплеем и установкой заподлицо

PI-2,5BREZ02-MFRKG/US/ IP

Дисплеи / Элементы управления

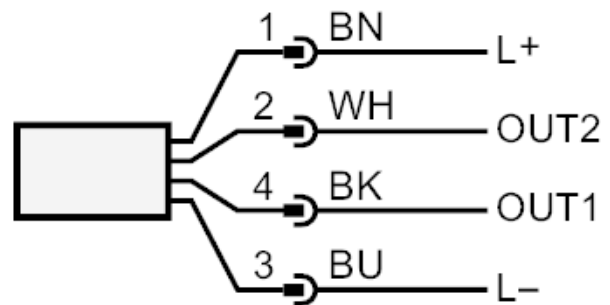
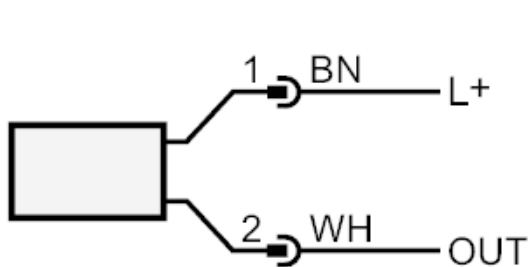
Дисплей	Дисплей	светодиод, зелёный
	Состояние выхода	светодиод, жёлтый
	Функции дисплея	буквенно-цифровой дисплей, 4-значный
	Измеренные значения	буквенно-цифровой дисплей, 4-значный
Дисплей	bar; kPa; psi; inH2O; mWS; % от диапазона	

Примечания

Упаковочная величина 1 шт.

электрическое подключение

Разъем: 1 x M12; Контакты: позолоченый



- 2 - проводная схема подключения :
OUT Аналоговый выход
- 3 - проводная схема подключения :
OUT1 Коммутационный выход
IO-Link
- OUT2 Коммутационный выход
Аналоговый выход
- Цвета в соответствии с DIN EN 60947-5-2
- Цвета жил :
- BK = черный
BN = коричневый
BU = синий
WH = белый