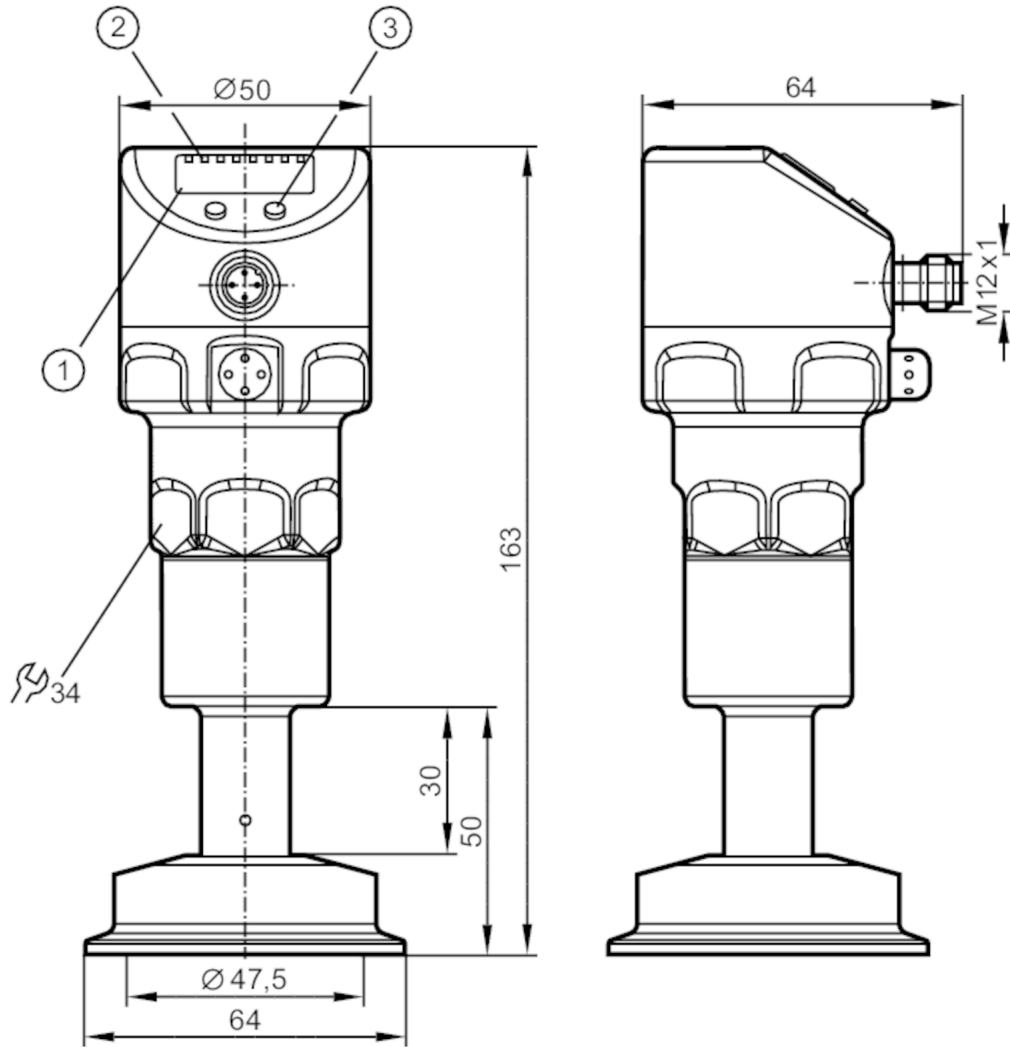


PI2303



Датчик давления с дисплеем и установкой заподлицо

PI-025-REZ02-MFRKG/US/ IP



- 1: буквенно-цифровой дисплей 4-значный
- 2: Светодиоды состояния
- 3: Кнопка для программирования



EC 1935/2004 EHEDG Certified FCM FDA IO-Link

Приложение

Применение	гигиенические системы		
Среда	Вязкие среды или жидкости со взвешенными частицами; Жидкие или газообразные среды		
Температура измеряемой среды [°C]	-25...200; (-25...160 °C; Температура окружающей среды > 65 °C)		
Предел прочности по давлению	80 bar	1160 psi	8 MPa
Мин. разрывное давление	150 bar	2175 psi	15 MPa
Тип давления	относительное давление		



Датчик давления с дисплеем и установкой заподлицо

PI-025-REZ02-MFRKG/US/ IP

Электронные данные	
Мин. сопротивление изоляции [MΩ]	100; (500 V DC)
Класс защиты	III
Защита от переплюсовки	да
Встроенный "Watchdog"	да
2-проводный	
Рабочее напряжение [V]	20...32 DC
Потребление тока [mA]	3,6...21
Время задержки включения питания [s]	1
3-проводный	
Рабочее напряжение [V]	18...32 DC
Потребление тока [mA]	< 45
Время задержки включения питания [s]	0,5
Входы/выходы	
Количество входов и выходов	Количество цифровых выходов: 2; Количество аналоговых выходов: 1
Выходы	
Общее количество выходов	2
Выходной сигнал	коммутационный сигнал; аналоговый сигнал; IO-Link; (конфигурируемый)
Электрическое исполнение	PNP/NPN
Количество цифровых выходов	2
Функция выходного сигнала	нормально открытый / нормально закрытый; (параметризуемый)
Количество аналоговых выходов	1
Аналоговый выход по току [mA]	4...20, обратимый; (масштабируемый)
Защита от короткого замыкания	да
Тип защиты от короткого замыкания	тактовый
Защита от перегрузок по току	да
2-проводный	
Наиб.нагрузка [Ω]	300
3-проводный	
Макс. падение напряжения коммутационного выхода DC [V]	2
Постоянный ток нагрузки коммутационного выхода DC [mA]	250
Частота переключения DC [Hz]	125
Наиб.нагрузка [Ω]	(U _b - 10 V) / 20 mA



Датчик давления с дисплеем и установкой заподлицо

PI-025-REZ02-MFRKG/US/ IP

Диапазон измерения/настройки			
Диапазон измерения	-1...25 bar	-14,4...362,7 psi	-0,1...2,5 MPa
Точка срабатывания SP	-0,96...25 bar	-13,8...362,7 psi	-0,096...2,5 MPa
Точка сброса rP	-1...24,96 bar	-14,4...362,1 psi	-0,1...2,496 MPa
Аналоговая пусковая точка	-1...18,74 bar	-14,4...271,8 psi	-0,1...1,874 MPa
Аналоговая конечная точка	5,24...25 bar	76,2...362,7 psi	0,524...2,5 MPa
С шагом в	0,02 bar	0,3 psi	0,002 MPa
Заводская настройка		SP1 = 6,24 bar	rP1 = 5,74 bar
		SP2 = 18,74 bar	rP2 = 18,24 bar
		ASP = 0,00 bar	AEP = 25,00 bar
Точность/ погрешность			
Погрешность точки переключения	< ± 0,2; (Turn down 1:1)		
[% диапазона]			
Повторяемость	< ± 0,1; (при изменениях температуры < 10 K; Turn down 1:1)		
[% диапазона]			
Отклонение от характеристики	< ± 0,2; (Turn down 1:1 линейность, вкл. гистерезис и повторяемость настройка предельного значения согласно DIN 16086)		
[% диапазона]			
Отклонение линейности	< ± 0,15; (Turn down 1:1)		
[% диапазона]			
Отклонение гистерезиса	< ± 0,15; (Turn down 1:1)		
[% диапазона]			
Долговременная стабильность	< ± 0,1; (Turn down 1:1; за год)		
[% диапазона]			
Температурный коэффициент нулевой точки	< ± 0,2; (0...200 °C)		
[% от диапазона измерения / 10 K]			
Температурный коэффициент диапазона	< ± 0,15; (0...200 °C)		
[% от диапазона измерения / 10 K]			
Время реакции			
Демпфирование коммутационного выхода dAP	[s]	0...30	
Демпфирование аналогового выхода dAA	[s]	0,01...99,99	
2-проводный			
Время нарастания переходной характеристики аналогового выхода	[ms]	45	
3-проводный			
Мин. время реакции коммутационного выхода (dAP)	[ms]	3	
Время нарастания переходной характеристики аналогового выхода	[ms]	7	



Датчик давления с дисплеем и установкой заподлицо

PI-025-REZ02-MFRKG/US/ IP

Интерфейсы	
Коммуникационный интерфейс	IO-Link
Способ передачи	COM2 (38,4 kBaud)
IO-Link проверка	1.0
Стандарт SDCI	IO-Link Communication Specification, Version 1.0, January 2009, Ordner No: 10.002
IO-Link ID прибора	102 d / 00 00 66 h
Профили	нет
SIO режим	да
Нужный тип порта	A
Аналоговые рабочие данные	1
Бинарные рабочие данные	2
Миним. время рабочего цикла [ms]	2,3
Условия эксплуатации	
Температура окружающей среды [°C]	-25...80
Примечание к температуре окружающей среды	-25...60 °C Температура измеряемой среды: > 160 °C
Температура хранения [°C]	-25...100
Степень защиты	IP 67; IP 68; IP 69K
Испытания / одобрения	
ЭМС	DIN EN 61000-6-2
	DIN EN 61000-6-3
Ударопрочность	DIN EN 60068-2-27 50 г (11 ms)
Вибропрочность	DIN EN 60068-2-6 20 г (10...2000 Hz)
MTTF [годы]	142
Примечание к разрешению	Вкл. бесплатный сертификат калибровки по 6 точкам.
Механические данные	
Вес [g]	1051
Материал	нерж. сталь (1.4404 / 316L); нерж. сталь (1.4435 / 316L); PBT (полибутилентерефталат); PEI; PFA
Материалы корпуса в контакте с изм. средой	нерж. сталь (1.4435 / 316L)
Мин. кол-во циклов давления	10 миллионов
Подключение к процессу	Clamp DN 51 / 2"
Характеристика поверхности Ra/Rz частей в контакте со средой	< 0,38 / -
Жидкий наполнитель для переноса давления	белое медицинское масло (подходит для применения в пищевой промышленности, соответствует требованиям FDA)
Диаметр диафрагмы [mm]	47,5



Датчик давления с дисплеем и установкой заподлицо

PI-025-REZ02-MFRKG/US/ IP

Дисплеи / Элементы управления

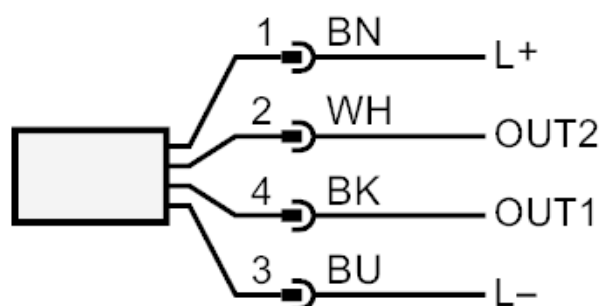
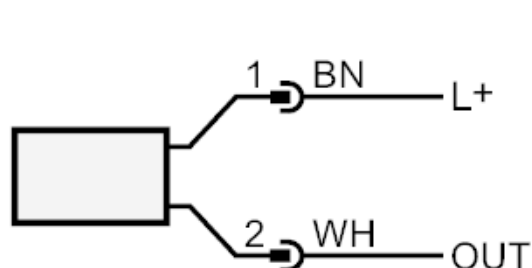
Дисплей	Дисплей	светодиод, зелёный
	Состояние выхода	светодиод, жёлтый
	Функции дисплея	буквенно-цифровой дисплей, 4-значный
	Измеренные значения	буквенно-цифровой дисплей, 4-значный
Дисплей	bar; psi; MPa; % от диапазона	

Примечания

Упаковочная величина 1 шт.

электрическое подключение

Разъем: 1 x M12; Контакты: позолоченный



	2 - проводная схема подключения :
OUT	Аналоговый выход
	3 - проводная схема подключения :
OUT1	Коммутационный выход
	IO-Link
OUT2	Коммутационный выход
	Аналоговый выход
	Цвета в соответствии с DIN EN 60947-5-2
	Цвета жил :
BK =	черный
BN =	коричневый
BU =	синий
WH =	белый