



Инструкция по эксплуатации  
Электронный датчик давления

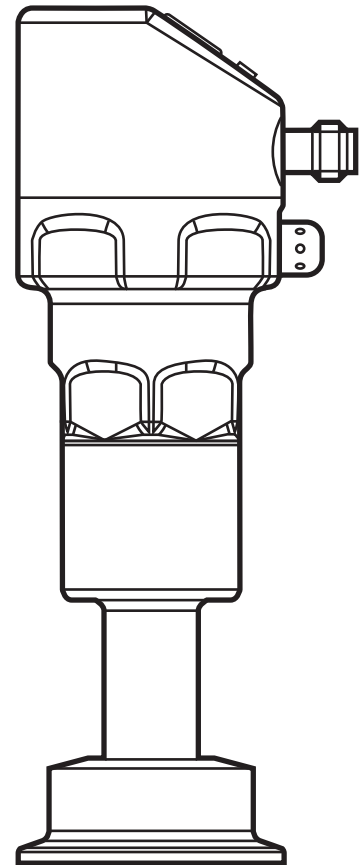
**efectorsoo®**

**PI22xx**

**PI23xx**

**RU**

80009157 / 00 02 / 2014



# Содержание

1 Введение .....	4
1.1 Используемые символы .....	4
2 Инструкции по безопасной эксплуатации .....	4
3 Функции и ключевые характеристики .....	5
3.1 Области применения .....	5
4 Функция.....	6
4.1 Режимы работы.....	6
4.1.1 2-проводной режим работы .....	6
4.1.2 3-проводной режим работы .....	6
4.2 Коммутационная функция (только для 3-проводного режима работы) ...	7
4.3 Аналоговая функция.....	7
4.4 Калибровка по спецификации заказчика .....	9
5 Установка.....	10
6 Электрическое подключение .....	11
6.1 Подключение для 2-проводного режима работы .....	12
6.2 Подключение для настройки параметров IO-Link .....	12
6.3 Подключение для 3-проводного режима работы .....	13
7 Органы управления и индикация.....	14
8 Меню .....	15
8.1 Структура меню: главное меню .....	15
8.2 Пояснения к главному меню .....	16
8.3 Структура меню: уровень 2 (расширенные функции).....	17
8.4 Пояснения к уровню меню 2 .....	18
8.5 Структура меню: уровень 3 (моделирование) .....	19
8.6 Пояснения к уровню меню 3 .....	20
9 Настройка параметров .....	21
9.1 О настройке параметров .....	21
9.2 Конфигурация дисплея (при необходимости).....	24
9.3 Настройка выходных сигналов .....	24
9.3.1 Настройка функции выхода .....	24
9.3.2 Настройка пределов переключения.....	25
9.3.3 Масштабирование аналогового значения OUT2.....	25

9.4	Дополнительные настройки пользователя .....	26
9.4.1	Калибровка нулевой точки .....	26
9.4.2	Установка статуса выходного сигнала в случае неисправности... ..	26
9.4.3	Время задержки для переключаемых выходов.....	27
9.4.4	Настройка выходной логики для коммутационных выходов.....	27
9.4.5	Настройка демпфирования для переключаемого сигнала .....	27
9.4.6	Настройка демпфирования для аналогового сигнала.....	27
9.4.7	Калибровка кривой измеренных значений .....	27
9.5	Сервисные функции .....	28
9.5.1	Считывание мин./макс. значения для давления в системе.....	28
9.5.2	Сброс всех параметров и возвращение к заводским настройкам .....	28
9.6	Функция моделирования .....	29
9.6.1	Открытие уровня меню 3 (моделирование).....	29
9.6.2	Настройка значения моделирования .....	29
9.6.3	Настройка времени моделирования .....	29
9.6.4	Начало моделирования.....	30
10	Эксплуатация .....	30
10.1	Считывание установленных параметров.....	30
10.2	Переход дисплея в Режим измерения .....	30
10.3	Самодиагностика / индикация ошибок.....	31
11	Другие технические характеристики и чертежи .....	33
11.1	Диапазоны настройки .....	33
11.2	Другие технические характеристики.....	34
12	Заводская настройка .....	35

# 1 Введение

## 1.1 Используемые символы

► Инструкции по применению

> Реакция, результат

[...] Маркировка органов управления, кнопок или обозначение индикации

→ Ссылка на соответствующий раздел



Важное примечание

Несоблюдение

этих рекомендаций может привести к неправильному функционированию устройства или созданию помех.



Информация

Дополнительное

разъяснение.

## 2 Инструкции по безопасной эксплуатации

- Внимательно прочитайте эту инструкцию до начала установки и эксплуатации. Убедитесь в том, что прибор подходит для Вашего применения без каких-либо ограничений.
- При не соблюдении инструкций по эксплуатации или технических характеристик, возникает риск травм обслуживающего персонала и/или повреждения оборудования.
- Применение прибора не по назначению может привести к его неисправности (неправильному срабатыванию) и нежелательным последствиям. Поэтому все работы по установке, настройке, подключению, вводу в эксплуатацию и техническому обслуживанию должны проводиться только квалифицированным персоналом, получившим допуск к работе на технологическом оборудовании.
- Для гарантированно надёжной работы прибора, необходимо использовать его только в среде, где его конструкционные материалы, являются достаточно стойкими (→ Технические данные).
- Ответственность за совместимость измерительного прибора с конкретным применением несёт пользователь. Производитель не несет ответственности за последствия неправильного применения. Неправильная установка и использование прибора приводит к потере гарантии.

### 3 Функции и ключевые характеристики

Прибор предназначен для измерения и контроля давления в системах оборудования.

#### 3.1 Области применения

Тип давления: относительное давление

Код товара	Диапазон измерения		Допустимое избыточное давление		Разрывное давление	
			бар	фунт/кв.дюйм	бар	фунт/кв.дюйм
PI2xx9	-1...1	-14,5...14,5	10	145	30	435
PI2xx7	-0,05...1	-0,73...14,5	10	145	30	435
PI2xx6	-0,124...2,5	-1,8...36,27	20	290	50	725
PI2xx5	-1...4	-14,5...58	30	435	50	725
PI2xx4	-1...10	-14,5...145	50	725	100	1450
PI2xx3	-1...25	-14,4...362,7	80	1160	150	2175



Соблюдайте соответствующие меры безопасности и не допускайте статической и динамической перегрузки, превышающей указанное допустимое избыточное давление.

Не превышайте указанного разрывного давления.

Прибор может быть разрушен даже при кратковременном превышении разрывного давления. **ВНИМАНИЕ:** Опасность поражения!

Не подходит для применения там, где должен соблюдаться критерий параграфа D10.2/63-03 стандарта 3A 63-03.

## 4 Функция

- Прибор показывает текущее давление в системе.
- Он генерирует выходные сигналы в соответствии с режимом работы и настройкой параметров.
- Кроме того, прибор передаёт рабочие данные через интерфейс IO-Link.
- Прибор обеспечивает двустороннюю связь. Возможно выполнение следующих функций:
  - Удалённое снятие показаний: считывание и индикация текущего давления в системе.
  - Удалённая настройка параметров: считывание и изменение настройки текущего параметра.
  - Благодаря программному обеспечению FDT ifm Container возможно сохранение текущих настроек параметров и их передача в другие приборы того же типа.

Библиотеку программ доступных объектов DTM можно найти на сайте [www.ifm.com](http://www.ifm.com) → Service → Download.

Списки параметров, специфических для прибора и описание устройства IO-Link (IODD) для настройки параметров IO-Link доступны на: [www.ifm.com](http://www.ifm.com)

### 4.1 Режимы работы

Режим работы задаётся схемой подключения (→ 6 Электрическое подключение) и автоматически распознаётся датчиком.

#### 4.1.1 2-проводной режим работы

<b>OUT2</b> (контакт 2)	аналоговый сигнал пропорционален давлению 4...20 мА или 20...4 мА
----------------------------	---

#### 4.1.2 3-проводной режим работы

<b>OUT1</b> (контакт 4)	<ul style="list-style-type: none"><li>• Коммутационный сигнал для предельного значения давления в системе</li><li>• Связь через IO-Link</li></ul>
<b>OUT2</b> (контакт 2)	3 опции: <ul style="list-style-type: none"><li>• Коммутационный сигнал для предельного значения давления в системе</li><li>• Аналоговый сигнал пропорционален давлению 4...20 мА</li><li>• Аналоговый сигнал пропорционален давлению 20...4 мА</li></ul>

## 4.2 Коммутационная функция (только для 3-проводного режима работы)

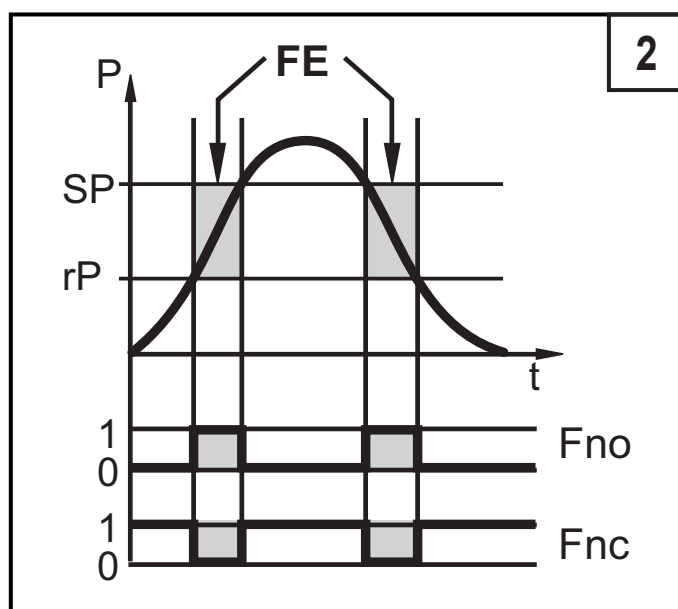
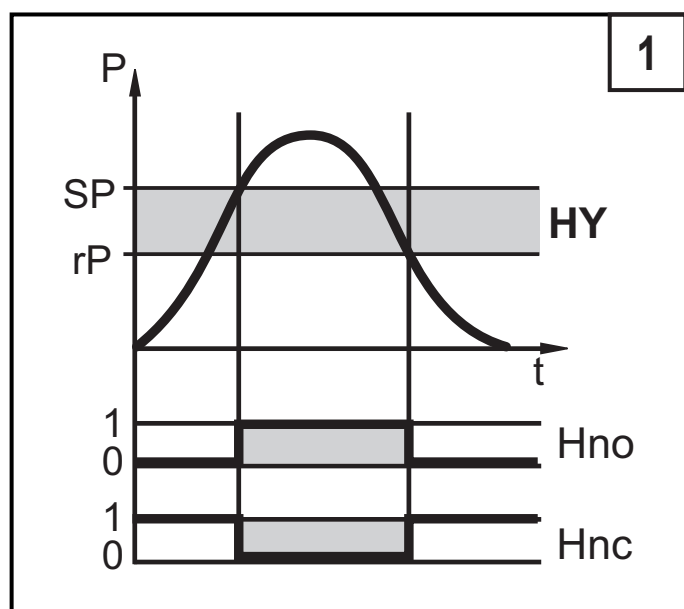
OUTx переключается при расходе выше или ниже установленных предельных значений (SPx, rPx). Следующие функции могут быть выбраны:

- Функция гистерезиса / нормально открытый: [OUx] = [Hno] (→ рис. 1).
- Функция гистерезиса / нормально закрытый: [OUx] = [Hnc] (→ рис. 1).

Сначала установите значение точки включения (SPx), затем установите точку выключения (rPx) с нужным интервалом.

- Функция окна / нормально открытый: [OUx] = [Fno] (→ рис. 2).
- Функция окна / нормально закрытый: [OUx] = [Fnc] (→ рис. 2).

Ширина окна регулируется интервалом между SPx и rPx. SPx = верхний порог, rPx = нижний порог.



P = давление в системе; HY = гистерезис; FE = окно

## 4.3 Аналоговая функция

Аналоговый выход конфигурируется.

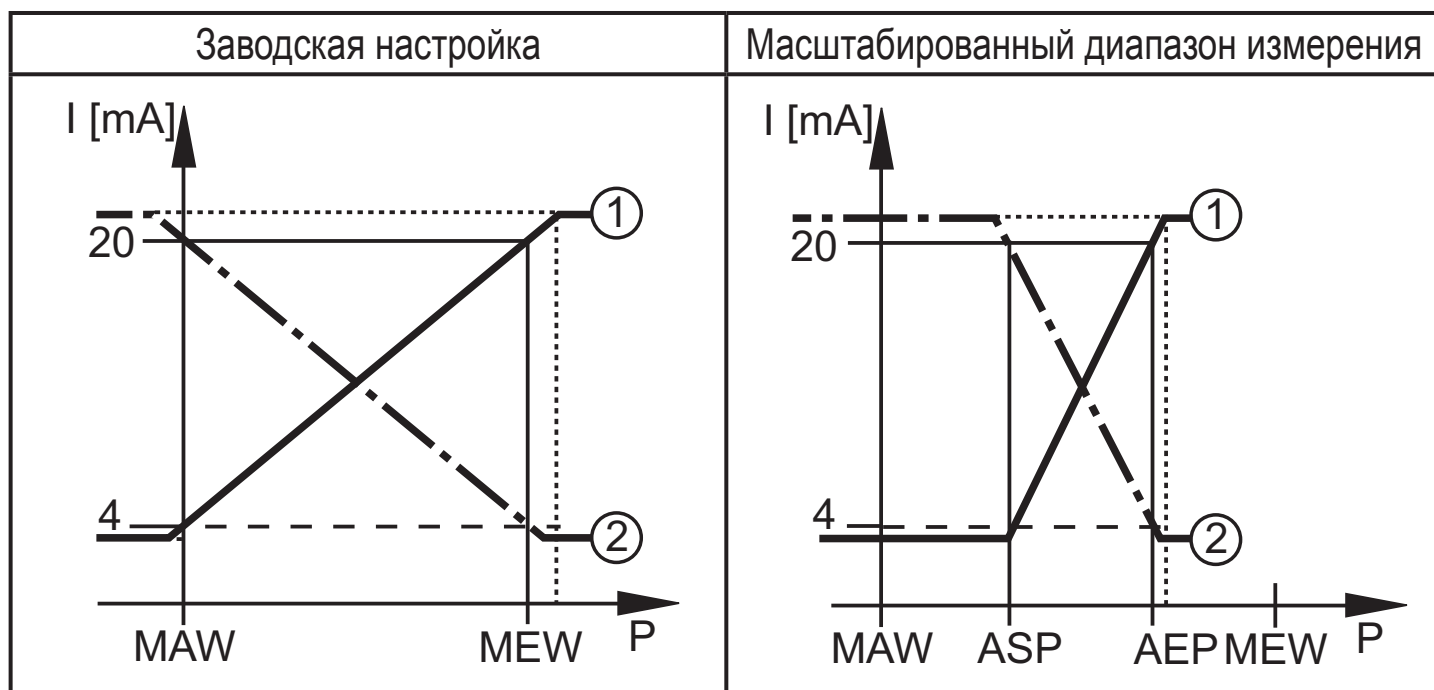
- [OU2] определяет диапазон измерения 4...20 мА ([OU2] = [I]) или как 20...4 мА ([OU2] = [InEG]).

Масштабирование может быть настроено с помощью процедуры обучения или ввода значения для параметров ASP и AEP.

- Обучение датчика начальной точке аналогового сигнала [tASP] или задание значения параметра [ASP] определяет, при каком измеренном значении аналоговый сигнал равен 4 мА (20 мА при [InEG]).

- Обучение датчика конечной точке аналогового сигнала [AEP] или задание значения параметра [AEP] определяет, при каком измеренном значении выходной сигнал равен 20 мА (4 мА при [InEG]).

Минимальное расстояние между [ASP] и [AEP] = 25% конечного значения диапазона измерения (масштаб 1:4); для P12x09: 25 % от диапазона измерения.



P = давление в системе, MAW = начальное значение диапазона измерения, MEW = конечное значение диапазона измерения

①: [OU2] = [I]; ②: [OU2] = [InEG]

В заданном диапазоне измерения выходной сигнал между 4 и 20 мА ([OU2] = [I]) или между 20 и 4 мА ([OU2] = [InEG]).

Также отображается:

- Давление в системе выше диапазона измерения:
  - Выходной сигнал > 20 мА при [OU2] = [I].
  - Выходной сигнал от 4 до 3.8 мА при [OU2] = [InEG].
- Давление ниже диапазона измерения:
  - Выходной сигнал от 4 до 3.8 мА при [OU2] = [I].
  - Выходной сигнал > 20 мА при [OU2] = [InEG].

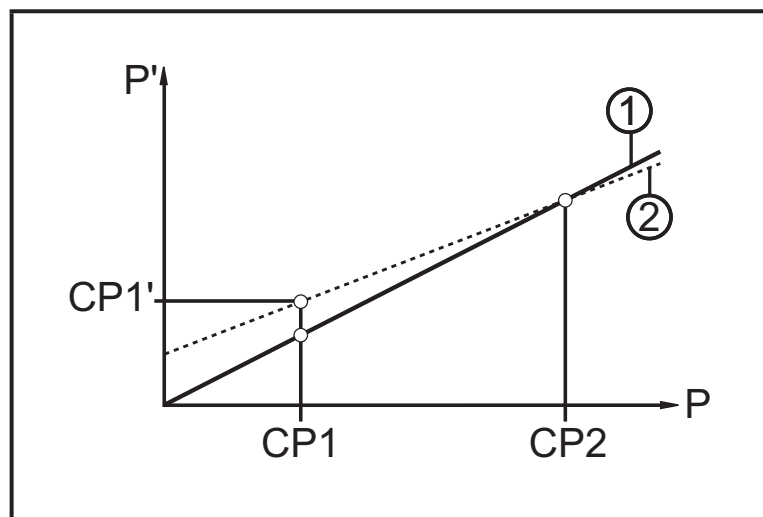


## 4.4 Калибровка по спецификации заказчика

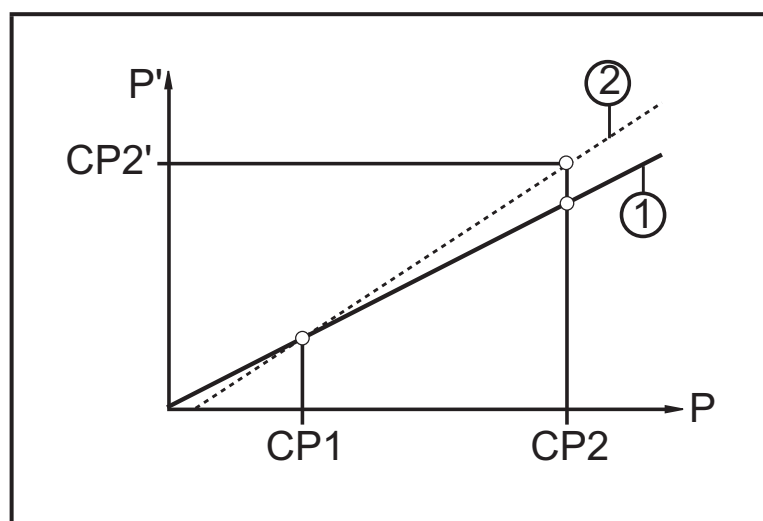
Калибровка по спецификации заказчика изменяет кривую измеренных значений в отличие от действительных измеренных значений (перемещение / изменение градиента; → 9.4.6 [CAL]).

- Можно установить две точки калибровки (CP1, CP2). Точки работают независимо друг от друга.
- Обе точки калибровки должны находиться в пределах диапазона измерения (→ 4.3 Контроль давления / аналоговая функция).
- Калибровка нулевой точки [COF] воздействует на калибровку кривой измеренных значений. Рекомендация: настройте [COF] на 0 (→ 9.4.1 [COF]), потом произведите калибровку измеренных значений.

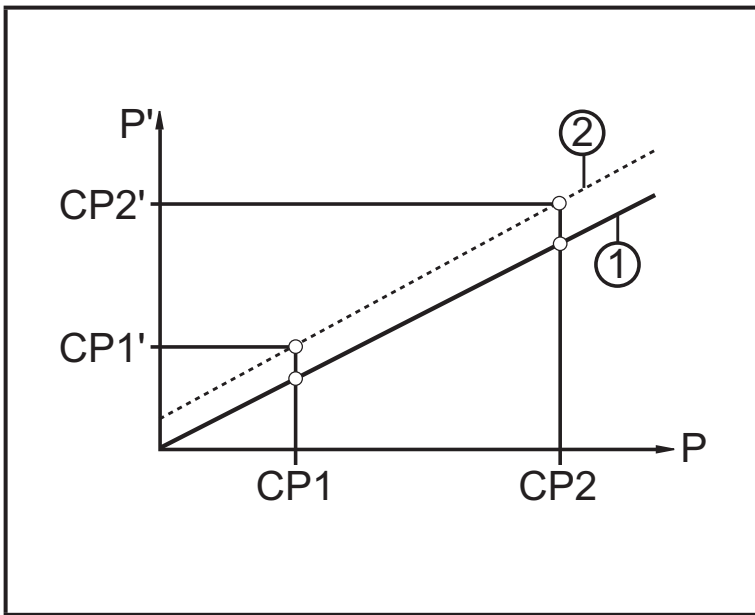
После изменения можно вернуться к калибровке, заданной заводом-изготовителем (→ 9.5.2 [rES]).



- P = измеренное давление;  
P' = модифицированное измеренное значение
- CP1 = точка калибровки 1;  
CP1' = модифицированное измеренное значение CP1
- CP2 = точка калибровки 2
- 1 = кривая измеренных значений при заводской настройке
- 2 = кривая измеренных значений после калибровки



- P = измеренное давление;  
P' = модифицированное измеренное значение
- CP1 = точка калибровки 1;  
CP2 = точка калибровки 2;  
CP2' = модифицированное измеренное значение для CP2
- 1 = кривая измеренных значений при заводской настройке
- 2 = кривая измеренных значений после калибровки



- $P$  = измеренное давление;
- $P'$  = модифицированное измеренное значение
- $CP1$  = точка калибровки 1;  
 $CP1'$  = модифицированное измеренное значение  $CP1$
- $CP2$  = точка калибровки 2;  
 $CP2'$  = модифицированное измеренное значение для  $CP2$
- 1 = кривая измеренных значений при заводской настройке
- 2 = кривая измеренных значений после калибровки

## 5 Установка



- Перед установкой и демонтажом датчика: Убедитесь, что в системе отсутствует давление. Примите во внимание, если давление отображается в % от диапазона: "0" не означает, что давление в системе отсутствует!
- Диафрагма датчика не должна быть поцарапана или очищаться с помощью острых или твердых предметов!
- Уплотнитель системы не должен соприкасаться с зоной мембраны уплотнителя диафрагмы.



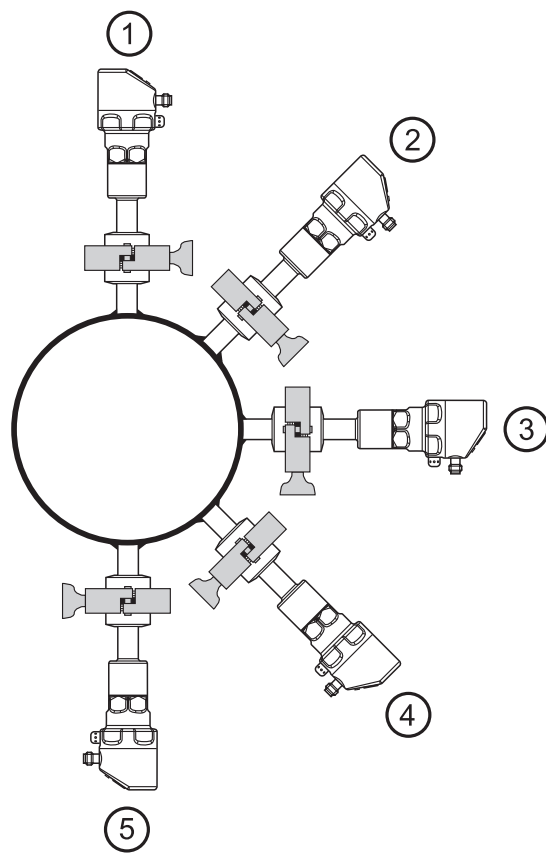
Положение установки датчика влияет на гидростатическое давление заполняющей жидкости в капиллярной трубке устройства уплотнения мембраны. Нулевое отклонение (т. е. когда в системе отсутствует давление, "ноль" не отображается в качестве измеренного значения) в результате положения установки датчика можно корректировать с помощью меню (→ 9.4.1).

### Применение в гигиенических областях согласно сертификации 3А:

Ориентировка датчика в трубах и резервуарах

Для оптимизированной очистки измерительного элемента в соответствии с критериями сертификации 3А для гигиенических областей, пожалуйста учтите следующее:

Чтобы гарантировать, что среда сможет полностью стекать из зоны диафрагмы, когда резервуары или трубы пустые, выберите положение 1 - 3 из возможных положений установки 1 - 5 (см. рисунок в право).



RU

## Использование в технологических процессах с особыми требованиями по гигиене (EHEDG):

- ▶ Убедитесь, что датчик встроен в систему согласно EHEDG.
- ▶ Необходимо использовать уплотнители с указанным сжатием уплотнителя!

## 6 Электрическое подключение



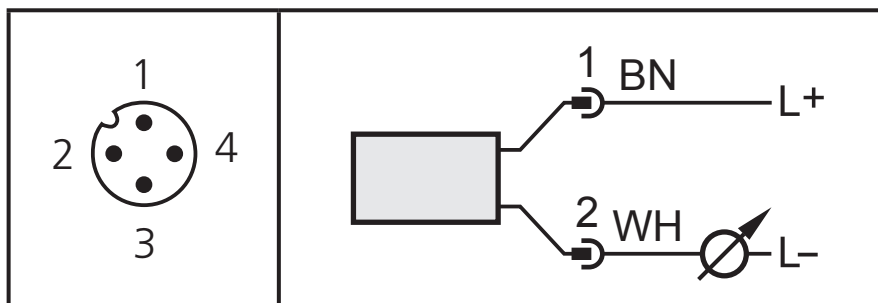
К работам по установке и вводу в эксплуатацию допускаются только квалифицированные специалисты - электрики.

Придерживайтесь действующих государственных и международных норм и правил по монтажу электротехнического оборудования.

Напряжение питания соответствует стандартам EN 50178, SELV, PELV.

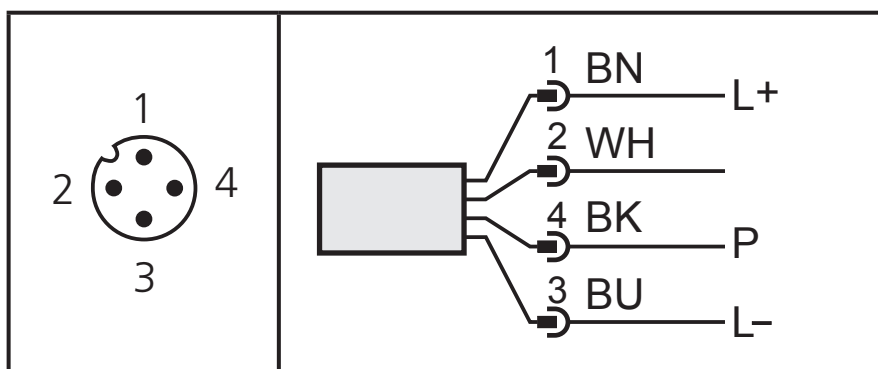
- ▶ Отключите электропитание.
- ▶ Подключите прибор согласно данной схеме:

## 6.1 Подключение для 2-проводного режима работы



Цвета в соответствии с DIN EN 60947-5-6

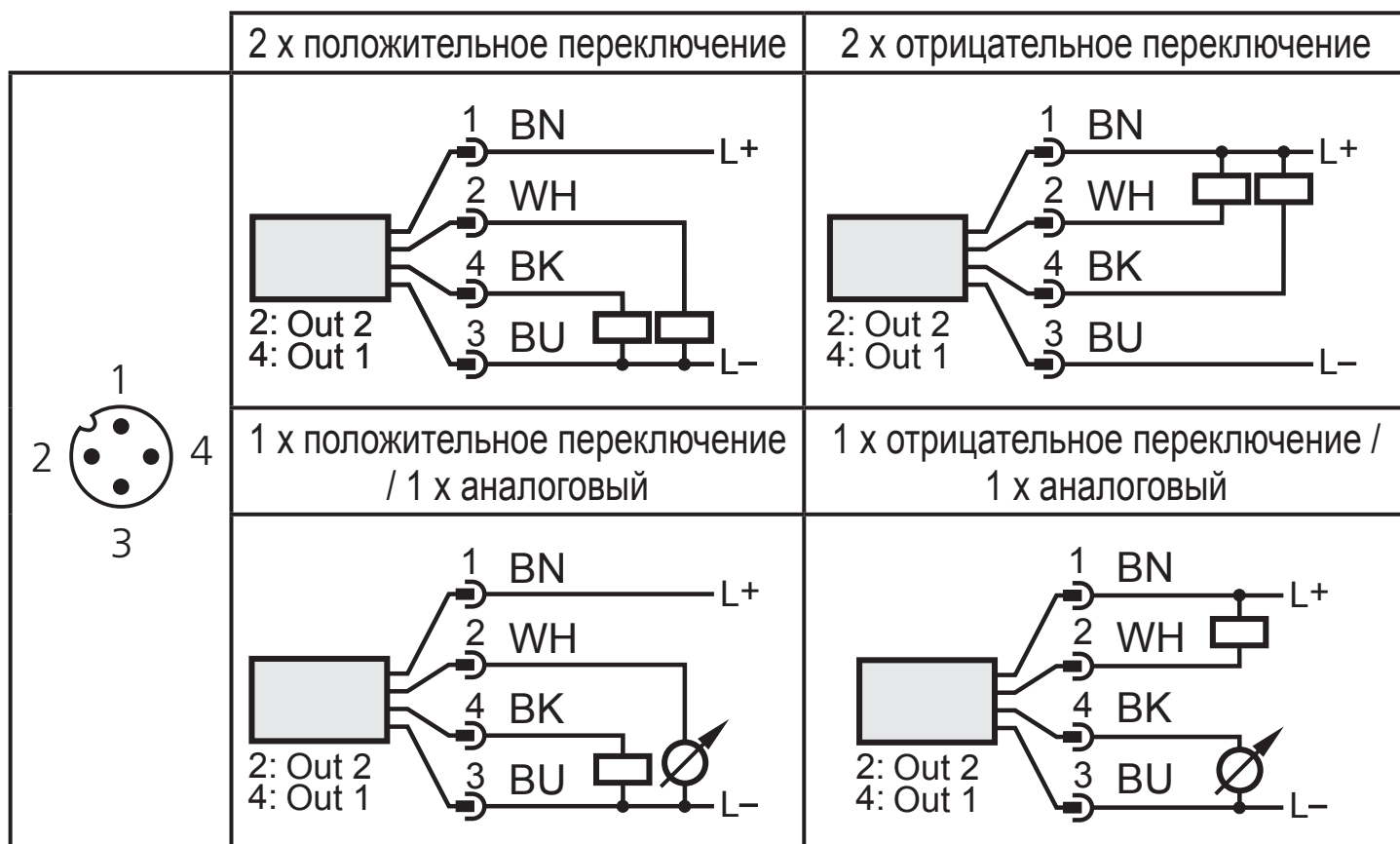
## 6.2 Подключение для настройки параметров IO-Link



Цвета в соответствии с DIN EN 60947-5-6

<b>Контакт 1</b>	L+
<b>Контакт 2</b>	Функция выходного сигнала согласно настройке OU2
<b>Контакт 3</b>	L- для программирования
<b>Контакт 4 (P)</b>	Связь через IO-Link

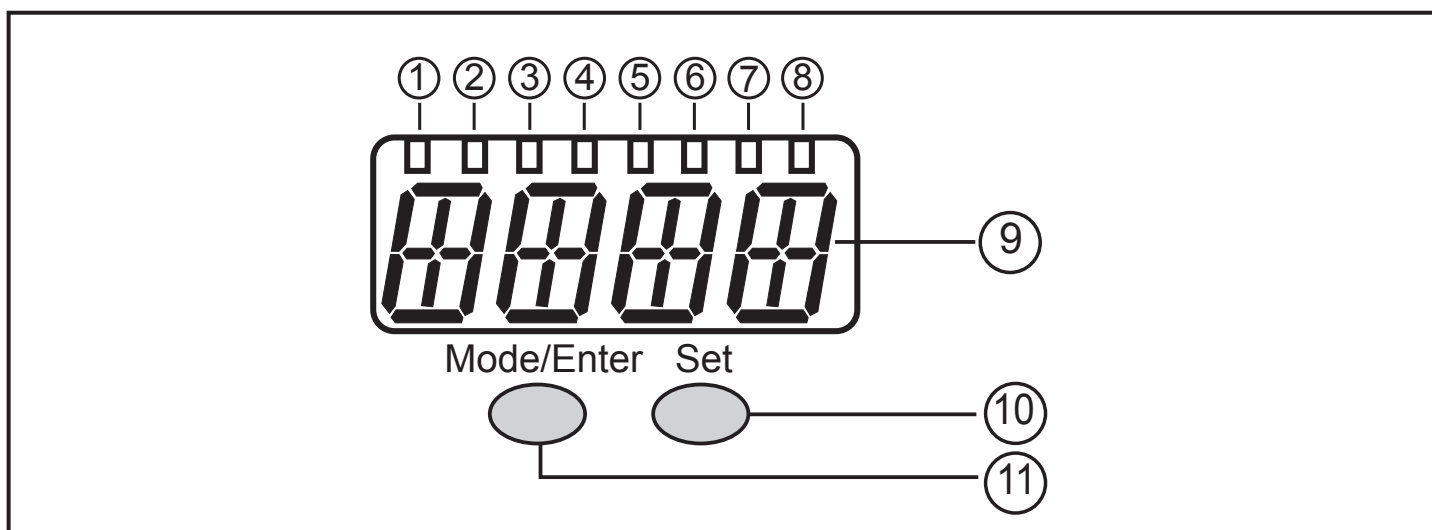
## 6.3 Подключение для 3-проводного режима работы



Цвета в соответствии с DIN EN 60947-5-6

<b>Контакт 1</b>	L+
<b>Контакт 3</b>	L-
<b>Контакт 4 (OUT1)</b>	<ul style="list-style-type: none"> <li>• Контроль давления с помощью бинарного коммутационного выхода</li> <li>• Связь через IO-Link</li> </ul>
<b>Контакт 2 (OUT2)</b>	Контроль давления в системе с помощью бинарного переключаемого выхода или аналогового выхода

## 7 Органы управления и индикация



### От 1 до 8: Светодиодная индикация

- Светодиоды от 1 до 5 = давление в системе в установленной единице измерения.
- Светодиод 6 = давление в системе в % масштабирования аналогового выхода (диапазон от ASP до AEP), если [OU2] сконфигурирован как аналоговый выход. Давление в % от предельного значения диапазона измерения, если [OU2] сконфигурирован как коммутационный выход.
- Светодиод 7 = статус переключения OUT2 (горит, когда выход 2 переключен).
- Светодиод 8 = статус переключения OUT1 (горит, если выход 1 переключен).

### 9: Буквенно-цифровой, 4-значный дисплей

- Индикация текущего давления в системе.
- Индикация параметров и значений параметров.

### 10: Кнопка Set

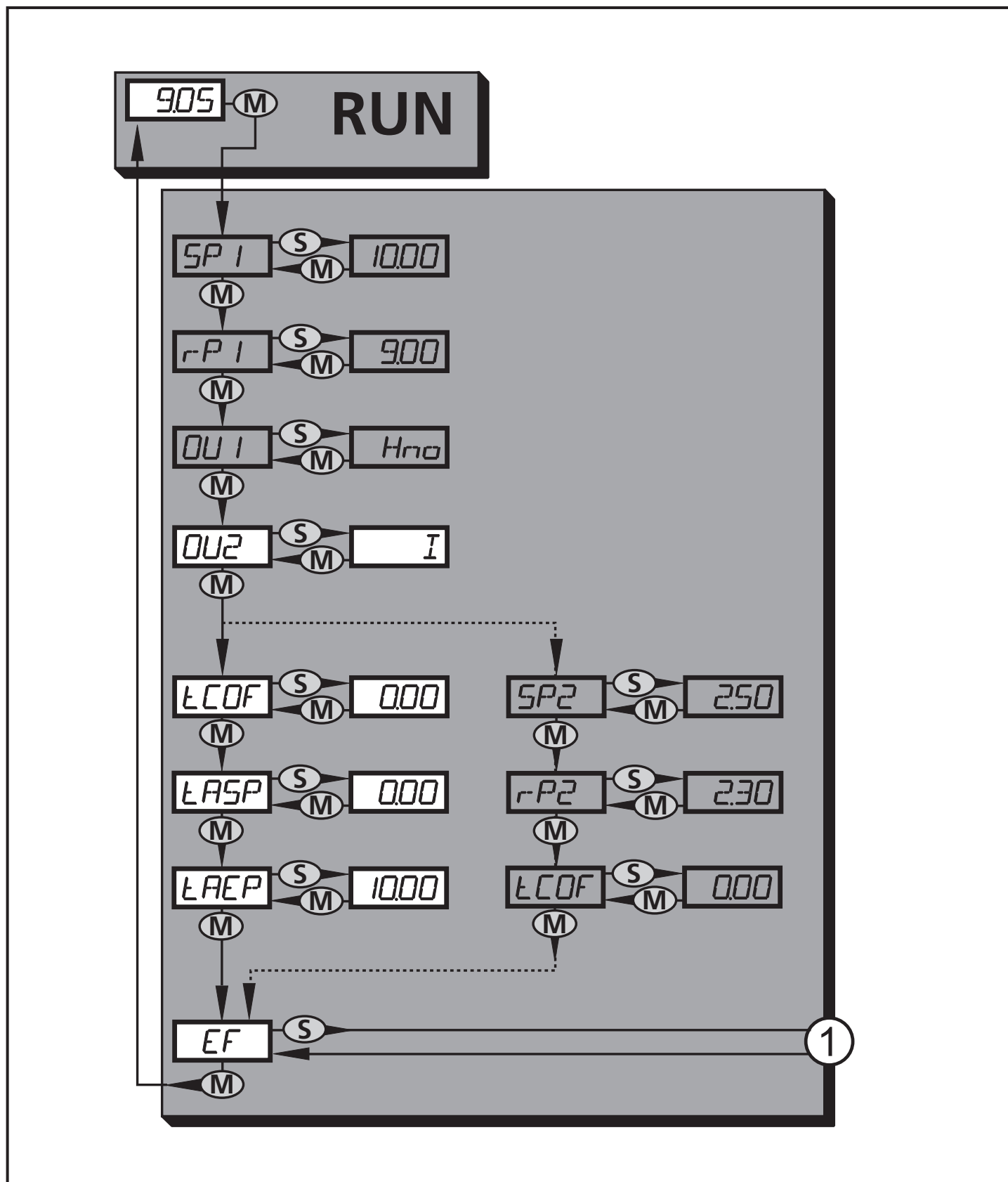
- Установка значений параметров (прокрутка при удержании в нажатом положении; пошагово, однократным нажатием кнопки).

### 11: Кнопка Mode/Enter

- Выбор параметров и подтверждение заданных значений параметров.

## 8 Меню

### 8.1 Структура меню: главное меню



1: Переход к уровню меню 2 (расширенные функции)

Пункты меню, выделенные серым цветом (**SP1**) не активны для 2-проводных датчиков

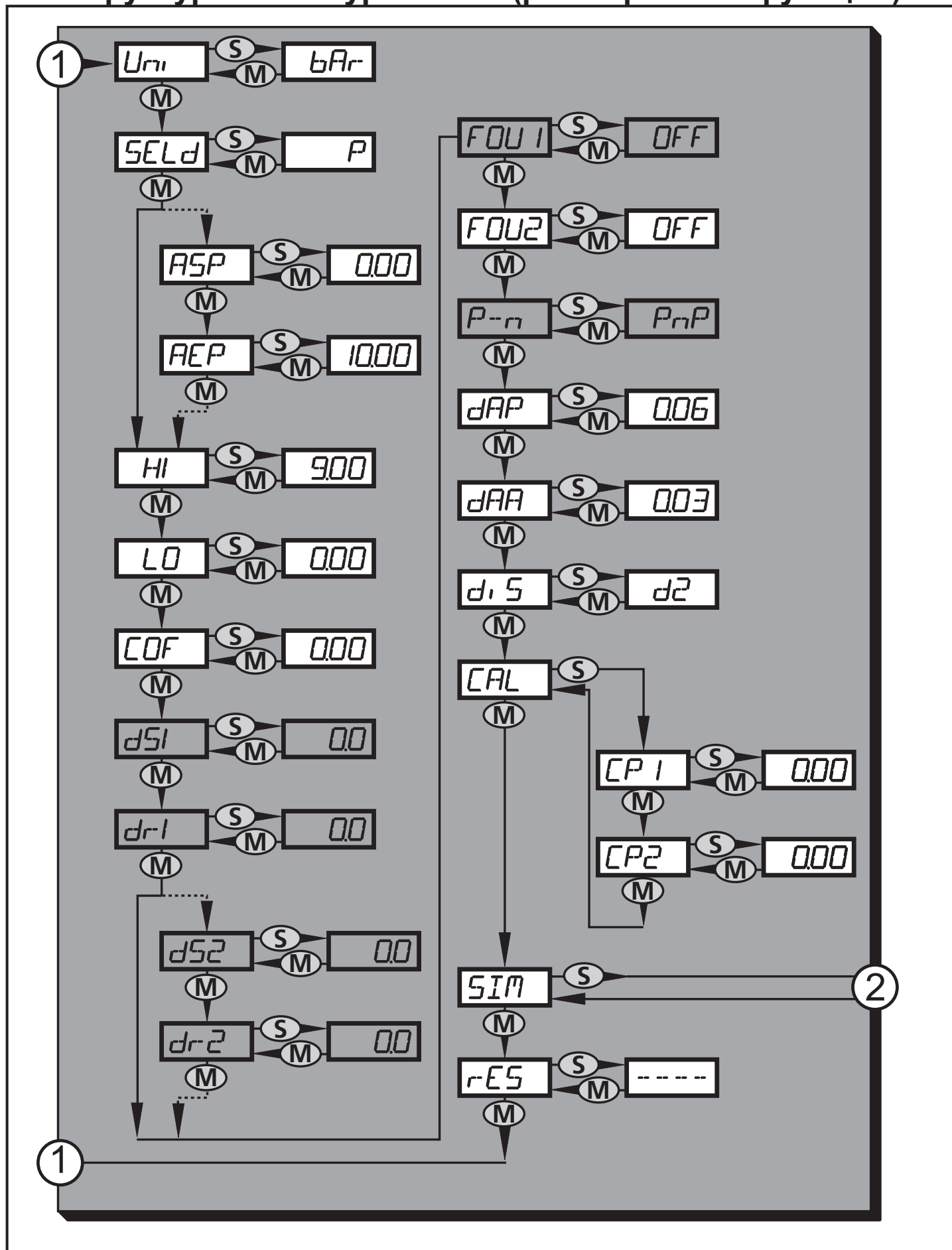
## 8.2 Пояснения к главному меню

SP1/rP1*	Верхнее / нижнее предельное значение давления в системе, при достижении которого OUT1 переключается.
OU1*	Функция выходного сигнала для OUT1: <ul style="list-style-type: none"><li>• Переключаемый сигнал для предельных значений давления: функция гистерезиса [H ..] или функция окна [F ..], нормально открытый [. по] или нормально закрытый [. пс].</li></ul>
OU2	Функция выходного сигнала для OUT2: <ul style="list-style-type: none"><li>• Переключаемый сигнал для предельных значений давления: функция гистерезиса [H ..] или функция окна [F ..], нормально открытый [. по] или нормально закрытый [. пс]; (доступно только для 3-проводных датчиков).</li><li>• Аналоговый сигнал для текущего давления в системе: 4...20 мА [I], 20...4 мА [InEG].</li></ul>
tCOF	Обучение по калибровке нулевой точки.
tASP	Обучение по начальной точке аналогового сигнала для измерения давления в системе: задайте измеренное значение, при котором обеспечивается сигнал равный 4 мА (20 мА, если [OU2] = [InEG]).
tAEP	Обучение по конечной точке аналогового сигнала для измерения давления в системе: задайте измеренное значение, при котором обеспечивается сигнал равный 20 мА (4 мА, если [OU2] = [InEG]).
SP2/rP2*	Верхнее / нижнее предельное значение давления в системе, при достижении которого OUT2 переключается.
EF	Расширенные функции / открытие уровня меню 2.

\* пункты меню не активны для 2-проводных приборов



### 8.3 Структура меню: уровень 2 (расширенные функции)



1: Переход к главному меню; 2: Переход к уровню меню 3 (моделирование).

Пункты меню, выделенные серым цветом (**ASP**) не активны для 2-проводного режима работы

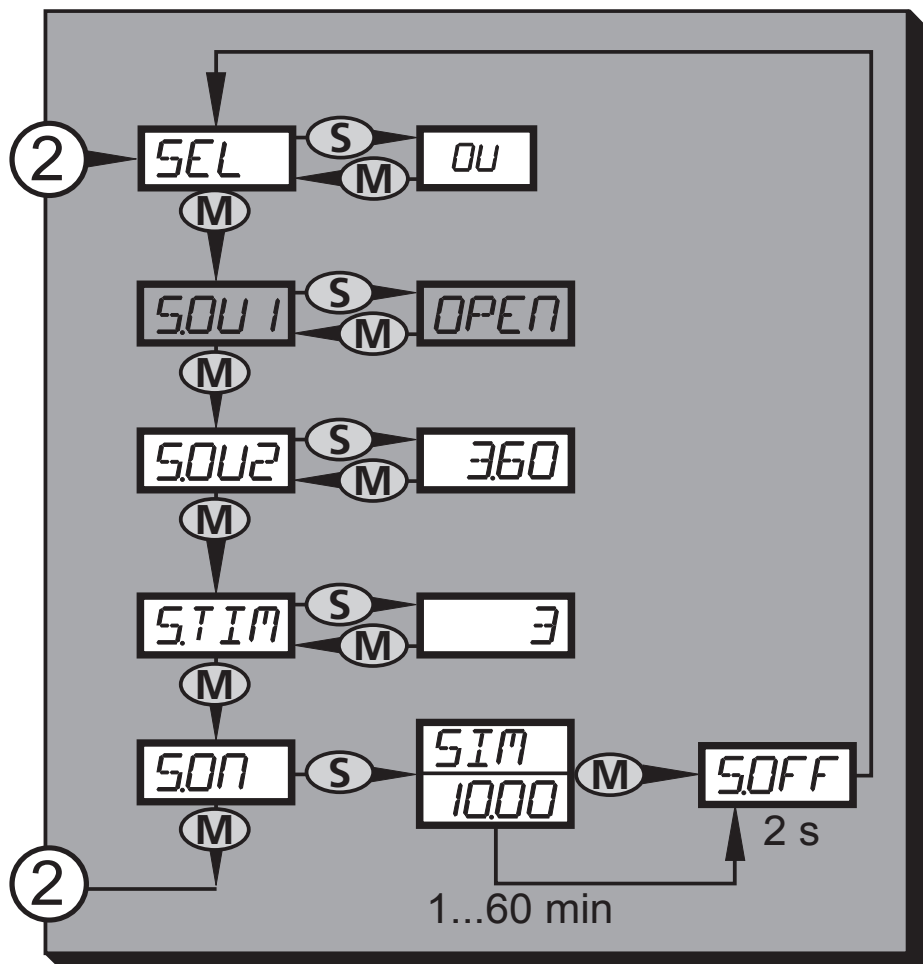
## 8.4 Пояснения к уровню меню 2

Uni	Стандартная единица измерения для давления в системе.
SEld	Режим отображения параметров: <ul style="list-style-type: none"> <li>• Прибор преобразует давление настроенное в [Uni].</li> <li>• Давление в % от заданного масштабирования аналогового выхода.</li> </ul>
ASP	Начальная точка аналогового сигнала для измерения давления в системе: измеренное значение, при котором поступает сигнал равный 4 мА (20 мА если [OU2] = [InEG]).
AEP	Конечная точка аналогового сигнала для измерения давления в системе: измеренное значение, при котором поступает сигнал равный 20 мА (4 мА, если [OU2] = [InEG]).
HI	Ячейка памяти для сохранения максимального значения давления в системе.
LO	Ячейка памяти для сохранения минимального значения давления в системе.
COF	Калибровка нуля.
dS1*	Задержка включения для OUT1.
dr1*	Задержка выключения для OUT1.
dS2*	Время задержки после включения питания для OUT2; только активный, если [OU2] = [Hnc], [Hno], [Fnc] или [Fno].
dr2*	Время задержки после выключения питания для OUT2; только активный, если [OU2] = [Hnc], [Hno], [Fnc] или [Fno].
FOU1*	Реакция выхода 1 на ошибку внутри системы.
FOU2	Реакция выхода 2 на ошибку внутри системы.
P-n*	Логика переключения выходов: рпр или прп.
dAP	Демпфирование для коммутационных выходов и дисплея.
dAA	Демпфирование аналогового выхода (OUT2), влияет на рабочее значение IO-Link.
diS	Скорость обновления и ориентация дисплея.
CAL	Функция калибровки (настройка кривой измеренных значений).
CP1	Точка калибровки 1.
CP2	Точка калибровки 2.
SIM	Переход к уровню меню 3 (моделирование).
rES	Возврат к заводским настройкам

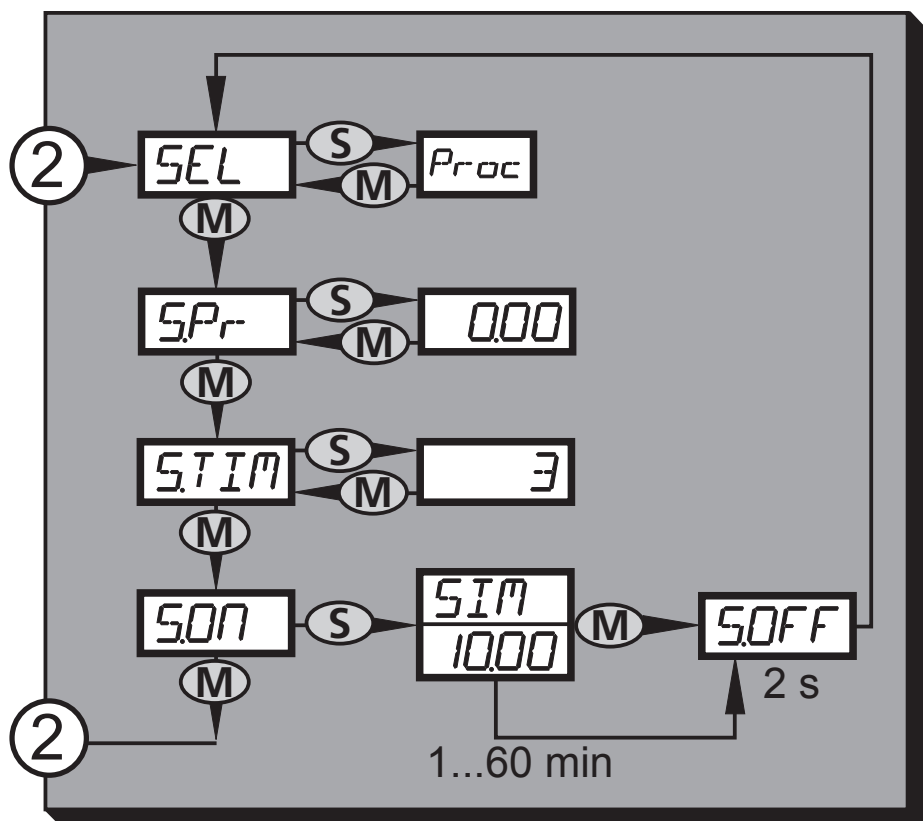
\* пункты меню не активны для 2-проводных приборов

## 8.5 Структура меню: уровень 3 (моделирование)

Для настройки SEL = OU



Для настройки SEL = Proc



2: Переход к уровню меню 2 (расширенные функции)

Пункты меню, выделенные серым цветом (S.OU1) не активны для 2-проводного режима работы

## 8.6 Пояснения к уровню меню 3

Для настройки SEL = OU	
SEL	Предмет моделирования: • Функции выхода [OU].
S.OU1*	Значения моделирования для OUT1; активны только для 3-проводных приборов и если [SEL] = [OU]. • Выход неактивен [OPEN] или выход активен [CLOS].
S.OU2	Значения моделирования для OUT2; активно только, если [SEL] = [OU]. • Для 3-проводных датчиков, и если OUT2 сконфигурирован как коммутационный выход: выход неактивен [OPEN] или активен [CLOS]. • Если OUT2 настроен как аналоговый выход: аналоговый сигнал между 3.6 и 21.1 мА (в зависимости от установленного значения → 9.6.2).
S.TIM	Время для процедуры моделирования в минутах.
S.ON	Начало процедуры моделирования. Во время процедуры моделирования дисплей попеременно показывает [SIM] и текущую индикацию режимов работы (→9.6.4). Если процедура моделирования прерывается (кратко нажмите кнопку [Mode/Enter] или [Set]), то на экране на протяжении 2 с отображается [S.OFF], затем [SEL] снова активно.

\* пункт меню не активен для 2-проводного датчика

Для настройки SEL = Proc	
SEL	Предмет моделирования: • Рабочее значение [Proc].
S.Pr	Моделирование рабочего значения; активно, только если [SEL] = [Proc]. • Любое значение между начальным и конечным значениями диапазона измерения.
S.TIM	Время для процедуры моделирования в минутах.
S.ON	Начало процедуры моделирования. Во время процедуры моделирования дисплей попеременно показывает [SIM] и текущую индикацию режимов работы (→ 9.6.4). Если процедура моделирования прерывается (кратко нажмите кнопку [Mode/Enter] или [Set]), то на экране на протяжении 2 с отображается [S.OFF], затем [SEL] снова активно.

## 9 Настройка параметров

Во время настройки параметров датчик остаётся в рабочем режиме. Прибор выполняет измерение в соответствии с установленными параметрами до тех пор, пока не завершится настройка параметров.


Исключения: Переходит на параметры COF (→ 9.4.1), CP1 и CP2(→ 9.4.7) вступают в силу незамедлительно.

### 9.1 О настройке параметров

Настройка каждого параметра осуществляется в 3 этапа:

<p><b>1</b> <b>Выберите параметр</b></p> <ul style="list-style-type: none"><li>▶ Удерживайте кнопку [Mode/Enter] до тех пор, пока на экране не отобразится желаемый параметр. Если главное меню защищено кодом доступа, то [Cod0] начинает мигать на дисплее.</li><li>▶ Нажмите и удерживайте кнопку [Set] пока верное значение кода не отобразится на дисплее.</li><li>▶ Кратко нажмите кнопку [Mode/Enter].</li></ul> <p>Заводская настройка ifm electronic: без защиты кодом доступа.</p>	
<p><b>2</b> <b>Настройте значение параметра</b></p> <ul style="list-style-type: none"><li>▶ Нажмите и удерживайте кнопку [Set].</li><li>&gt; Текущее значение параметра мигает на экране в течение 5 с.</li><li>&gt; Через 5 с: значение настройки изменяется: постепенно при однократных нажатиях или постоянном удержании кнопки.</li></ul>	
<p>Цифровые значения постоянно увеличиваются. Для уменьшения значения: дождитесь, пока индицируемая на дисплее величина достигнет своего максимального значения. Затем начнётся новый цикл и отображение с минимального значения.</p>	

RU

<b>3</b>	<p><b>Подтверждение введённого значения параметра</b></p> <ul style="list-style-type: none"> <li>▶ Кратко нажмите кнопку [Mode/Enter].</li> <li>&gt; Параметр снова отображается на экране. Новое установленное значение сохраняется в памяти.</li> </ul>	
----------	---	--

### Настройка других параметров

- ▶ Необходимо начать с шага 1.

### Завершите настройку параметров

- ▶ Нажимайте кнопку [Mode/Enter] несколько раз, пока текущее измеренное значение не отобразится на экране или ждите около 15 с.
- > Прибор возвращается в рабочий режим.

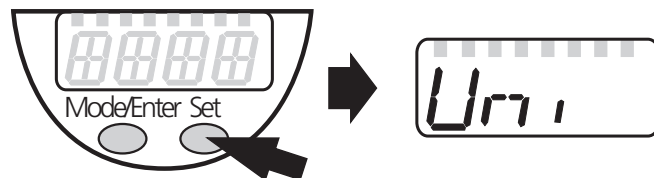


Для 2-проводного режима работы пункты меню, касающиеся коммутационных функций, не активны (→ 8 Структура меню); кроме того, значения параметров, пункты меню, относящиеся к коммутационным функциям нельзя выбрать.

- Если [SLoc] отображается на дисплее при попытке изменения значения параметра, то датчик заблокирован с помощью программного обеспечения. Прибор можно разблокировать только в настройках параметров программного обеспечения.
- Если настройка параметров осуществляется через интерфейс пользователя программного обеспечения ifm, то значения можно ввести прямо в соответствующие поля.
- Для настройки параметров IO-Link → перечень параметров находится: [www.ifm.com](http://www.ifm.com)
- Переход по меню с уровня 1 на уровень 2:

<ul style="list-style-type: none"> <li>▶ Нажимайте кнопку [Mode/Enter], пока [EF] не отобразится на экране.</li> </ul>	
--	--

- ▶ Кратко нажмите кнопку [Set].
  - > Отображается первый параметр субменю (в данном случае: [Uni]).
- Если уровень меню 2 защищен кодом доступа, то "Cod1" начинает мигать на дисплее.
- ▶ Нажмите и удерживайте кнопку [Set] пока верное значение кода не отобразится на дисплее.
  - ▶ Кратко нажмите кнопку [Mode/Enter].
- Заводская настройка ifm electronic: без защиты кодом доступа.

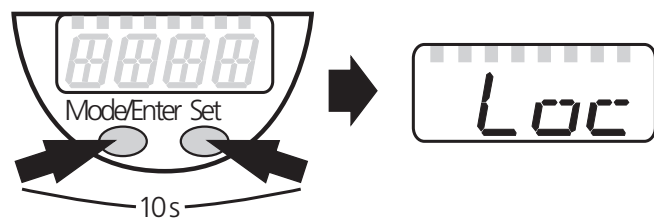


RU

• Блокировка/ разблокировка

Для избежания нежелательных изменений в настройках есть возможность электронной блокировки датчика.

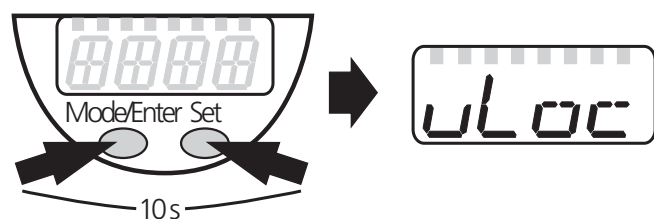
- ▶ Убедитесь, что прибор работает в нормальном рабочем режиме.
- ▶ Нажмите и удерживайте кнопку [Mode/Enter] + [Set] на протяжении 10 с.
- > [Loc] отображается на экране.



Во время эксплуатации: [Loc] отображается кратко при попытке внесения изменений в значения параметров.

Для разблокировки:

- ▶ Нажмите и удерживайте кнопку [Mode/Enter] + [Set] на протяжении 10 с.
- > [uLoc] отображается на экране.



Заводская настройка прибора: в незаблокированном состоянии.

• Превышение времени ожидания:

Если в течение 15 с не будет нажата ни одна кнопка, то датчик возвращается в режим измерения с неизменными значениями.

## 9.2 Конфигурация дисплея (при необходимости)


<p>► Выберите [Uni] и настройте единицу измерения:</p> <ul style="list-style-type: none"><li>- [bAr], [mbAr].</li><li>- [MPa], [kPa].</li><li>- [PSI]</li><li>- [InHO] (только PI2xx6, PI2xx7, PI2xx9)</li><li>- [mWS] (только PI2xx6, PI2xx7, PI2xx9).</li></ul>	<p>Uni</p>
<p>► Выберите [SEld] и установите тип индикации:</p> <ul style="list-style-type: none"><li>- [P]: давление в системе в приборе установлено в Uni.</li><li>- [P%]: давление в системе в % заданного масштабирования аналогового выхода; действует следующее правило: 0% = значение ASP / 100% = значение AEP.</li></ul> <p>Если OU2 сконфигурирован как коммутационный выход, то [ASP] и [AEP] не активны. В данном случае действует следующее правило: 0% = начальное значение диапазона измерения / 100% = конечного значения диапазона измерения.</p> <p>Если [SEld] = [P%], то учитывайте следующее: "0" не означает, что давление в системе отсутствует!</p>	<p>SEld</p>
<p>► Выберите [diS] и настройте скорость обновления и ориентацию отображения:</p> <ul style="list-style-type: none"><li>- [d1]: обновление измеренных значений каждые 50 мс.</li><li>- [d2]: обновление измеренных значений каждые 200 мс.</li><li>- [d3]: обновление измеренных значений каждые 600 мс.</li><li>- [rd1], [rd2], [rd3]: индикация как для d1, d2, d3; с поворотом на 180°.</li><li>- [OFF] = отображение измеренного значения выключено в Рабочем режиме. При нажатии любой кнопки отображается текущее измеренное значение в течение 15 с. Еще одно нажатие кнопки [Mode/Enter] активизирует режим отображения параметров. Светодиоды активны даже при выключенном дисплее. Сообщения об ошибке отображаются на экране, даже если дисплей выключен.</li></ul>	<p>di S</p>

## 9.3 Настройка выходных сигналов



### 9.3.1 Настройка функции выхода

<p>► Выберите [OU1] и настройте функцию переключения:</p> <ul style="list-style-type: none"><li>- [Hno] = функция гистерезиса/Н.О.,</li><li>- [Hnc] = функция гистерезиса/Н.З.,</li><li>- [Fno] = функция окна/Н.О.,</li><li>- [Fnc] = функция окна /Н.З.</li></ul>	<p>OU 1</p>
---	-------------





<p>▶ Выберите [OU2] и настройте функцию переключения:</p> <ul style="list-style-type: none"> <li>- [Hno] = функция гистерезиса/Н.О.,</li> <li>- [Hnc] = функция гистерезиса/Н.З.,</li> <li>- [Fno] = функция окна/Н.О.,</li> <li>- [Fnc] = функция окна /Н.З.</li> <li>- [I] = сигнал тока пропорционален давлению 4...20 мА.</li> <li>- [InEG] = сигнал тока пропорционален давлению 20...4 мА.</li> </ul>	
---	--


### 9.3.2 Настройка пределов переключения

<p>▶ Выберите [SP1] / [SP2] и установите значение, на которое настроен выход.</p>	
<p>▶ Выберите [rP1] / [rP2] и установите значение, при котором выход сбрасывается. rPx всегда ниже, чем SPx. Датчик принимает только значения, которые ниже значения SPx.</p>	

### 9.3.3 Масштабирование аналогового значения OUT2



<p>▶ Задайте нужное минимальное давление в системе.</p> <p>▶ Нажимайте кнопку [Mode/Enter], пока не появится [tASP].</p> <p>▶ Нажмите и удерживайте кнопку [Set].</p> <p>&gt; Мигает текущее заданное значение.</p> <p>▶ Отпустите кнопку [Set], когда дисплей перестанет мигать.</p> <p>&gt; Новое заданное значение отображается на дисплее.</p> <p>▶ Кратко нажмите кнопку [Mode/Enter].</p> <p>&gt; Текущее давление в системе задано как начальное значение для аналогового сигнала.</p>	
<p>▶ Задайте нужное максимальное давление в системе.</p> <p>▶ Нажимайте кнопку [Mode/Enter], пока не появится [tAEP].</p> <p>▶ Нажмите и удерживайте кнопку [Set].</p> <p>&gt; Мигает текущее заданное значение.</p> <p>▶ Отпустите кнопку [Set], когда дисплей перестанет мигать.</p> <p>&gt; Новое заданное значение отображается на дисплее.</p> <p>▶ Кратко нажмите кнопку [Mode/Enter].</p> <p>&gt; Текущее давление в системе задано как конечное значение для аналогового сигнала.</p>	

Значения ASP / AEP могут быть установлены автоматически только в установленных пределах (→ 12.1 Диапазоны настройки). Если автоматическая настройка выполняется при недействительном значении давления, то на дисплее отображается [UL] или [OL]. После подтверждения кнопкой [Mode/Enter], мигает [Err], значения ASP / AEP не изменяются.


<p>Как вариант предлагается:</p> <ul style="list-style-type: none"> <li>▶ Выберите [ASP] и задайте измеренное значение, при котором обеспечивается сигнал 4 мА (20 мА при [OU2] = [InEG]).</li> <li>▶ Выберите [AEP] и задайте измеренное значение, при котором обеспечивается сигнал (4 мА при [OU2] = [InEG]).</li> </ul> <p>Минимальное расстояние между ASP и AEP = 25 % конечного значения диапазона измерения (масштаб 1:4).</p>	
--	--

## 9.4 Дополнительные настройки пользователя

### 9.4.1 Калибровка нулевой точки

<ul style="list-style-type: none"> <li>▶ Выберите [COF] и установите значение от -5% до 5% конечного значения диапазона измерения. Внутреннее измеренное значение "0" изменяется с помощью этого значения.</li> </ul>	
<p>В качестве альтернативы предлагается: автоматическая настройка смещения в диапазоне 0 бар ± 5 %.</p> <ul style="list-style-type: none"> <li>▶ Убедитесь, что в системе отсутствует давление.</li> <li>▶ Нажимайте кнопку [Mode/Enter], пока не появится [tCOF].</li> <li>▶ Нажмите и удерживайте кнопку [Set].</li> <li>&gt; Текущее значение смещения (в %) кратко мигает.</li> <li>&gt; Текущее давление в системе отображается на дисплее.</li> <li>▶ Отпустите кнопку [Set].</li> <li>▶ Кратко нажмите кнопку [Mode/Enter] (= подтверждение нового значения смещения).</li> </ul>	

### 9.4.2 Установка статуса выходного сигнала в случае неисправности

<ul style="list-style-type: none"> <li>▶ Выберите [FOU1] и задайте значение: <ul style="list-style-type: none"> <li>- [On] = выход 1 замкнут (ON) в случае ошибки.</li> <li>- [OFF] = выход 1 разомкнут (OFF) в случае ошибки.</li> <li>- [OU] = выход 1 переключается независимо от ошибки согласно установленным параметрам SP1, rP1 и OU1.</li> </ul> </li> <li>▶ Выберите [FOU2] и установите значение: <ul style="list-style-type: none"> <li>- [On] = выход 2 замкнут (ON) в случае ошибки, аналоговый сигнал достигает верхнего предельного значения.</li> <li>- [OFF] = выход 2 разомкнут (OFF) в случае ошибки, аналоговый сигнал достигает нижнего предельного значения.</li> <li>- [OU] = выход 2 переключается независимо от ошибки согласно установленным параметрам. Аналоговый сигнал соответствует измеряемому значению.</li> </ul> </li> </ul>	
---	---

Индикация ошибок → 10.3

### 9.4.3 Время задержки для переключаемых выходов

<p>[dS1] / [dS2] = задержка включения для OUT1 / OUT2. [dr1] / [dr2] = задержка выключения для OUT1 / OUT2. ▶ Выберите [dS1], [dS2], [dr1] или [dr2] и задайте значение между 0.1 и 50 с (при 0.0 время задержки неактивно).</p>	<p>dS1 dr1 dS2 dr2</p>
--	------------------------------------

### 9.4.4 Настройка выходной логики для коммутационных выходов

<p>▶ Выберите [P-n] и установите [PnP] или [nPn].</p>	<p>P-n</p>
---	------------

### 9.4.5 Настройка демпфирования для переключаемого сигнала


<p>▶ Выберите [dAP] и задайте значение между 0.00 и 30.00 с; (при 0.00 [dAP] неактивно). dAP значение = время реагирования между изменением давления и изменением статуса переключения в секундах. [dAP] влияет на частоту переключения: <math>f_{\text{макс.}} = 1 \div 2dAP</math>. [dAP] тоже воздействует на дисплей.</p>	<p>dAP</p>
---	------------

### 9.4.6 Настройка демпфирования для аналогового сигнала

<p>▶ Выберите [dAA] и задайте значение между 0.01 и 99.99 с; (при 0.00 [dAA] неактивно). dAA-значение = время реагирования между изменением давления и изменением аналогового сигнала в секундах.</p>	<p>dAA</p>
---	------------


### 9.4.7 Калибровка кривой измеренных значений

<p>▶ Установите опорное давление в системе между ASP и AEP. ▶ Выберите [CAL]. ▶ Кратко нажмите кнопку [Set]. &gt; [CP1] отображается на дисплее. ▶ Нажимайте кнопку [Set] на протяжении 5 с. &gt; На дисплее прибора отображается измеренное давление. ▶ Нажимайте кнопку [Set], пока не отобразится на экране заданное опорное давление (измеренное давление = опорное давление) или соответствующий аналоговый сигнал на OUT2. Максимальное поправочное значение = <math>\pm 2\%</math> номинального значения диапазона измерения. ▶ Кратко нажмите кнопку [Mode/Enter]. &gt; [CP1] отображается на дисплее. ▶ Кратко нажмите кнопку [Mode/Enter]. &gt; [CP2] отображается на дисплее. Продолжайте по варианту а) или б).</p>	<p>CAL CP1</p>
---	--------------------


<p>a) Завершите калибровку:</p> <ul style="list-style-type: none"> <li>▶ Кратко нажмите кнопку [Mode/Enter].</li> <li>&gt; [CAL] отображается на дисплее.</li> </ul> <p>b) Изменение второй точки на кривой измеренных значений:</p> <ul style="list-style-type: none"> <li>▶ Задайте второе установленное опорное давление в системе. Минимальное расстояние между точками калибровки CP1 и CP2 = 5 % от конечного значения диапазона измерения.</li> <li>▶ Нажимайте кнопку [Set] на протяжении 5 с.</li> <li>&gt; На дисплее прибора отображается измеренное давление.</li> <li>▶ Нажимайте кнопку [Set], пока не отобразится на экране заданное опорное давление (измеренное давление = опорное давление) или соответствующий аналоговый сигнал на OUT2. Максимальное поправочное значение = <math>\pm 2\%</math> номинального значения диапазона измерения.</li> <li>▶ Кратко нажмите кнопку [Mode/Enter].</li> <li>&gt; [CP2] отображается на дисплее.</li> <li>▶ Кратко нажмите кнопку [Mode/Enter].</li> <li>&gt; [CAL] отображается на дисплее, процесс завершен.</li> </ul>	
---	--

## 9.5 Сервисные функции

### 9.5.1 Считывание мин./макс. значения для давления в системе


<ul style="list-style-type: none"> <li>▶ Выберите [HI] или [LO], кратко нажмите [Set]. [HI] = максимальное значение, [LO] = минимальное значение.</li> </ul> <p>Удаление из памяти:</p> <ul style="list-style-type: none"> <li>▶ Выберите [HI] или [LO].</li> <li>▶ Нажмите и удерживайте кнопку [Set] до тех пор, пока не отобразится [----].</li> <li>▶ Кратко нажмите кнопку [Mode/Enter].</li> </ul>	
--	---

### 9.5.2 Сброс всех параметров и возвращение к заводским настройкам



<ul style="list-style-type: none"> <li>▶ Выберите [rES].</li> <li>▶ Нажмите и удерживайте кнопку [Set] до тех пор, пока не отобразится [----].</li> <li>▶ Кратко нажмите кнопку [Mode/Enter].</li> </ul> <p>Рекомендуем записать ваши настройки перед сбросом (→ 13 Заводская настройка).</p>	
---	---

## 9.6 Функция моделирования


### 9.6.1 Открытие уровня меню 3 (моделирование)

<ul style="list-style-type: none"><li>▶ Выберите [EF] и кратко нажмите [Set] (= для того, чтобы открыть уровень меню 2).</li><li>▶ Выберите [SIM] и кратко нажмите [Set] (= для того, чтобы открыть уровень меню 3).</li><li>&gt; [SEL] отображается на дисплее.</li></ul>	
--	---


### 9.6.2 Настройка значения моделирования

<p><b>Состояния выхода</b></p> <p>Если [SEL] активно:</p> <ul style="list-style-type: none"><li>▶ Нажмите и удерживайте кнопку [Set], пока [OU] не отобразится на экране.</li><li>▶ Кратко нажмите кнопку [Mode/Enter].</li><li>&gt; [S.OU1] отображается на экране (в 2-проводном режиме отображается [S.OU2]).</li><li>▶ Нажмите [Set] для ввода нужного значения:<ul style="list-style-type: none"><li>- [OPEN] = выход 1 неактивен / открытый.</li><li>- [CLOS] = выход 1 активен / закрытый.</li></ul></li><li>▶ Кратко нажмите кнопку [Mode/Enter].</li><li>&gt; [S.OU2] отображается на дисплее.</li><li>▶ Нажмите [Set] для ввода нужного значения:<ul style="list-style-type: none"><li>• Если [OU2] = [Hnc], [Hno], [Fnc] или [Fno] (не в 2-проводном режиме):<ul style="list-style-type: none"><li>- [OPEN] = выход 2 неактивен / открытый.</li><li>- [CLOS] = выход 2 активен / закрытый.</li></ul></li><li>• Если [OU2] = [I] или [InEG]:<ul style="list-style-type: none"><li>- 3.60...21.10 мА с шагом 0.01 мА.</li></ul></li></ul></li><li>▶ Кратко нажмите кнопку [Mode/Enter].</li></ul>	 <span style="position: absolute; top: 250px; right: 20px; font-weight: bold;">RU</span>
<p><b>Рабочее значение</b></p> <p>Если [SEL] активно:</p> <ul style="list-style-type: none"><li>▶ Нажмите и удерживайте кнопку [Set], пока [Proc] не отобразится на экране.</li><li>▶ Кратко нажмите кнопку [Mode/Enter].</li><li>&gt; [S.Pr] отображается на дисплее.</li><li>▶ Нажмите [Set] для ввода нужного значения давления.</li><li>▶ Кратко нажмите кнопку [Mode/Enter].</li></ul>	

### 9.6.3 Настройка времени моделирования

<ul style="list-style-type: none"><li>▶ Выберите [S.TIM] и введите значение между 1...60 минутами.</li></ul>	
--	---

## 9.6.4 Начало моделирования

<ul style="list-style-type: none"><li>▶ Выберите [S.ON].</li><li>▶ Нажмите и удерживайте кнопку [Set], пока на дисплее не отобразится [SIM] и текущая индикация рабочих режимов. Текущая индикация режимов работы:<ul style="list-style-type: none"><li>- Текущее давление в системе, если [SEL] = [OU].</li><li>- Условное измеренное значение задано в [S.Pr], если [SEL] = [Proc].</li></ul></li></ul> <p>После того, как время моделирования истекло, то на протяжении 2 с на дисплее отображается [S.OFF], потом [SEL].</p>	
<p>Отмена моделирования:</p> <ul style="list-style-type: none"><li>▶ Кратко нажмите кнопку [Mode/Enter] или [Set].</li><li>&gt; [S.OFF] отображается на дисплее в течение 2 с, затем [SEL].</li></ul>	

## 10 Эксплуатация

После подачи питания датчик находится в режиме измерения (= нормальный режим работы). Датчик осуществляет измерение и обработку результатов измерения и вырабатывает выходные сигналы согласно установленным параметрам.

Рабочая индикация → глава 7 Рабочие элементы и индикация.

### 10.1 Считывание установленных параметров

- ▶ Удерживайте кнопку [Mode/Enter] до тех пор, пока на экране не отобразится желаемый параметр.
- ▶ Кратко нажмите кнопку [Set].
- > Прибор отображает установленное значение параметра около 15 с. Через 15 с. параметр отображается снова, затем прибор возвращается в Режим измерения.

### 10.2 Переход дисплея в Режим измерения

- ▶ Кратко нажмите кнопку [Set] в Режиме измерения.
- > Датчик показывает текущее измеренное значение в выбранной единице измерения около 15 с:
  - Давление в системе в единице измерения, установленной в Uni.
  - Давление в системе в % от значения на аналоговом выходе с учётом установки его масштабирования, если [OU2] сконфигурирован как аналоговый выход.
  - Давление в % от предельного значения диапазона измерения, если [OU2] сконфигурирован как коммутационный выход.

## 10.3 Самодиагностика / индикация ошибок

Датчик имеет много самодиагностических функций.

- Он автоматически выполняет самодиагностику во время эксплуатации.
- Он отображает предупреждения и ошибки через IO-Link или на дисплее (даже если дисплей выключен).
- Если будет обнаружена ошибка, то выходы настраиваются согласно установленным параметрам FOU1 и FOU2 (→ 9.4.2).

Дисплей	Номер события IO-Link	IO-Link PDValid	IO-Link Состояние прибора Idx 36	Тип ошибки	Корректирующие меры
-/-*	0x5111	Нет	2**	Напряжение питания слишком низкое.	<ul style="list-style-type: none"> <li>▶ Проверьте / откорректируйте напряжение питания.</li> <li>▶ Только для 2-проводных датчиков: Проверьте / откорректируйте присоединённую нагрузку.</li> </ul>
SC1	0x8CB3	Да	2**	Избыточный ток на коммутационном выходе 1.	▶ Проверьте коммутационный выход 1 на короткое замыкание или избыточный ток; устраните ошибку.
SC2	0x8CB4	Да	2**	Избыточный ток на коммутационном выходе 2.	▶ Проверьте коммутационный выход 2 на короткое замыкание или избыточный ток; устраните ошибку.
Para	0x1810/ 0x1Fxx	Нет	2**	Ошибка настройки параметров через IO-Link; настройка параметров за пределами допустимой зоны.	<ul style="list-style-type: none"> <li>▶ Установите параметры через IO-Link номер события 0x1Fxx.</li> <li>▶ Измените параметры через IO-Link или кнопки настройки.</li> <li>▶ Сброс всех параметров и возвращение к заводским настройкам (→9.5.2).</li> </ul>
OL	0x8C10	Да	2**	Рабочее давление слишком высокое.	▶ Проверьте / уменьшите давление в системе.

Дисплей	Номер события IO-Link	IO-Link PDValid	IO-Link Состояние прибора Idx 36	Тип ошибки	Корректирующие меры
UL	0x8C30	Да	2**	Рабочее давление слишком низкое.	▶ Проверьте / увеличьте давление в системе.
E100	0x5000	№	4**	Обнаружена внутренняя ошибка датчика.	▶ Замените прибор.
W531	0x8CA1	Да	2**	Значение на аналоговом выходе в верхнем пределе (20.5 мА).	▶ Увеличьте значение AEP, если возможно (для [OU2] = [InEG] ASP значение) или уменьшите давление в системе.
W530	0x8CA0	Да	2**	Значение на аналоговом выходе в верхнем пределе (3.8 мА).	▶ Уменьшите значение ASP, если возможно (для [OU2] = [InEG] AEP значение) или увеличьте давление.
W532	0x8CA5	Да	2**	Нагрузка на аналоговом выходе слишком высокая.***	▶ Увеличьте нагрузку на выходе 2 или увеличьте напряжение питания.
W203	0x1822	Да	2**	Ошибка во время температурной компенсации измерения давления.	Прибор использует более высокий температурный коэффициент (т.е. работает с пониженной точностью). ▶ Замените прибор.
W703	0x8CC2	Да	2**	Температура прибора слишком высокая.	Уменьшите температуру.
W704	0x8CC3	Да	2**	Температура прибора слишком низкая.	Увеличьте температуру.



Дисплей	Номер события IO-Link	IO-Link PDValid	IO-Link Состояние прибора Idx 36	Тип ошибки	Корректирующие меры
W161	0x4210	Да	2**	Температура прибора слишком высокая (> 90°C).	Эксплуатация прибора вне рабочего диапазона, указанного в спецификации. ▶ Не изолируйте установку.
W162	0x4220	Да	2**	Температура прибора слишком низкая (< -30 °C).	Эксплуатация прибора вне рабочего диапазона, указанного в спецификации. ▶ Не изолируйте установку.

RU

\* В случае пониженного напряжения питания (номер ошибки W403) ничего не изображается.

\*\* 2 = Out of Spec; 4 = Ошибка

\*\*\* Отображается только в 3-проводном режиме. В 2-проводном режиме обнаруживается и индицируется предупреждение о пониженном напряжении. Если OU2 не используется, то сообщение может быть подавлено с помощью настройки коммутационной функции для OU2 (→ 9.3.1).

## 11 Другие технические характеристики и чертежи

### 11.1 Диапазоны настройки

		SP1 / SP2		rP1 / rP2		ASP		AEP		ΔP
		миним.	макс.	миним.	макс.	миним.	макс.	миним.	макс.	
P12xx3	бар	-0.96	25.00	-1.00	24.96	-1.00	18.74	5.24	25.00	0.02
	фунт/ кв.дюйм	-13.8	362.7	-14.4	362.1	-14.4	271.8	76.2	362.7	0.3
	МПа	-0.096	2.500	-0.100	2.496	-0.100	1.874	0.524	2.500	0.002
P12xx4	бар	-0.98	10.00	-1.00	9.98	-1.00	7.50	1.50	10.00	0.01
	фунт/ кв.дюйм	-14.2	145.0	-14.5	144.7	-14.5	108.7	21.8	145.0	0.1
	МПа	-0.098	1.000	-0.100	0.998	-0.100	0.750	0.150	1.000	0.001

ΔP = шаг приращения

		SP1 / SP2		rP1 / rP2		ASP		AEP		ΔP
		миним.	макс.	миним.	макс.	миним.	макс.	миним.	макс.	
PI2xx5	бар	-0.990	4.000	-1.000	3.990	-1.000	3.000	0.000	4.000	0.005
	фунт/ кв.дюйм	-14.35	58.00	-14.50	57.85	-14.50	43.50	0.00	58.00	0.05
	кПа	-99.0	400.0	-100.0	399.0	-100.0	300.0	0.0	400.0	0.5
PI2xx6	бар	-0.120	2.500	-0.124	2.496	-0.124	1.880	0.500	2.500	0.002
	фунт/ кв.дюйм	-1.74	36.27	-1.80	36.21	-1.80	27.27	7.26	36.27	0.03
	кПа	-12.0	250.0	-12.4	249.6	-12.4	188.0	50.0	250.0	0.2
	inH <sub>2</sub> O	-48	1004	-50	1002	-50	755	201	1004	1
	mWS	-1.22	25.49	-1.26	25.45	-1.26	19.17	5.10	25.49	0.01
PI2xx7	мбар	-48	1000	-50	998	-50	750	200	1000	1
	фунт/ кв.дюйм	-0.70	14.50	-0.73	14.47	-0.73	10.88	2.90	14.50	0.01
	кПа	-4.8	100.0	-5.0	99.8	-5.0	75.0	20.0	100.0	0.1
	inH <sub>2</sub> O	-19.2	401.6	-20.0	400.8	-20.0	301.2	80.4	401.6	0.4
	mWS	-0.49	10.20	-0.51	10.18	-0.51	7.65	2.04	10.20	0.01
PI2xx9	мбар	-998	1000	-1000	998	-1000	500	-500	1000	1
	фунт/ кв.дюйм	-14.45	14.50	-14.50	14.45	-14.50	7.25	-7.25	14.50	0.05
	кПа	-99.8	100.0	-100.0	99.8	-100.0	50.0	-50.0	100.0	0.1
	inH <sub>2</sub> O	-400	401	-401	400	-401	201	-201	401	1
	mWS	-10.18	10.20	-10.20	10.18	-10.20	5.10	-5.10	10.20	0.01

ΔP = шаг приращения

## 11.2 Другие технические характеристики

Другие технические данные и чертежи доступны на [www.ifm.com](http://www.ifm.com) → Поиск технической спецификации → Введите артикульный номер.

## 12 Заводская настройка

	Заводская настройка	Настройка пользователя
SP1	25% VMR *	
rP1	23% VMR *	
OU1	Hno	
OU2	I	
SP2	75% VMR*	
rP2	73% VMR*	
COF / tCOF	0,0	
ASP / tASP	0% VMR * PI2209: -1 бар	
AEP / tAEP	100% VMR *	
Uni	бар / мбар	
SELd	P	
dS1	0,0	
dr1	0,0	
dS2	0,0	
dr2	0,0	
FOU1	OUT	
FOU2	OUT	
P-n	PnP	
dAP	0,06	
dAA	0,03	
dis	d2	
CP1	0,00	
CP2	0,00	

\* = установлено указанное процентное значение от верхнего предела измерения (VMR) соответствующего датчика (для PI2x09 процентное значение от интервала измерения).

Подробная информация на сайте [www.ifm.com](http://www.ifm.com)