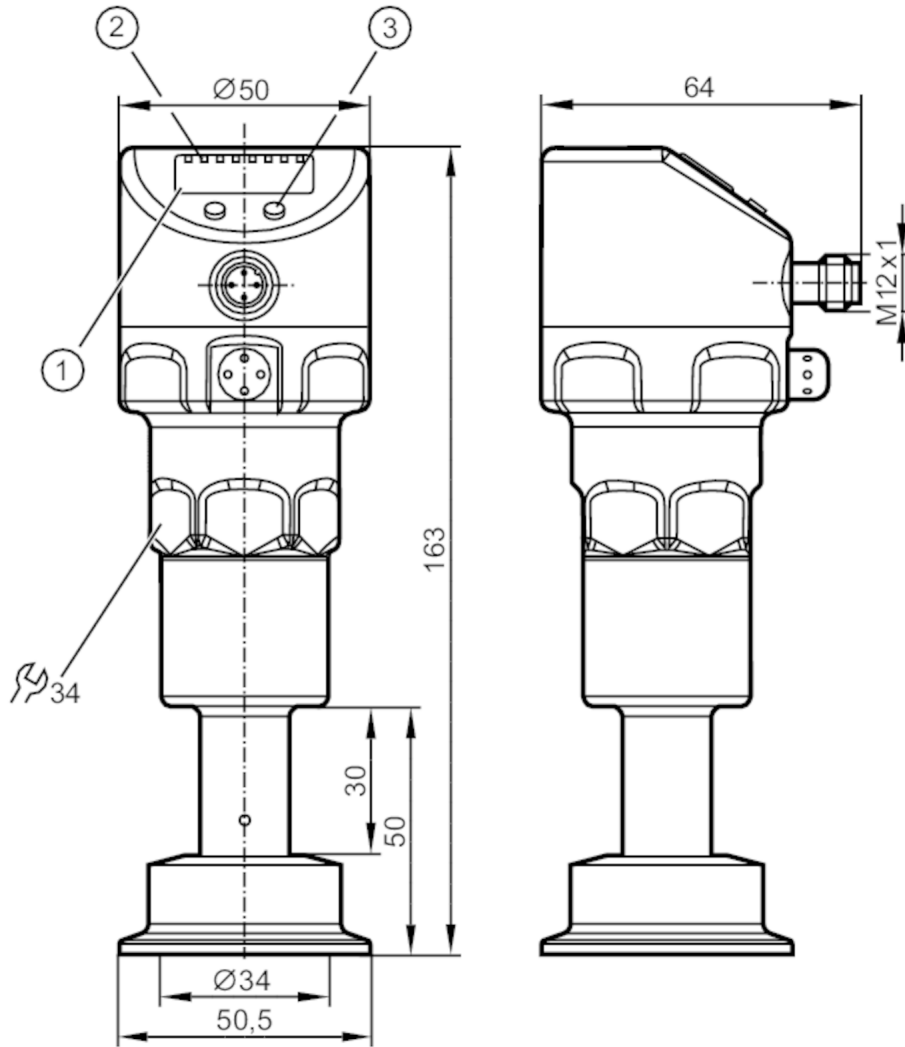


# PI2203



## Датчик давления с дисплеем и установкой заподлицо

PI-025-REZ01-MFRKG/US/ IP



- 1 буквенно-цифровой дисплей 4-значный
- 2 Светодиоды состояния
- 3 Кнопка для программирования



EC 1935/2004 EHEDG Certified FCM FDA IO-Link

### Приложение

|                                   |   |          |        |
|-----------------------------------|---|----------|--------|
| Применение                        | гигиенические системы   |          |        |
| Среда                             | Вязкие среды или жидкости со взвешенными частицами; Жидкие или газообразные среды |          |        |
| Температура измеряемой среды [°C] | -25...200; (-25...160 °C; Температура окружающей среды > 65 °C)                   |          |        |
| Предел прочности по давлению      | 80 bar  | 1160 psi | 8 MPa  |
| Мин. разрывное давление           | 150 bar   | 2175 psi | 15 MPa |
| Тип давления                      | относительное давление  |          |        |



## Датчик давления с дисплеем и установкой заподлицо

PI-025-REZ01-MFRKG/US/ IP

| Электронные данные                                     |  |
|--|--|
| Мин. сопротивление изоляции [MΩ]                       | 100; (500 V DC)  |
| Класс защиты   | III  |
| Защита от переплюсовки                                 | да   |
| Встроенный "Watchdog"                                  | да   |
| 2-проводный  |  |
| Рабочее напряжение [V]                                 | 20...32 DC   |
| Потребление тока [mA]                                  | 3,6...21   |
| Время задержки включения питания [s]                   | 1  |
| 3-проводный  |  |
| Рабочее напряжение [V]                                 | 18...32 DC   |
| Потребление тока [mA]                                  | < 45   |
| Время задержки включения питания [s]                   | 0,5  |
| Входы/выходы   |  |
| Количество входов и выходов                            | Количество цифровых выходов: 2; Количество аналоговых выходов: 1     |
| Выходы   |  |
| Общее количество выходов                               | 2  |
| Выходной сигнал  | коммутационный сигнал; аналоговый сигнал; IO-Link; (конфигурируемый) |
| Электрическое исполнение                               | PNP/NPN  |
| Количество цифровых выходов                            | 2  |
| Функция выходного сигнала                              | нормально открытый / нормально закрытый; (параметризуемый)           |
| Количество аналоговых выходов                          | 1  |
| Аналоговый выход по току [mA]                          | 4...20, обратимый; (масштабируемый)                                  |
| Защита от короткого замыкания                          | да   |
| Тип защиты от короткого замыкания                      | тактовый   |
| Защита от перегрузок по току                           | да   |
| 2-проводный  |  |
| Наиб.нагрузка [Ω]                                      | 300  |
| 3-проводный  |  |
| Макс. падение напряжения коммутационного выхода DC [V] | 2  |
| Постоянный ток нагрузки коммутационного выхода DC [mA] | 250  |
| Частота переключения DC [Hz]                           | 125  |
| Наиб.нагрузка [Ω]                                      | (U <sub>b</sub> - 10 V) / 20 mA                                      |



## Датчик давления с дисплеем и установкой заподлицо

PI-025-REZ01-MFRKG/US/ IP

| Диапазон измерения/настройки |                |                   |                  |
|------------------------------|----------------|-------------------|------------------|
| Диапазон измерения           | -1...25 bar    | -14,4...362,7 psi | -0,1...2,5 MPa   |
| Точка срабатывания SP        | -0,96...25 bar | -13,8...362,7 psi | -0,096...2,5 MPa |
| Точка сброса rP              | -1...24,96 bar | -14,4...362,1 psi | -0,1...2,496 MPa |
| Аналоговая пусковая точка    | -1...18,74 bar | -14,4...271,8 psi | -0,1...1,874 MPa |
| Аналоговая конечная точка    | 5,24...25 bar  | 76,2...362,7 psi  | 0,524...2,5 MPa  |
| С шагом в                    | 0,02 bar       | 0,3 psi           | 0,002 MPa        |
| Заводская настройка          |                | SP1 = 6,24 bar    | rP1 = 5,74 bar   |
|                              |                | SP2 = 18,74 bar   | rP2 = 18,24 bar  |
|                              |                | ASP = 0,00 bar    | AEP = 25,00 bar  |

| Точность/ погрешность  |  |
|--|--|
| Погрешность точки переключения<br>[% диапазона]                              | < ± 0,2; (Turn down 1:1)   |
| Повторяемость<br>[% диапазона]   | < ± 0,1; (при изменениях температуры < 10 K; Turn down 1:1)  |
| Отклонение от характеристики<br>[% диапазона]                                | < ± 0,2; (Turn down 1:1 линейность, вкл. гистерезис и повторяемость настройка предельного значения согласно DIN 16086) |
| Отклонение линейности<br>[% диапазона]                                       | < ± 0,15; (Turn down 1:1)  |
| Отклонение гистерезиса<br>[% диапазона]                                      | < ± 0,15; (Turn down 1:1)  |
| Долговременная стабильность<br>[% диапазона]                                 | < ± 0,1; (Turn down 1:1; за год)   |
| Температурный коэффициент нулевой точки<br>[% от диапазона измерения / 10 K] | < ± 0,2; (0...200 °C)  |
| Температурный коэффициент диапазона<br>[% от диапазона измерения / 10 K]     | < ± 0,15; (0...200 °C)   |

| Время реакции  |              |
|--|--------------|
| Демпфирование коммутационного выхода dAP [s]                       | 0...30       |
| Демпфирование аналогового выхода dAA [s]                           | 0,01...99,99 |
| 2-проводный  |              |
| Время нарастания переходной характеристики аналогового выхода [ms] | 45           |
| 3-проводный  |              |
| Мин. время реакции коммутационного выхода (dAP) [ms]               | 3            |
| Время нарастания переходной характеристики аналогового выхода [ms] | 7            |



## Датчик давления с дисплеем и установкой заподлицо

PI-025-REZ01-MFRKG/US/ IP

| Интерфейсы   |   |
|--|---|
| Коммуникационный интерфейс                                   | IO-Link   |
| Способ передачи  | COM2 (38,4 kBaud)   |
| IO-Link проверка   | 1.0   |
| Стандарт SDCI  | IO-Link Communication Specification, Version 1.0, January 2009, Ordner No: 10.002   |
| IO-Link ID прибора   | 102 d / 00 00 66 h  |
| Профили  | нет   |
| SIO режим  | да  |
| Нужный тип порта   | A   |
| Аналоговые рабочие данные                                    | 1   |
| Бинарные рабочие данные                                      | 2   |
| Миним. время рабочего цикла [ms]                             | 2,3   |
| Условия эксплуатации   |   |
| Температура окружающей среды [°C]                            | -25...80  |
| Примечание к температуре окружающей среды                    | -25...60 °C<br>Температура измеряемой среды: > 160 °C   |
| Температура хранения [°C]                                    | -25...100   |
| Степень защиты   | IP 67; IP 68; IP 69K  |
| Испытания / одобрения  |   |
| ЭМС  | DIN EN 61000-6-2  |
|  | DIN EN 61000-6-3  |
| Ударопрочность   | DIN EN 60068-2-27 50 г (11 ms)  |
| Вибропрочность   | DIN EN 60068-2-6 20 г (10...2000 Hz)  |
| MTTF [годы]  | 142   |
| Примечание к разрешению                                      | Вкл. бесплатный сертификат калибровки по 6 точкам.  |
| Механические данные  |   |
| Вес [g]  | 918   |
| Материал   | нерж. сталь (1.4404 / 316L) нерж. сталь (1.4404 / 316L); нерж. сталь (1.4435 / 316L) нерж. сталь (1.4404 / 316L); PBT (полибутилентерефталат); PEI; PFA |
| Материалы корпуса в контакте с изм. средой                   | нерж. сталь (1.4435 / 316L) нерж. сталь (1.4404 / 316L)   |
| Мин. кол-во циклов давления                                  | 10 миллионов  |
| Подключение к процессу                                       | Clamp DN 38 / 1,5"  |
| Характеристика поверхности Ra/Rz частей в контакте со средой | < 0,38 / -  |
| Жидкий наполнитель для переноса давления                     | белое медицинское масло (подходит для применения в пищевой промышленности, соответствует требованиям FDA)   |
| Диаметр диафрагмы [mm]                                       | 34  |



## Датчик давления с дисплеем и установкой заподлицо

PI-025-REZ01-MFRKG/US/ IP

### Дисплеи / Элементы управления

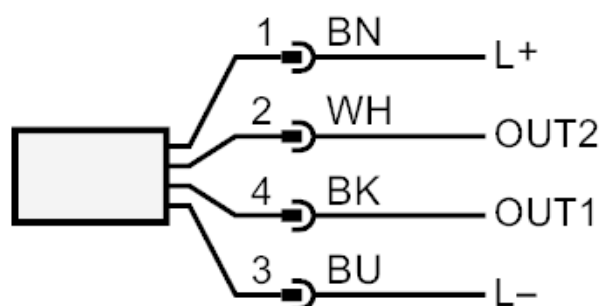
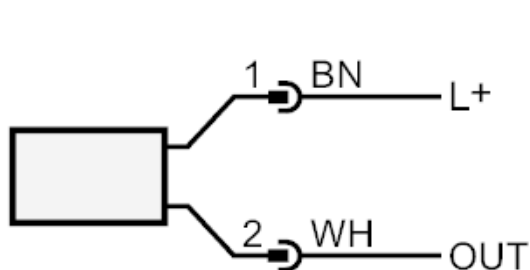
|         |                               |                                      |
|---------|-------------------------------|--------------------------------------|
| Дисплей | Дисплей                       | светодиод, зелёный                   |
|         | Состояние выхода              | светодиод, жёлтый                    |
|         | Функции дисплея               | буквенно-цифровой дисплей, 4-значный |
|         | Измеренные значения           | буквенно-цифровой дисплей, 4-значный |
| Дисплей | bar; psi; MPa; % от диапазона |                                      |

### Примечания

Упаковочная величина 1 шт.

### электрическое подключение

Разъем: 1 x M12; Контакты: позолоченный



|      |   |
|------|---|
|      | 2 - проводная схема подключения :       |
| OUT  | Аналоговый выход                        |
|      | 3 - проводная схема подключения :       |
| OUT1 | Коммутационный выход                    |
|      | IO-Link                                 |
| OUT2 | Коммутационный выход                    |
|      | Аналоговый выход                        |
|      | Цвета в соответствии с DIN EN 60947-5-2 |
|      | Цвета жил :                             |
| BK = | черный                                  |
| BN = | коричневый                              |
| BU = | синий                                   |
| WH = | белый                                   |