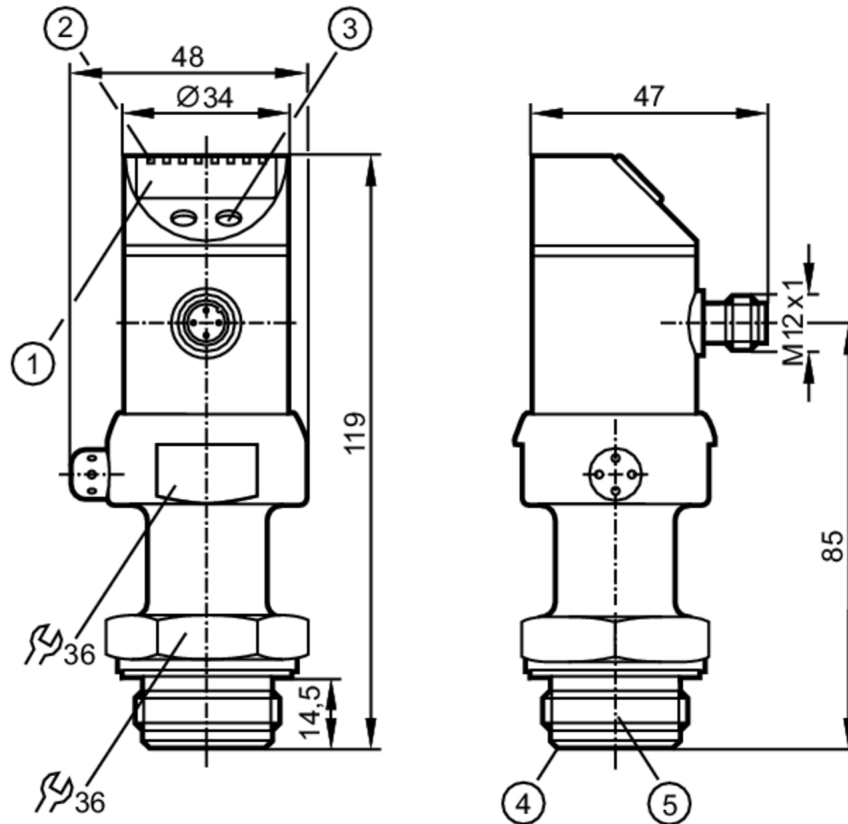


PI2097



Датчик давления с дисплеем и установкой заподлицо

PI-001BRES30-MFRKG/US/ /P



- 1 буквенно-цифровой дисплей 4-значный
- 2 Светодиоды состояния
- 3 Кнопка для программирования
- 4 Кромка уплотнения Aseptoflex
- 5 Резьба ASEPTOFLEX



EC 1935/2004 EHEDG Certified FCM FDA

Приложение

Применение	гигиенические системы
Установка	Поворотный корпус 350°
Среда	Вязкие среды или жидкости со взвешенными частицами; Жидкие или газообразные среды
Температура измеряемой среды [°C]	-25...125; (145 max. 1h)
Предел прочности по давлению [mbar]	10000
Мин. разрывное давление [mbar]	30000
Тип давления	относительное давление
Отсутствует застойная зона	да



Датчик давления с дисплеем и установкой заподлицо

PI-001BRES30-MFRKG/US/ /P

Электронные данные	
Рабочее напряжение [V]	18...32 DC
Потребление тока [mA]	< 50
Мин. сопротивление изоляции [MΩ]	100; (500 V DC)
Класс защиты	III
Защита от переплюсовки	да
Время задержки включения питания [s]	0,5
Встроенный "Watchdog"	да
Входы/выходы	
Количество входов и выходов	Количество цифровых выходов: 1; Количество аналоговых выходов: 1
Выходы	
Общее количество выходов	2
Выходной сигнал	коммутационный сигнал; аналоговый сигнал; (конфигурируемый)
Электрическое исполнение	PNP/NPN
Количество цифровых выходов	1
Функция выходного сигнала	нормально открытый / нормально закрытый; (параметризуемый)
Макс. падение напряжения коммутационного выхода DC [V]	2
Постоянный ток нагрузки коммутационного выхода DC [mA]	250
Частота переключения DC [Hz]	6
Количество аналоговых выходов	1
Аналоговый выход по току [mA]	4...20, обратимый; (масштабируемый 1:4)
Наиб. нагрузка [Ω]	(U _b - 10 V) / 20 mA
Аналоговый выход по напряжению [V]	0...10, обратимый; (масштабируемый 1:4)
Мин. сопротивление нагрузки [Ω]	2000
Защита от короткого замыкания	да
Тип защиты от короткого замыкания	тактовый
Защита от перегрузок по току	да



Датчик давления с дисплеем и установкой заподлицо

PI-001BRES30-MFRKG/US/ /P

Диапазон измерения/настройки		
Диапазон измерения [mbar]	-50...1000	
Точка срабатывания SP [mbar]	-48...1000	
Точка сброса rP [mbar]	-50...998	
Аналоговая пусковая точка [mbar]	-50...750	
Аналоговая конечная точка [mbar]	200...1000	
С шагом в [mbar]	1	
Заводская настройка	SP1 = 250 mbar	rP1 = 230 mbar
	ASP = 0 mbar	AEP = 1000 mbar
Точность/ погрешность		
Погрешность точки переключения [% диапазона]	< ± 0,2; (Turn down 1:1)	
Повторяемость [% диапазона]	< ± 0,1; (при изменениях температуры < 10 K; Turn down 1:1)	
Отклонение от характеристики [% диапазона]	< ± 0,2; (Turn down 1:1 линейность, вкл. гистерезис и повторяемость настройка предельного значения согласно DIN 16086)	
Отклонение линейности [% диапазона]	< ± 0,15; (Turn down 1:1)	
Отклонение гистерезиса [% диапазона]	< ± 0,15; (Turn down 1:1)	
Долговременная стабильность [% диапазона]	< ± 0,1; (Turn down 1:1; за год)	
Температурный коэффициент нулевой точки [% от диапазона измерения / 10 K]	< ± 0,05; (0...70 °C)	
Температурный коэффициент диапазона [% от диапазона измерения / 10 K]	< ± 0,15; (0...70 °C)	
Время реакции		
Время отклика [ms]	< 100	
Демпфирование коммутационного выхода dAP [s]	0,1...100	
Демпфирование аналогового выхода dAA [s]	0,1...100	
Время нарастания переходной характеристики аналогового выхода [ms]	25	
Программное обеспечение / Программирование		
Выбор параметров	гистерезис / окно; нормально открытый / нормально закрытый; логика переключения; токовый выход / выход по напряжению ; Демпфирование; адаптация изображенных значений; дисплей можно вращать и отключить; Дисплей; Нулевая точка; диапазон	



Датчик давления с дисплеем и установкой заподлицо

PI-001BRES30-MFRKG/US/ /P

Условия эксплуатации

Температура окружающей среды	[°C]	-25...80
Температура хранения	[°C]	-40...100
Степень защиты		IP 67; IP 69K

Испытания / одобрения

ЭМС		EN 61000-4-2 ESD	4 kV CD / 8 kV AD
		EN 61000-4-3 ВЧ излучение	10 V/m
		EN 61000-4-4 Burst	2 kV
		EN 61000-4-5 Surge	0,5/1 kV
		EN 61000-4-6 ВЧ проводимость	10 V
Ударопрочность		DIN IEC 68-2-27	50 г (11 ms)
Вибропрочность		DIN IEC 68-2-6	20 г (10...2000 Hz)
MTTF	[годы]		173

Механические данные

Вес	[g]	411,5
Материал		нерж. сталь (1.4404 / 316L); PC; PBT (полибутилентерефталат); PEI; FKM; PTFE (тефлон)
Материалы корпуса в контакте с изм. средой		Керамика (99,9 % Al ₂ O ₃); PTFE (тефлон); нерж. сталь (1.4435 / 316L); характеристика поверхности: Ra < 0,4 / Rz 4
Мин. кол-во циклов давления		100 миллионов
Подключение к процессу		резьбовое соединение Aseptoflex внешняя резьба Aseptoflex

Дисплей / Элементы управления

Дисплей		Дисплей	6 х, зелёный
		Состояние выхода	светодиод, жёлтый
		Функции дисплея	буквенно-цифровой дисплей, 4-значный
		Измеренные значения	буквенно-цифровой дисплей, 4-значный
Дисплей		mbar; kPa; psi; inH ₂ O; mWS; % от диапазона	

Примечания

Примечания	Одобрение 3A имеет отношение только к адаптерам с одобрением 3A, используемых при установке.
Упаковочная величина	1 шт.

электрическое подключение

Разъем: 1 х M12; Контакты: позолоченный



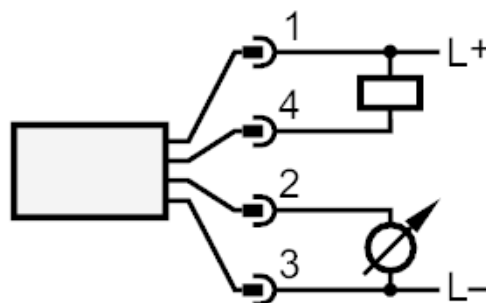
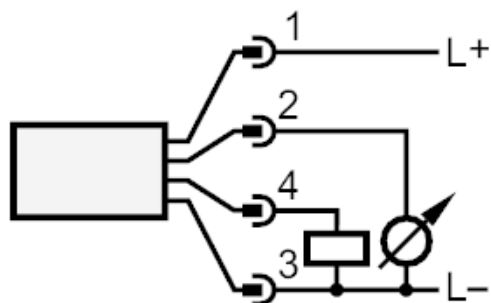
PI2097



Датчик давления с дисплеем и установкой заподлицо

PI-001BRES30-MFRKG/US/ /P

Соединение



OUT1 Коммутационный выход
OUT2 Аналоговый выход