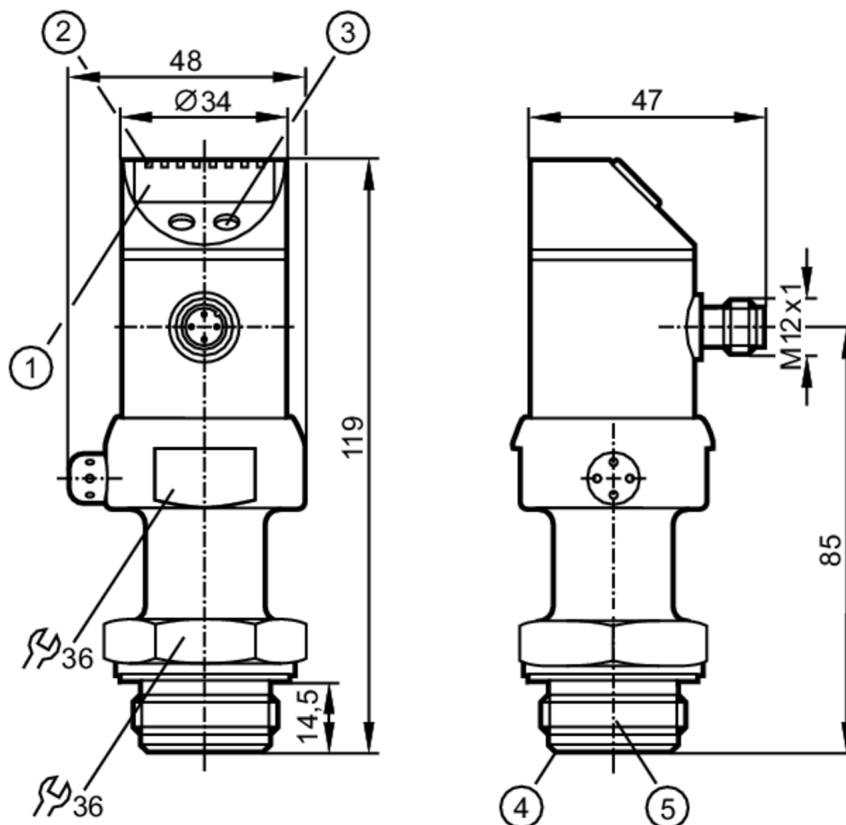


PI2094



Датчик давления с дисплеем и установкой заподлицо

PI-010-RES30-MFRKG/US/ IP



- 1 буквенно-цифровой дисплей 4-значный
- 2 Светодиоды состояния
- 3 Кнопка для программирования
- 4 Кромка уплотнения Aseptoflex
- 5 Резьба ASEPTOFLEX



EC 1935/2004 EHEDG Certified FCM FDA

Приложение

Применение	гигиенические системы		
Установка	Поворотный корпус 350°		
Среда	Вязкие среды или жидкости со взвешенными частицами; Жидкие или газообразные среды		
Температура измеряемой среды [°C]	-25...125; (145 max. 1h)		
Предел прочности по давлению	50 bar	725 psi	5 MPa
Мин. разрывное давление	150 bar	2175 psi	15 MPa
Тип давления	относительное давление		
Отсутствует застойная зона	да		



Датчик давления с дисплеем и установкой заподлицо

PI-010-RES30-MFRKG/US/ IP

Электронные данные		
Рабочее напряжение	[V]	18...32 DC
Потребление тока	[mA]	< 50
Мин. сопротивление изоляции	[MΩ]	100; (500 V DC)
Класс защиты		III
Защита от переплюсовки		да
Время задержки включения питания	[s]	0,5
Встроенный "Watchdog"		да

Входы/выходы	
Количество входов и выходов	Количество цифровых выходов: 1; Количество аналоговых выходов: 1

Выходы	
Общее количество выходов	2
Выходной сигнал	коммутационный сигнал; аналоговый сигнал; (конфигурируемый)
Электрическое исполнение	PNP/NPN
Количество цифровых выходов	1
Функция выходного сигнала	нормально открытый / нормально закрытый; (параметризуемый)
Макс. падение напряжения коммутационного выхода DC	[V] 2
Постоянный ток нагрузки коммутационного выхода DC	[mA] 250
Частота переключения DC	[Hz] 6
Количество аналоговых выходов	1
Аналоговый выход по току	[mA] 4...20, обратимый; (масштабируемый 1:4)
Наиб. нагрузка	[Ω] (U _b - 10 V) / 20 mA
Аналоговый выход по напряжению	[V] 0...10, обратимый; (масштабируемый 1:4)
Мин. сопротивление нагрузки	[Ω] 2000
Защита от короткого замыкания	да
Тип защиты от короткого замыкания	тактовый
Защита от перегрузок по току	да

Диапазон измерения/настройки			
Диапазон измерения	-1...10 bar	-14,5...145 psi	-0,1...1 MPa
Точка срабатывания SP	-0,98...10 bar	-14,2...145 psi	-0,098...1 MPa
Точка сброса rP	-1...9,98 bar	-14,5...144,7 psi	-0,1...0,998 MPa
Аналоговая пусковая точка	-1...7,25 bar	-14,5...105,1 psi	-0,1...0,725 MPa
Аналоговая конечная точка	1,75...10 bar	25,4...145 psi	0,175...1 MPa
С шагом в	0,01 bar	0,1 psi	0,001 MPa
Заводская настройка		SP1 = 2,50 bar	rP1 = 2,30 bar
		ASP = 0,00 bar	AEP = 10,00 bar



Датчик давления с дисплеем и установкой заподлицо

PI-010-RES30-MFRKG/US/ IP

Точность/ погрешность	
Погрешность точки переключения [% диапазона]	< ± 0,2; (Turn down 1:1)
Повторяемость [% диапазона]	< ± 0,1; (при изменениях температуры < 10 K; Turn down 1:1)
Отклонение от характеристики [% диапазона]	< ± 0,2; (Turn down 1:1 линейность, вкл. гистерезис и повторяемость настройка предельного значения согласно DIN 16086)
Отклонение линейности [% диапазона]	< ± 0,15; (Turn down 1:1)
Отклонение гистерезиса [% диапазона]	< ± 0,15; (Turn down 1:1)
Долговременная стабильность [% диапазона]	< ± 0,1; (Turn down 1:1; за год)
Температурный коэффициент нулевой точки [% от диапазона измерения / 10 K]	< ± 0,05; (0...70 °C)
Температурный коэффициент диапазона [% от диапазона измерения / 10 K]	< ± 0,15; (0...70 °C)
Время реакции	
Время отклика [ms]	< 100
Демпфирование коммутационного выхода dAP [s]	0,1...100
Демпфирование аналогового выхода dAA [s]	0,1...100
Время нарастания переходной характеристики аналогового выхода [ms]	25
Программное обеспечение / Программирование	
Выбор параметров	гистерезис / окно; нормально открытый / нормально закрытый; логика переключения; токовый выход / выход по напряжению ; Демпфирование; адаптация изображенных значений; дисплей можно вращать и отключить; Дисплей; Нулевая точка; диапазон
Условия эксплуатации	
Температура окружающей среды [°C]	-25...80
Температура хранения [°C]	-40...100
Степень защиты	IP 67; IP 69K

PI2094



Датчик давления с дисплеем и установкой заподлицо

PI-010-RES30-MFRKG/US/ IP

Испытания / одобрения

ЭМС	EN 61000-4-2 ESD	4 kV CD / 8 kV AD
	EN 61000-4-3 ВЧ излучение	10 V/m
	EN 61000-4-4 Burst	2 kV
	EN 61000-4-5 Surge	0,5/1 kV
	EN 61000-4-6 ВЧ проводимость	10 V
Ударопрочность	DIN IEC 68-2-27	50 г (11 ms)
Вибропрочность	DIN IEC 68-2-6	20 г (10...2000 Hz)
MTTF [годы]		173

Механические данные

Вес [g]	411
Материал	нерж. сталь (1.4404 / 316L); PC; PBT (полибутилентерефталат); PEI; FKM; PTFE (тефлон)
Материалы корпуса в контакте с изм. средой	Керамика (99,9 % Al ₂ O ₃); PTFE (тефлон); нерж. сталь (1.4435 / 316L); характеристика поверхности: Ra < 0,4 / Rz 4
Мин. кол-во циклов давления	100 миллионов
Подключение к процессу	резьбовое соединение Aseptoflex внешняя резьба Aseptoflex

Дисплей / Элементы управления

Дисплей	Дисплей	4 x светодиод, зелёный
	Состояние выхода	светодиод, жёлтый
	Функции дисплея	буквенно-цифровой дисплей, 4-значный
	Измеренные значения	буквенно-цифровой дисплей, 4-значный
Дисплей	bar; psi; MPa; % от диапазона	

Примечания

Примечания	Одобрение ЗА имеет отношение только к адаптерам с одобрением ЗА, используемых при установке.
Упаковочная величина	1 шт.

электрическое подключение

Разъем: 1 x M12; Контакты: позолоченый



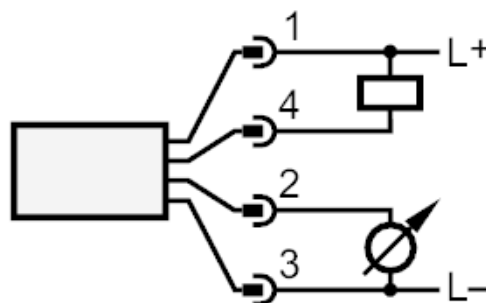
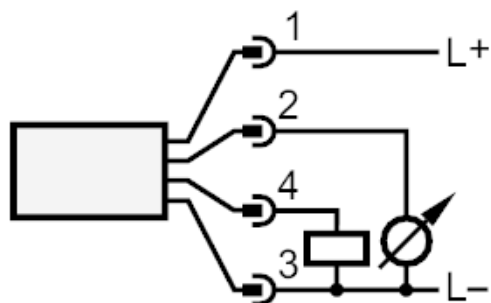
PI2094



Датчик давления с дисплеем и установкой заподлицо

PI-010-RES30-MFRKG/US/ IP

Соединение



OUT1	Коммутационный выход
OUT2	Аналоговый выход