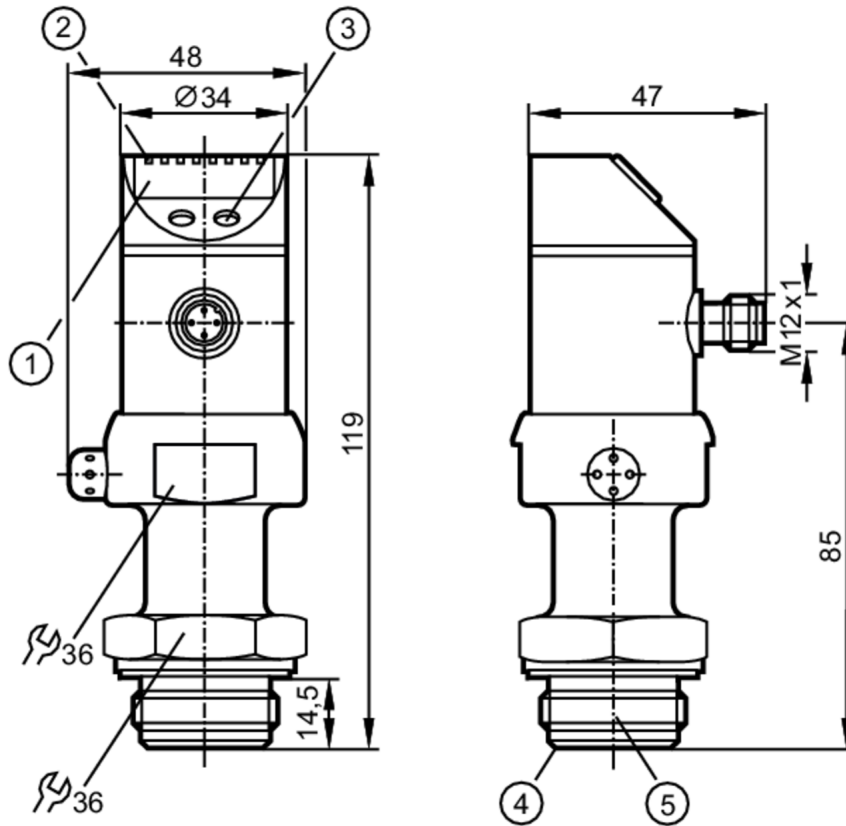


PI2093



Датчик давления с дисплеем и установкой заподлицо

PI-025-RES30-MFRKG/US/ IP



- 1 буквенно-цифровой дисплей 4-значный
- 2 Светодиоды состояния
- 3 Кнопка для программирования
- 4 Кромка уплотнения Aseptoflex
- 5 Резьба ASEPTOFLEX



EC 1935/2004 EHEDG Certified FCM FDA

Приложение

Применение	гигиенические системы		
Установка	Поворотный корпус 350°		
Среда	Вязкие среды или жидкости со взвешенными частицами; Жидкие или газообразные среды		
Температура измеряемой среды [°C]	-25...125; (145 max. 1h)		
Предел прочности по давлению	100 bar	1450 psi	10 MPa
Мин. разрывное давление	350 bar	5070 psi	35 MPa
Тип давления	относительное давление		
Отсутствует застойная зона	да		



Датчик давления с дисплеем и установкой заподлицо

PI-025-RES30-MFRKG/US/ IP

Электронные данные			
Рабочее напряжение	[V]	18...32 DC	
Потребление тока	[mA]	< 50	
Мин. сопротивление изоляции	[MΩ]	100; (500 V DC)	
Класс защиты		III	
Защита от переплюсовки		да	
Время задержки включения питания	[s]	0,5	
Встроенный "Watchdog"		да	
Входы/выходы			
Количество входов и выходов		Количество цифровых выходов: 1; Количество аналоговых выходов: 1	
Выходы			
Общее количество выходов		2	
Выходной сигнал		коммутационный сигнал; аналоговый сигнал; (конфигурируемый)	
Электрическое исполнение		PNP/NPN	
Количество цифровых выходов		1	
Функция выходного сигнала		нормально открытый / нормально закрытый; (параметризуемый)	
Макс. падение напряжения коммутационного выхода DC	[V]	2	
Постоянный ток нагрузки коммутационного выхода DC	[mA]	250	
Частота переключения DC	[Hz]	6	
Количество аналоговых выходов		1	
Аналоговый выход по току	[mA]	4...20, обратимый; (масштабируемый 1:4)	
Наиб. нагрузка	[Ω]	$(U_b - 10 \text{ V}) / 20 \text{ mA}$	
Аналоговый выход по напряжению	[V]	0...10, обратимый; (масштабируемый 1:4)	
Мин. сопротивление нагрузки	[Ω]	2000	
Защита от короткого замыкания		да	
Тип защиты от короткого замыкания		тактовый	
Защита от перегрузок по току		да	
Диапазон измерения/настройки			
Диапазон измерения		-1...25 bar	-14,4...362,7 psi
Точка срабатывания SP		-0,96...25 bar	-13,8...362,7 psi
Точка сброса rP		-1...24,96 bar	-14,4...362,1 psi
Аналоговая пусковая точка		-1...18,74 bar	-14,4...271,8 psi
Аналоговая конечная точка		5,24...25 bar	76,2...362,7 psi
С шагом в		0,02 bar	0,3 psi
Заводская настройка			SP1 = 6,24 bar
			ASP = 0,00 bar
			rP1 = 5,74 bar
			AEP = 25,00 bar



Датчик давления с дисплеем и установкой заподлицо

PI-025-RES30-MFRKG/US/ IP

Точность/ погрешность	
Погрешность точки переключения [% диапазона]	< ± 0,2; (Turn down 1:1)
Повторяемость [% диапазона]	< ± 0,1; (при изменениях температуры < 10 K; Turn down 1:1)
Отклонение от характеристики [% диапазона]	< ± 0,2; (Turn down 1:1 линейность, вкл. гистерезис и повторяемость настройка предельного значения согласно DIN 16086)
Отклонение линейности [% диапазона]	< ± 0,15; (Turn down 1:1)
Отклонение гистерезиса [% диапазона]	< ± 0,15; (Turn down 1:1)
Долговременная стабильность [% диапазона]	< ± 0,1; (Turn down 1:1; за год)
Температурный коэффициент нулевой точки [% от диапазона измерения / 10 K]	< ± 0,05; (0...70 °C)
Температурный коэффициент диапазона [% от диапазона измерения / 10 K]	< ± 0,15; (0...70 °C)
Время реакции	
Время отклика [ms]	< 100
Демпфирование коммутационного выхода dAP [s]	0,1...100
Демпфирование аналогового выхода dAA [s]	0,1...100
Время нарастания переходной характеристики аналогового выхода [ms]	25
Программное обеспечение / Программирование	
Выбор параметров	гистерезис / окно; нормально открытый / нормально закрытый; логика переключения; токовый выход / выход по напряжению ; Демпфирование; адаптация изображенных значений; дисплей можно вращать и отключить; Дисплей; Нулевая точка; диапазон
Условия эксплуатации	
Температура окружающей среды [°C]	-25...80
Температура хранения [°C]	-40...100
Степень защиты	IP 67; IP 69K

PI2093



Датчик давления с дисплеем и установкой заподлицо

PI-025-RES30-MFRKG/US/ IP

Испытания / одобрения

ЭМС	EN 61000-4-2 ESD	4 kV CD / 8 kV AD
	EN 61000-4-3 ВЧ излучение	10 V/m
	EN 61000-4-4 Burst	2 kV
	EN 61000-4-5 Surge	0,5/1 kV
	EN 61000-4-6 ВЧ проводимость	10 V
Ударопрочность	DIN IEC 68-2-27	50 г (11 ms)
Вибропрочность	DIN IEC 68-2-6	20 г (10...2000 Hz)
MTTF	[годы]	173

Механические данные

Вес	[g]	414
Материал	нерж. сталь (1.4404 / 316L); PC; PBT (полибутилентерефталат); PEI; FKM; PTFE (тефлон)	
Материалы корпуса в контакте с изм. средой	Керамика (99,9 % Al ₂ O ₃); PTFE (тефлон); нерж. сталь (1.4435 / 316L); характеристика поверхности: Ra < 0,4 / Rz 4	
Мин. кол-во циклов давления	100 миллионов	
Подключение к процессу	резьбовое соединение Aseptoflex внешняя резьба Aseptoflex	

Дисплей / Элементы управления

Дисплей	Дисплей	4 x светодиод, зелёный
	Состояние выхода	светодиод, жёлтый
	Функции дисплея	буквенно-цифровой дисплей, 4-значный
	Измеренные значения	буквенно-цифровой дисплей, 4-значный
Дисплей	bar; psi; MPa; % от диапазона	

Примечания

Примечания	Одобрение ЗА имеет отношение только к адаптерам с одобрением ЗА, используемых при установке.
Упаковочная величина	1 шт.

электрическое подключение

Разъем: 1 x M12; Контакты: позолоченый



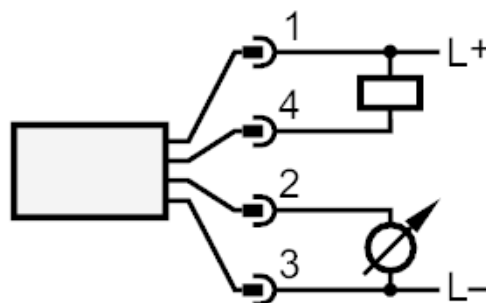
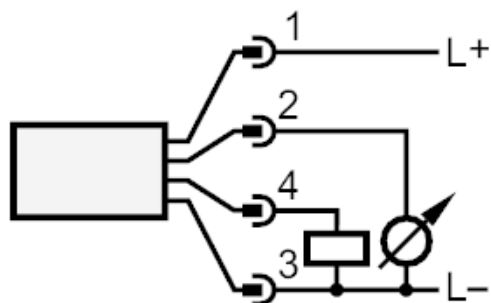
PI2093



Датчик давления с дисплеем и установкой заподлицо

PI-025-RES30-MFRKG/US/ IP

Соединение



OUT1	Коммутационный выход
OUT2	Аналоговый выход