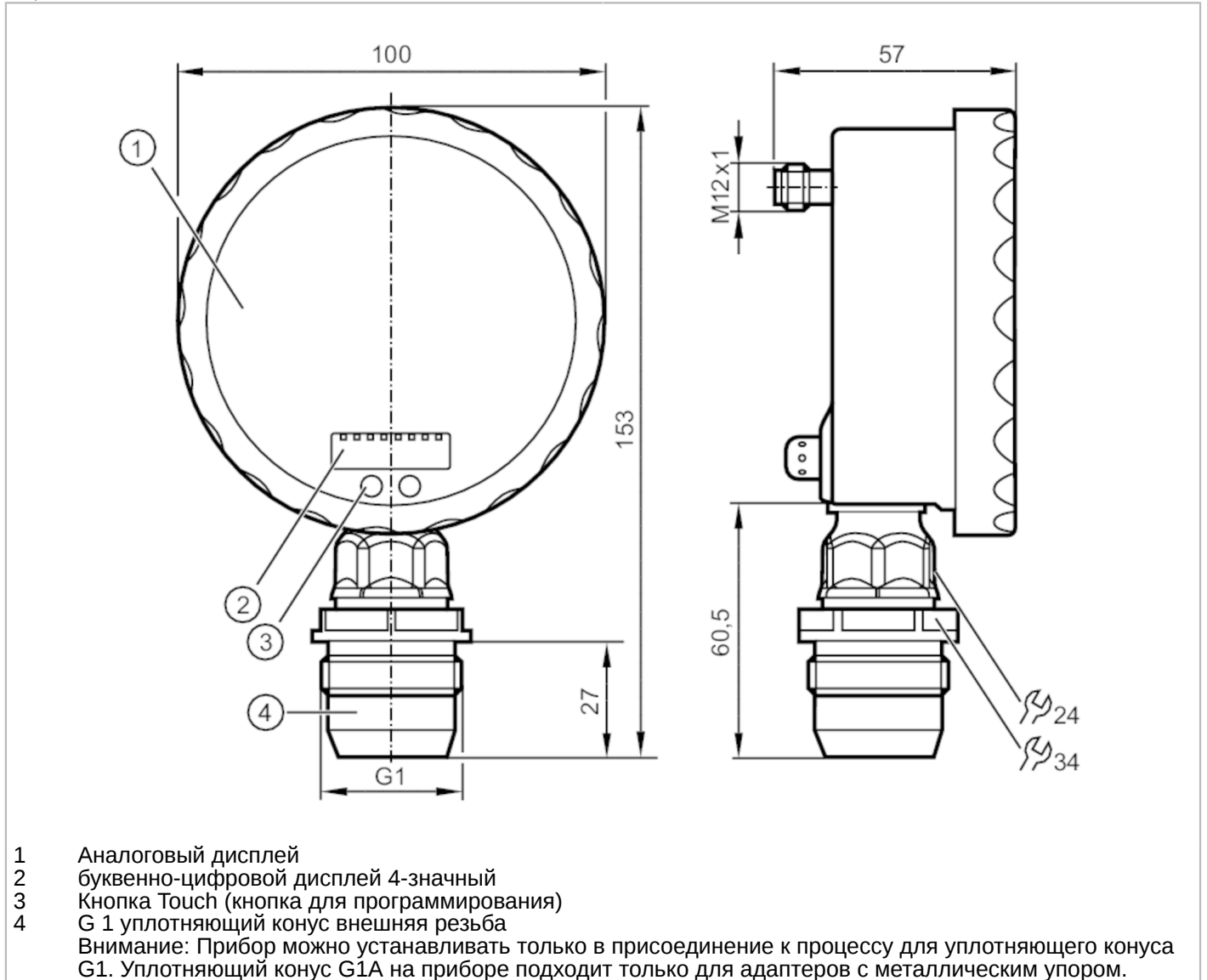


PG2898



Датчик давления для установки заподлицо с аналоговым дисплеем

PG-,25BREA01-MFRKG/US/ IP



- 1 Аналоговый дисплей
 - 2 буквенно-цифровой дисплей 4-значный
 - 3 Кнопка Touch (кнопка для программирования)
 - 4 G 1 уплотняющий конус внешняя резьба
- Внимание: Прибор можно устанавливать только в присоединение к процессу для уплотняющего конуса G1. Уплотняющий конус G1A на приборе подходит только для адаптеров с металлическим упором.

ACS CE CRN US EC 1935/2004 EHEDG Certified FCM FDA

Приложение	
Применение	гигиенические системы; Безопасный манометр (S) на основе DIN EN 837-1
Среда	Вязкие среды или жидкости со взвешенными частицами; Жидкие или газообразные среды
Температура измеряемой среды [°C]	-25...125; (145 max. 1h)
Предел прочности по давлению	6000 mbar 2400 inH2O
Мин. разрывное давление	30000 mbar 12043 inH2O
Тип давления	относительное давление
MAWP (для применения в соответствии с CRN) [bar]	10



Датчик давления для установки заподлицо с аналоговым дисплеем

PG-,25BREA01-MFRKG/US/ IP

Электронные данные		
Рабочее напряжение [V]		18...32 DC
Потребление тока [mA]		< 70; (24 V)
Мин. сопротивление изоляции [MΩ]		100; (500 V DC)
Класс защиты		III
Защита от переплюсовки		да
Время задержки включения питания [s]		6
Встроенный "Watchdog"		да
Входы/выходы		
Количество входов и выходов	Количество цифровых выходов: 1; Количество аналоговых выходов: 1	
Выходы		
Общее количество выходов	2	
Выходной сигнал	коммутационный сигнал; аналоговый сигнал; (конфигурируемый)	
Электрическое исполнение	PNP/NPN	
Количество цифровых выходов	1	
Функция выходного сигнала	нормально открытый / нормально закрытый; (параметризуемый)	
Макс. падение напряжения коммутационного выхода DC [V]	2	
Постоянный ток нагрузки коммутационного выхода DC [mA]	250	
Частота переключения DC [Hz]	50	
Количество аналоговых выходов	1	
Аналоговый выход по току [mA]	4...20, обратимый; (масштабируемый)	
Наиб. нагрузка [Ω]	(U _b - 10 V) / 20 mA	
Защита от короткого замыкания	да	
Тип защиты от короткого замыкания	тактовый	
Защита от перегрузок по току	да	
Диапазон измерения/настройки		
Диапазон измерения	-12,4...250 mbar	-5...100,4 inH ₂ O
Точка срабатывания SP	-12...400 mbar	-4,8...160,6 inH ₂ O
Точка сброса rP	-12,4...399,6 mbar	-5...160,4 inH ₂ O
Аналоговая пусковая точка	-12,4...337,6 mbar	-5...135,5 inH ₂ O
Аналоговая конечная точка	50...400 mbar	20,1...160,6 inH ₂ O
С шагом в	0,2 mbar	0,1 inH ₂ O
Точность/ погрешность		
Погрешность точки переключения	< ± 0,2; (Turn down 1:1)	



Датчик давления для установки заподлицо с аналоговым дисплеем

PG-,25BREA01-MFRKG/US/ IP

	[% диапазона]	
Повторяемость	[% диапазона]	< ± 0,1; (при изменениях температуры < 10 K; Turn down 1:1)
Отклонение от характеристики	[% диапазона]	< ± 0,2; (Turn down 1:1 линейность, вкл. гистерезис и повторяемость настройка предельного значения согласно DIN 16086)
Отклонение линейности	[% диапазона]	< ± 0,15; (Turn down 1:1)
Отклонение гистерезиса	[% диапазона]	< ± 0,15; (Turn down 1:1)
Долговременная стабильность	[% диапазона]	< ± 0,1; (Turn down 1:1; за год)
Температурный коэффициент нулевой точки	[% от диапазона измерения / 10 K]	< ± 0,05; (0...70 °C)
Температурный коэффициент диапазона	[% от диапазона измерения / 10 K]	< ± 0,15; (0...70 °C)

Время реакции

Время отклика	[ms]	< 10
Демпфирование коммутационного выхода dAP	[s]	0,01...30
Демпфирование аналогового выхода dAA	[s]	0,01...30
Время нарастания переходной характеристики аналогового выхода	[ms]	25

Условия эксплуатации

Температура окружающей среды	[°C]	-25...80
Температура хранения	[°C]	-40...100
Степень защиты		IP 67; IP 69K

Испытания / одобрения

ЭМС	EN 61000-4-2 ESD	4 kV CD / 8 kV AD
	EN 61000-4-3 ВЧ излучение	10 V/m
	EN 61000-4-4 Burst	2 kV
	EN 61000-4-5 Surge	0,5/1 kV
	EN 61000-4-6 ВЧ проводимость	10 V
Ударопрочность	DIN IEC 68-2-27	50 г (11 ms)
Вибропрочность	DIN IEC 68-2-6	20 г (10...2000 Hz)
MTTF	[годы]	100



Датчик давления для установки заподлицо с аналоговым дисплеем

PG-,25BREA01-MFRKG/US/ IP

Механические данные

Вес	[g]	562,5
Материал		нерж. сталь (1.4404 / 316L); PA (полиамид); FKM; PTFE (тефлон); стекло: ламинированное безопасное стекло 4 мм
Материалы корпуса в контакте с изм. средой		Керамика (99,9 % Al ₂ O ₃); PTFE (тефлон); нерж. сталь (1.4435 / 316L); характеристика поверхности: Ra < 0,4 / Rz 4
Мин. кол-во циклов давления		100 миллионов
Подключение к процессу		резьбовое соединение G 1 внешняя резьба уплотняющий конус

Дисплей / Элементы управления

Дисплей	Дисплей	2 x светодиод, зелёный
	Состояние выхода	светодиод, жёлтый
	Точки переключения	Светодиодное кольцо, красный
	Функции дисплея	буквенно-цифровой дисплей, красный 4-значный
	Измеренные значения	Аналоговый дисплей, 0...350° поворотный, при отключении прибора стрелка становится невидимой
	Измеренные значения	буквенно-цифровой дисплей, красный 4-значный
Со шкалой		да
Расширенный диапазон изображения (макс.)	400 mbar	160,6 inH ₂ O

Примечания

Примечания	Внимание: Прибор можно устанавливать только в присоединение к процессу для уплотняющего конуса G1.	
	Уплотняющий конус G1A на приборе подходит только для адаптеров с металлическим упором.	
	Отклонение от характеристики в расширенном диапазоне дисплея: 1,5 % диапазона точность точки переключения в расширенном диапазоне показаний: 1,5 % от диапазона	
Упаковочная величина	1 шт.	

электрическое подключение

Разъем: 1 x M12; Контакты: позолоченный



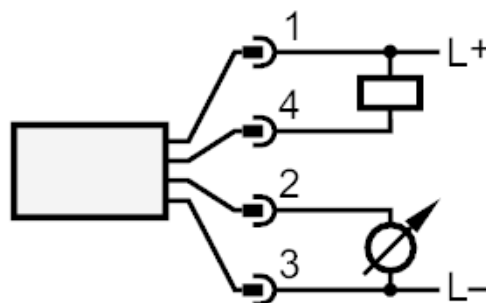
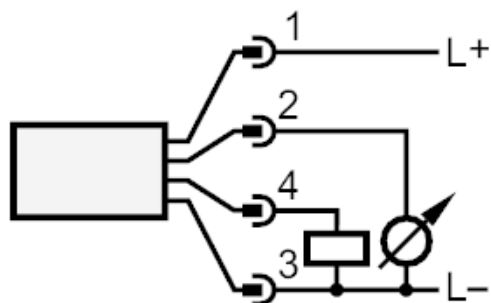
PG2898



Датчик давления для установки заподлицо с аналоговым дисплеем

PG-,25BREA01-MFRKG/US/ IP

Соединение



OUT1	Коммутационный выход
OUT2	Аналоговый выход