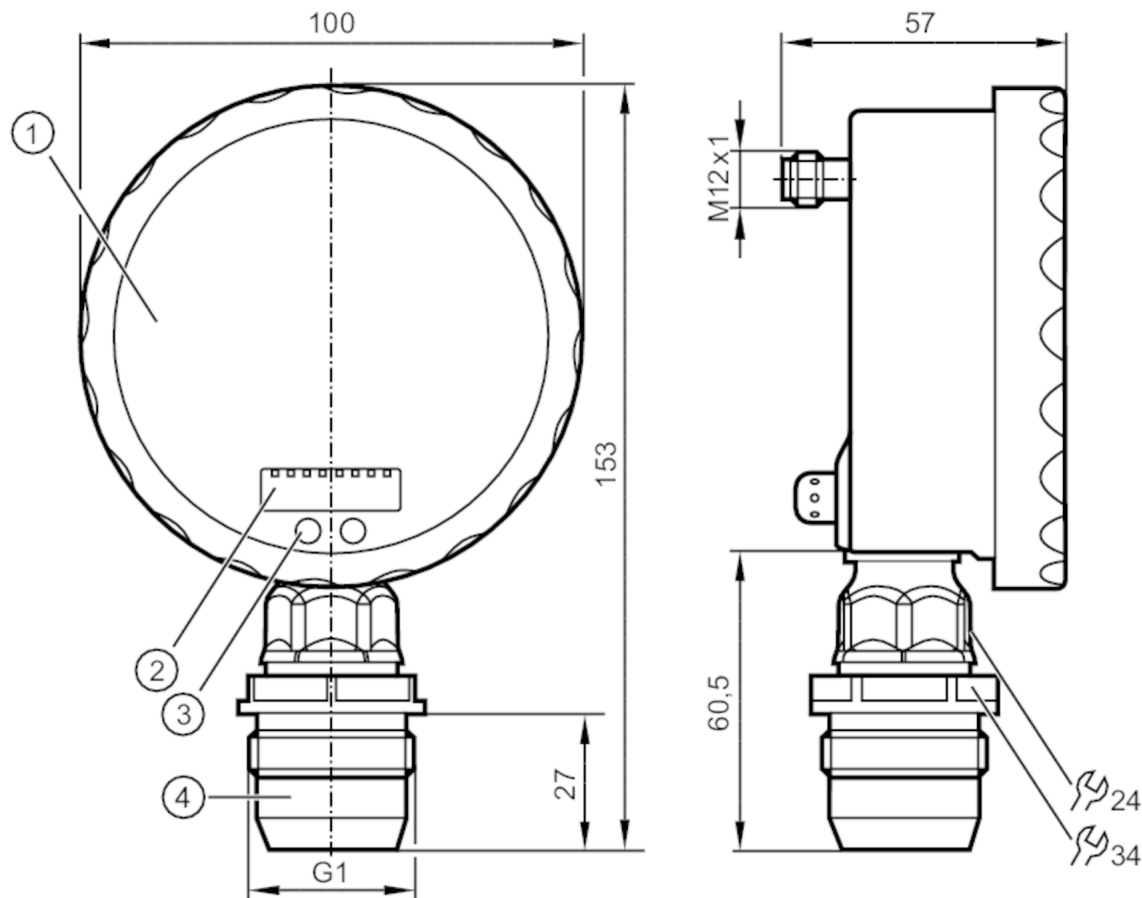


# PG2894



Датчик давления для установки заподлицо с аналоговым дисплеем

PG-010-REA01-MFRKG/US/ IP



- 1 Аналоговый дисплей
  - 2 буквенно-цифровой дисплей 4-значный
  - 3 Кнопка Touch (кнопка для программирования)
  - 4 G 1 уплотняющий конус внешняя резьба
- Внимание: Прибор можно устанавливать только в присоединение к процессу для уплотняющего конуса G1. Уплотняющий конус G1A на приборе подходит только для адаптеров с металлическим упором.

ACS CE CRN c UL us LISTED ENEC EC 1935/2004 EHEDG Certified FCM FDA (S)

| Приложение                                       |   |
|--|---|
| Применение                                       | гигиенические системы; Безопасный манометр (S) на основе DIN EN 837-1             |
| Среда  | Вязкие среды или жидкости со взвешенными частицами; Жидкие или газообразные среды |
| Температура измеряемой среды [°C]                | -25...125; (145 max. 1h)  |
| Предел прочности по давлению                     | 50 bar   725 psi  |
| Мин. разрывное давление                          | 150 bar   2175 psi  |
| Тип давления                                     | относительное давление  |
| MAWP (для применения в соответствии с CRN) [bar] | 50  |



## Датчик давления для установки заподлицо с аналоговым дисплеем

PG-010-REA01-MFRKG/US/ IP

| Электронные данные                                     |  |                   |
|--|--|-------------------|
| Рабочее напряжение [V]                                 |  | 18...32 DC        |
| Потребление тока [mA]                                  |  | < 70; (24 V)      |
| Мин. сопротивление изоляции [MΩ]                       |  | 100; (500 V DC)   |
| Класс защиты   |  | III               |
| Защита от переплюсовки                                 |  | да                |
| Время задержки включения питания [s]                   |  | 6                 |
| Встроенный "Watchdog"                                  |  | да                |
| Входы/выходы   |  |                   |
| Количество входов и выходов                            | Количество цифровых выходов: 1; Количество аналоговых выходов: 1 |                   |
| Выходы   |  |                   |
| Общее количество выходов                               | 2  |                   |
| Выходной сигнал  | коммутационный сигнал; аналоговый сигнал; (конфигурируемый)      |                   |
| Электрическое исполнение                               | PNP/NPN  |                   |
| Количество цифровых выходов                            | 1  |                   |
| Функция выходного сигнала                              | нормально открытый / нормально закрытый; (параметризуемый)       |                   |
| Макс. падение напряжения коммутационного выхода DC [V] | 2  |                   |
| Постоянный ток нагрузки коммутационного выхода DC [mA] | 250  |                   |
| Частота переключения DC [Hz]                           | 50   |                   |
| Количество аналоговых выходов                          | 1  |                   |
| Аналоговый выход по току [mA]                          | 4...20, обратимый; (масштабируемый)                              |                   |
| Наиб. нагрузка [Ω]                                     | (U <sub>b</sub> - 10 V) / 20 mA                                  |                   |
| Защита от короткого замыкания                          | да   |                   |
| Тип защиты от короткого замыкания                      | тактовый   |                   |
| Защита от перегрузок по току                           | да   |                   |
| Диапазон измерения/настройки                           |  |                   |
| Диапазон измерения                                     | -1...10 bar  | -14,5...145 psi   |
| Точка срабатывания SP                                  | -0,98...16 bar   | -14,2...232 psi   |
| Точка сброса rP  | -1...15,98 bar   | -14,5...231,8 psi |
| Аналоговая пусковая точка                              | -1...13,5 bar  | -14,5...195,7 psi |
| Аналоговая конечная точка [bar]                        | 1,5...16   |                   |
| С шагом в  | 0,01 bar   | 0,1 psi           |
| Точность/ погрешность                                  |  |                   |
| Погрешность точки переключения                         | < ± 0,2; (Turn down 1:1)   |                   |



## Датчик давления для установки заподлицо с аналоговым дисплеем

PG-010-REA01-MFRKG/US/ IP

|   |                                   |  |
|---|-----------------------------------|--|
|   | [% диапазона]                     |  |
| Повторяемость                           | [% диапазона]                     | < ± 0,1; (при изменениях температуры < 10 K; Turn down 1:1)  |
| Отклонение от характеристики            | [% диапазона]                     | < ± 0,2; (Turn down 1:1 линейность, вкл. гистерезис и повторяемость настройка предельного значения согласно DIN 16086) |
| Отклонение линейности                   | [% диапазона]                     | < ± 0,15; (Turn down 1:1)  |
| Отклонение гистерезиса                  | [% диапазона]                     | < ± 0,15; (Turn down 1:1)  |
| Долговременная стабильность             | [% диапазона]                     | < ± 0,1; (Turn down 1:1; за год)   |
| Температурный коэффициент нулевой точки | [% от диапазона измерения / 10 K] | < ± 0,05; (0...70 °C)  |
| Температурный коэффициент диапазона     | [% от диапазона измерения / 10 K] | < ± 0,15; (0...70 °C)  |

### Время реакции

|   |      |           |
|---|------|-----------|
| Время отклика   | [ms] | < 10      |
| Демпфирование коммутационного выхода dAP                      | [s]  | 0,01...30 |
| Демпфирование аналогового выхода dAA                          | [s]  | 0,01...30 |
| Время нарастания переходной характеристики аналогового выхода | [ms] | 25        |

### Условия эксплуатации

|                              |      |               |
|------------------------------|------|---------------|
| Температура окружающей среды | [°C] | -25...80      |
| Температура хранения         | [°C] | -40...100     |
| Степень защиты               |      | IP 67; IP 69K |

### Испытания / одобрения

|                |                              |                     |
|----------------|------------------------------|---------------------|
| ЭМС            | EN 61000-4-2 ESD             | 4 kV CD / 8 kV AD   |
|                | EN 61000-4-3 ВЧ излучение    | 10 V/m              |
|                | EN 61000-4-4 Burst           | 2 kV                |
|                | EN 61000-4-5 Surge           | 0,5/1 kV            |
|                | EN 61000-4-6 ВЧ проводимость | 10 V                |
| Ударопрочность | DIN IEC 68-2-27              | 50 г (11 ms)        |
| Вибропрочность | DIN IEC 68-2-6               | 20 г (10...2000 Hz) |
| MTTF           | [годы]                       | 100                 |



## Датчик давления для установки заподлицо с аналоговым дисплеем

PG-010-REA01-MFRKG/US/ IP

### Механические данные

|  |     |  |
|--|-----|--|
| Вес  | [g] | 564  |
| Материал                                   |     | нерж. сталь (1.4404 / 316L); PA (полиамид); FKM; PTFE (тефлон); стекло: ламинированное безопасное стекло 4 мм                              |
| Материалы корпуса в контакте с изм. средой |     | Керамика (99,9 % Al <sub>2</sub> O <sub>3</sub> ); PTFE (тефлон); нерж. сталь (1.4435 / 316L); характеристика поверхности: Ra < 0,4 / Rz 4 |
| Мин. кол-во циклов давления                |     | 100 миллионов  |
| Подключение к процессу                     |     | резьбовое соединение G 1 внешняя резьба уплотняющий конус  |

### Дисплей / Элементы управления

|  |                     |  |
|--|---------------------|--|
| Дисплей                                  | Дисплей             | 2 x светодиод, зелёный   |
|  | Состояние выхода    | светодиод, жёлтый  |
|  | Точки переключения  | Светодиодное кольцо, красный   |
|  | Функции дисплея     | буквенно-цифровой дисплей, красный 4-значный   |
|  | Измеренные значения | Аналоговый дисплей, 0...350° поворотный, при отключении прибора стрелка становится невидимой |
|  | Измеренные значения | буквенно-цифровой дисплей, красный 4-значный   |
| Со шкалой                                |                     | да   |
| Расширенный диапазон изображения (макс.) | 16 bar              | 232 psi  |

### Примечания

|                      |  |  |
|----------------------|--|--|
| Примечания           | Внимание: Прибор можно устанавливать только в присоединение к процессу для уплотняющего конуса G1. |  |
|                      | Уплотняющий конус G1A на приборе подходит только для адаптеров с металлическим упором.             |  |
|                      | Отклонение от характеристики в расширенном диапазоне дисплея: 1,5 % диапазона                      |  |
|                      | точность точки переключения в расширенном диапазоне показаний: 1,5 % от диапазона                  |  |
| Упаковочная величина | 1 шт.  |  |

### электрическое подключение

Разъем: 1 x M12; Контакты: позолоченный



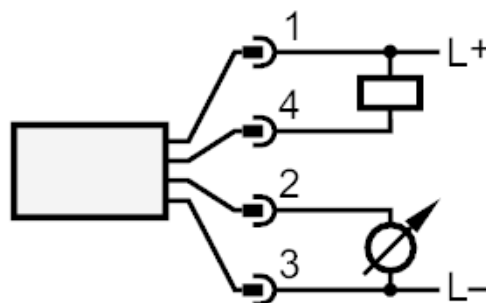
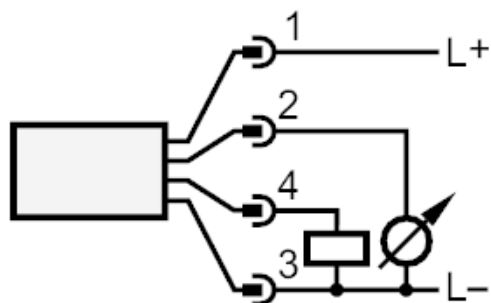
# PG2894



## Датчик давления для установки заподлицо с аналоговым дисплеем

PG-010-REA01-MFRKG/US/ IP

### Соединение



|      |                      |
|------|----------------------|
| OUT1 | Коммутационный выход |
| OUT2 | Аналоговый выход     |